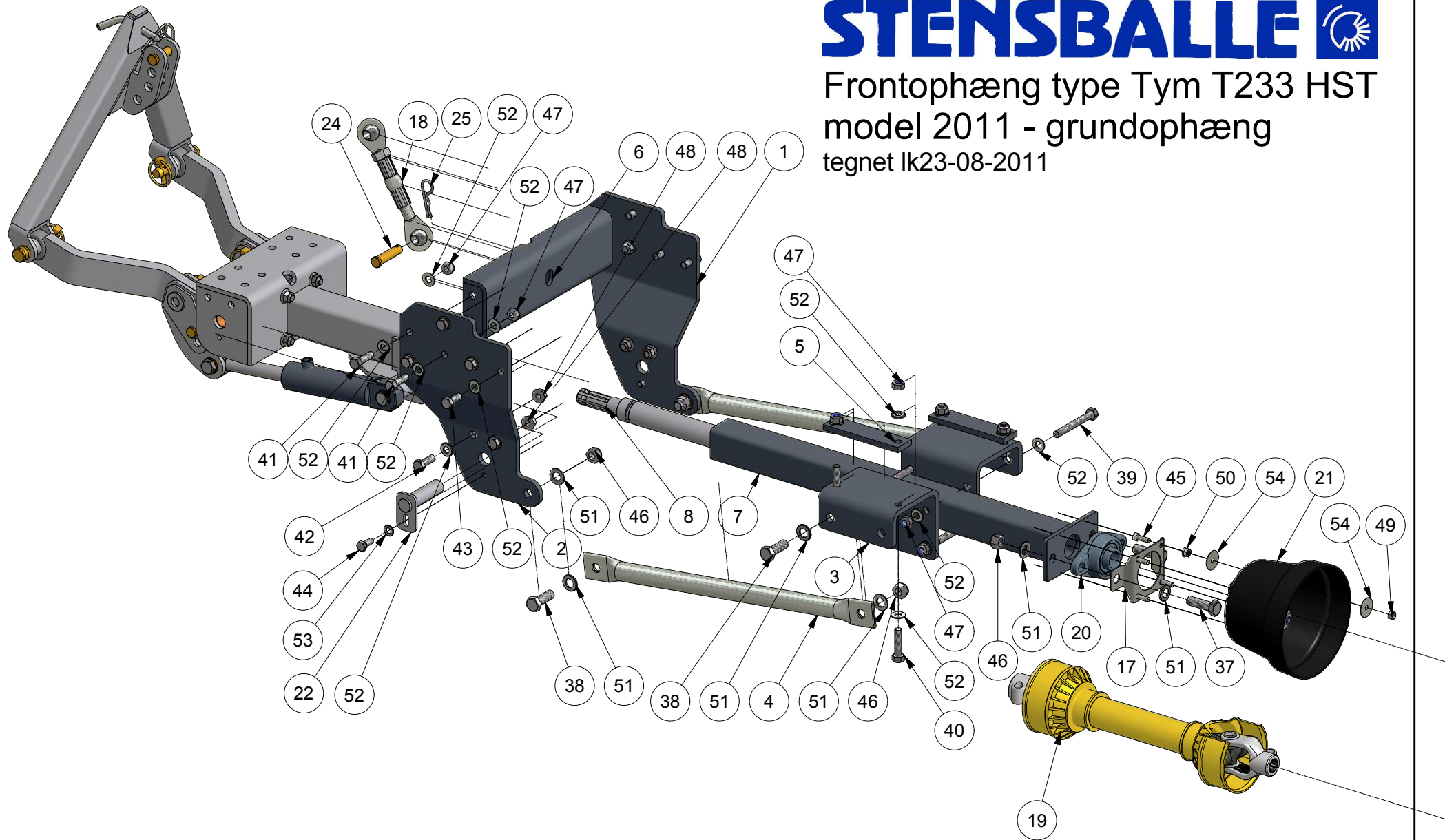


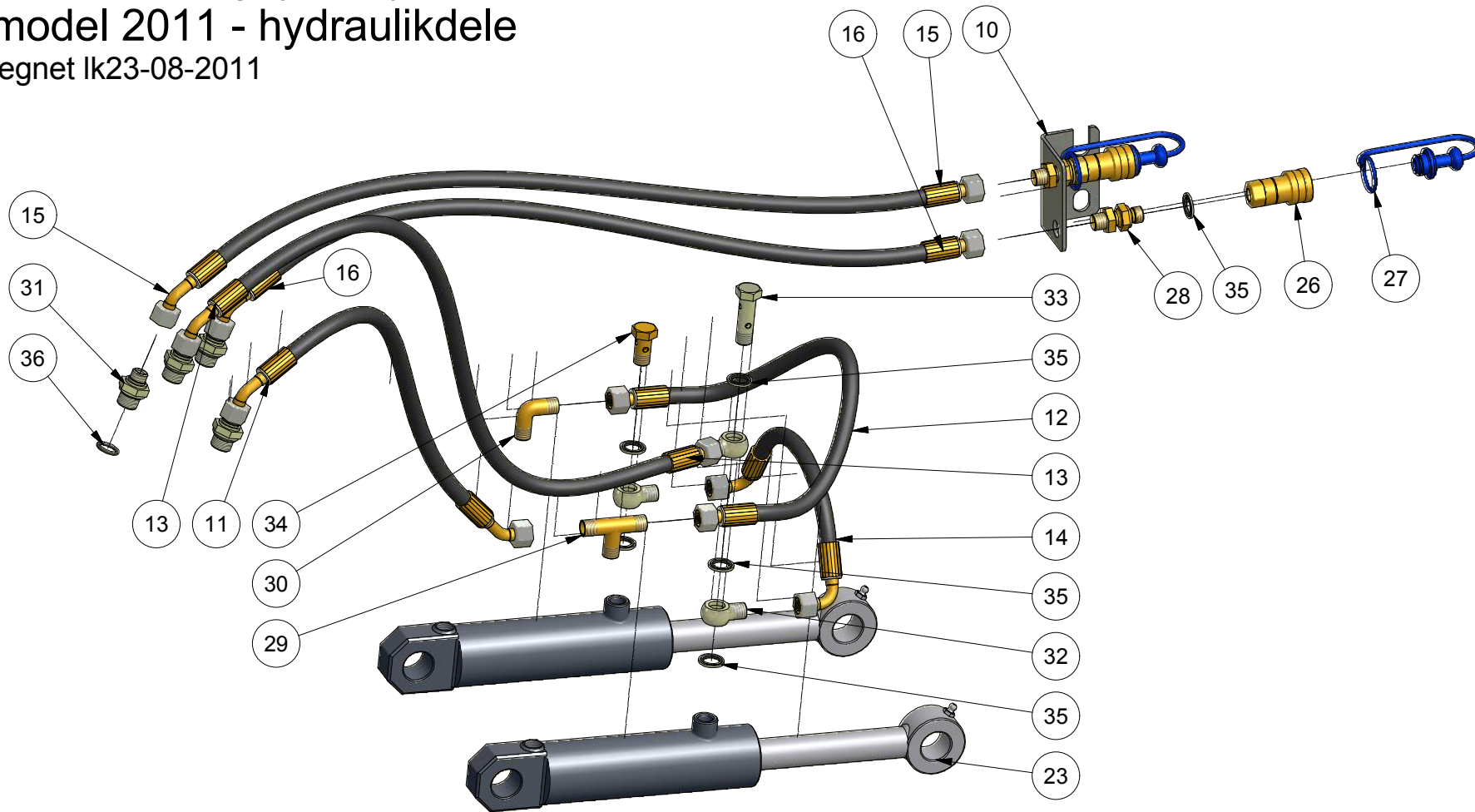
STENSBALLE

Frontophæng type Tym T233 HST
model 2011 - grundophæng
tegnet lk23-08-2011





Frontophæng type Tym T233 HST
model 2011 - hydraulikdele
tegnet lk23-08-2011



STENSBALLE

Frontophæng type Tym T233 HST

model 2011 - A-ramme kat. 0

varenummer UM 233 - tegnet lk22-08-2011

Pos.	Benævnelse	Antal	Nummer	Bemærkning
1	Sideplade - højre	1	T233-01	
2	Sideplade - venstre	1	T233-02	
3	PTO-holder	2	T233-03	
4	Forstærkerrør	2	T233-04	
5	Spændeplade	2	T233-05	
6	Toppunktskasse	1	T233-40	
7	PTO-rør med flange	1	T233-70	
8	PTO-aksel	1	T233-80	
9	Grundophæng	1	77-709-200	
10	Vinkel for lynkoblinger	1	77-106-001	
11	Løfteslange nr. 1	1	031-0650-FB040-FB044	
12	Løfteslange nr. 2	1	031-0550-FB040-FB040	
13	Sænkeslange nr. 1	1	031-0910-FB040-FB044	
14	Sænkeslange nr. 2	1	031-0260-FB049-FB049	
15	Svingslange nr. 1	1	031-0710-FB040-FB044	
16	Svingslange nr. 2	1	031-0690-FB040-FB044	
17	Holder for PTO-afskærmning	1	77-101-302	
18	Topstang	1	59-190-616	
19	PTO-aksel	1	64-061-182	
20	Flangeleje	1	54-300-206	
21	PTO-afskærmning	1	49-190-200	
22	Nagle	2	N25x90-30	
23	Cylinder	2	77-709-204	
24	Nagle	1	47-016-048	
25	Hårnålesplit	1	38-204-075	
26	Lynkobling hunstik	2	39-004-042	
27	Støvprop	2	39-004-001	
28	Skotgennemføring	2	32BP04	
29	T-stykke	1	15BK04	
30	Vinkel	1	05BK04	
31	Brystnippel	4	02BP0604	
32	Banjo	3	42BP0404	
33	Dobbelt banjobolt	1	53BP04	

GMR
maskiner a/s



Saturnvej 17 . DK 8700 Horsens
Tlf.: +45 75 64 36 11 . Fax: +45 75 64 53 20
E-mail: stensballe@gmr.dk . <http://www.gmr.dk>

STENSBALLE

Frontophæng type Tym T233 HST

model 2011 - A-ramme kat. 0

varenummer UM 233 - tegnet lk22-08-2011

<i>Pos.</i>	<i>Benævnelse</i>	<i>Antal</i>	<i>Nummer</i>	<i>Bemærkning</i>
34	Enkelt banjobolt	1	52BP04	
35	Bonded seal pakning	7	42-000-014	
36	O-ring - tages fra proppen!	4	O-ring 13,95x2,62	
37	Sætskrue	2	29-116-050	
38	Sætskrue	4	29-116-045	
39	Maskinbolt	4	28-112-100	
40	Maskinbolt	4	28-112-050	
41	Sætskrue	6	29-112-040	
42	Sætskrue	4	29-112-035	
43	Sætskrue	6	29-112-030	
44	Sætskrue	2	29-110-025	
45	Sætskrue	4	29-108-025	
46	Låsemøtrik	6	31-101-016	
47	Låsemøtrik	14	31-101-012	
48	Flangemøtrik	4	31-601-012	
49	Låsemøtrik	4	31-101-008	
50	Flangemøtrik	4	31-601-008	
51	Facetskive	12	36-300-016	
52	Facetskive	38	36-300-012	
53	Facetskive	2	36-300-010	
54	Skærmskive	8	36-200-008	

GMR
maskiner a/s



Saturnvej 17 . DK 8700 Horsens
Tlf.: +45 75 64 36 11 . Fax: +45 75 64 53 20
E-mail: stensballe@gmr.dk . <http://www.gmr.dk>