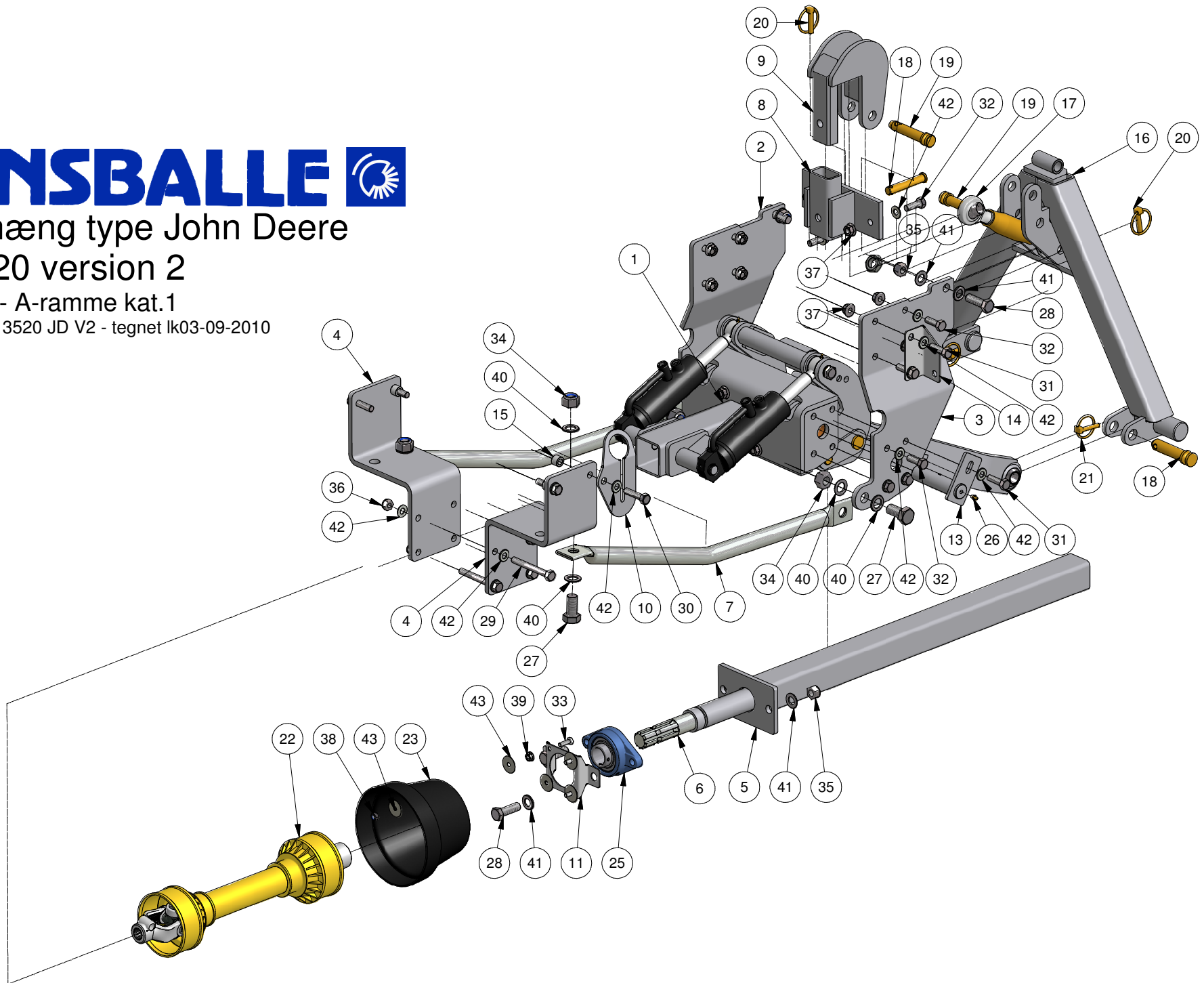




Frontophæng type John Deere 3520/3720 version 2

Model 2010 - A-ramme kat.1

Varenummer UM 3520 JD V2 - tegnet lk03-09-2010



STENSBALLE

Frontophæng type John Deere 3520/3720 Version2

model 2010 - A-ramme kat. 1

Varenummer UM 3520 JD V2 - tegnet lk03-09-2010

<i>Pos.</i>	<i>Benævnelse</i>	<i>Antal</i>	<i>Nummer</i>	<i>Bemærkning</i>
1	Universalophæng	1	77-804-300	Kat. 1
2	Sideplade - venstre	1	JD3720-101	
3	Sideplade - højre	1	JD3720-102	
4	Holdeplade for PTO-rør	2	JD3720-103	
5	PTO-inderbeslag	1	JD3720-70	
6	PTO-aksel	1	JD3720-80	
7	Forstærkerrør	2	JD3720-106	
8	Holder for toppunktsbeslag	1	JD3720-110	
9	Toppunktsbeslag	1	JD3720-120	
10	Lynkoblingsholder	1	JD3720-107	
11	Holder for PTO-afskærmning	1	77-101-301	
13	Nagle med smøring	2	NS30x117-50	
14	Vinkel for lynkoblinger	1	JD3720-109	
15	Afstandsrør 15mm	3	JD4400-99	
16	A-ramme Kat.1 Side System	1	GMR211-10	
17	Topstang	1	59-220-717	
18	Monteringsnagle	2	47-022-075	
18	Nagle	1	47-016-075	
19	Topstangsnagle	2	47-019-065	
20	Ringsplit	2	38-000-011	
21	Ringsplit	2	38-000-008	
22	PTO-aksel	1	64-061-281	
23	PTO-afskærmning	1	49-190-200	
25	Flangeleje	1	54-300-207	
26	Smørenippel	2	57-000-008	
27	Sætskrue	4	29-120-040	
28	Sætskrue	4	29-116-050	
29	Maskinbolt	4	28-112-100	
30	Sætskrue	4	29-112-050	
31	Sætskrue	4	29-112-040	
32	Sætskrue	14	29-112-035	
33	Sætskrue	4	29-108-025	
34	Låsemøtrik	4	31-101-020	
35	Låsemøtrik	4	31-101-016	
36	Låsemøtrik	4	31-101-012	
37	Flangemøtrik	18	31-601-012	

STENSBALLE

Frontophæng type John Deere 3520/3720 Version2

model 2010 - A-ramme kat. 1

Varenummer UM 3520 JD V2 - tegnet lk03-09-2010

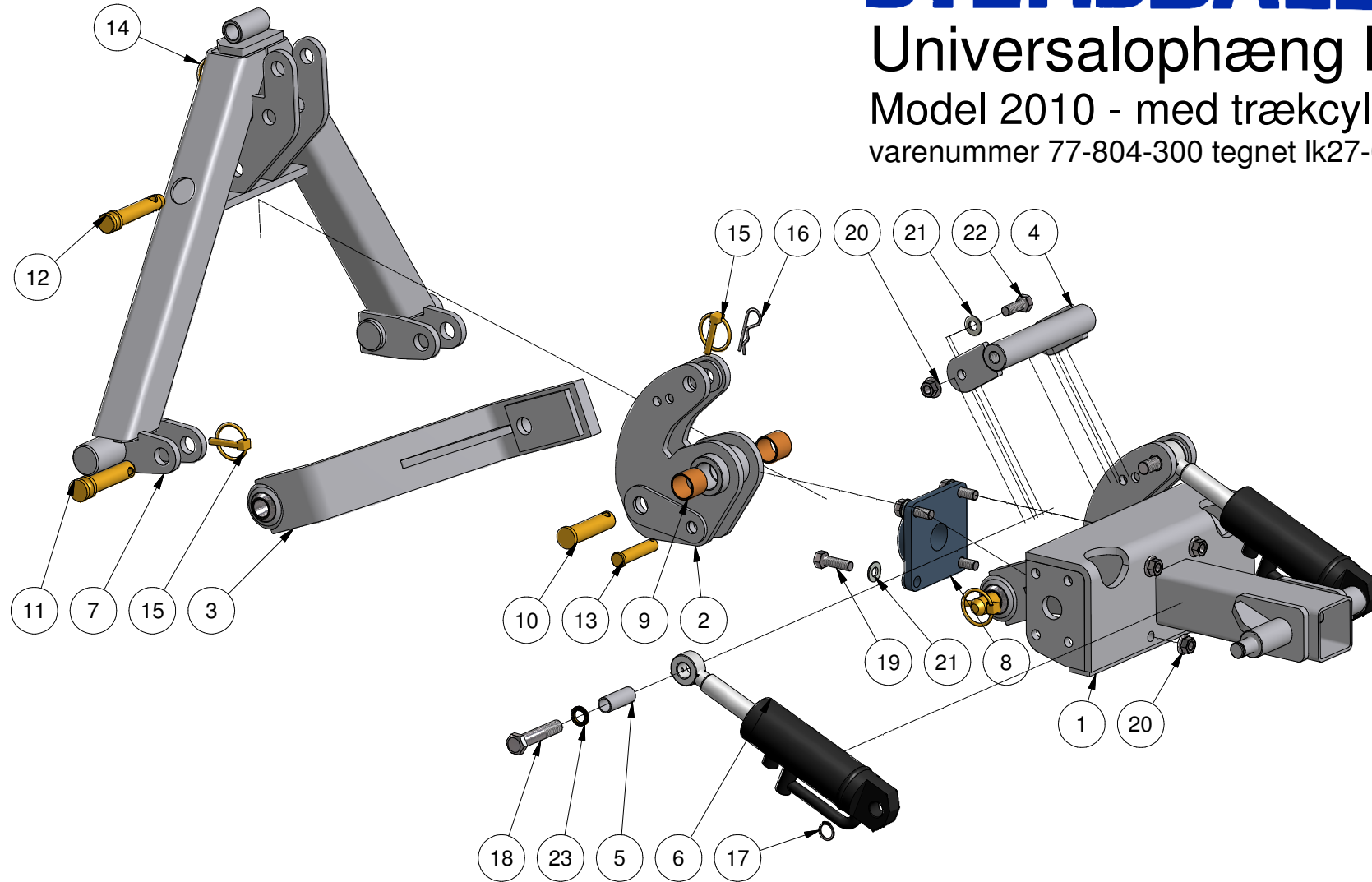
<i>Pos.</i>	<i>Benævnelse</i>	<i>Antal</i>	<i>Nummer</i>	<i>Bemærkning</i>
38	Låsemøtrik	4	31-101-008	
39	Flangemøtrik	4	31-601-008	
40	Facetskive	8	36-300-020	
41	Facetskive	8	36-300-016	
42	Facetskive	34	36-300-012	
43	Skærmskive	8	36-200-008	

STENSBALLE

Universalophæng Kat. 1

Model 2010 - med trækcyylinder

varenummer 77-804-300 tegnet lk27-09-2010



STENSBALLE

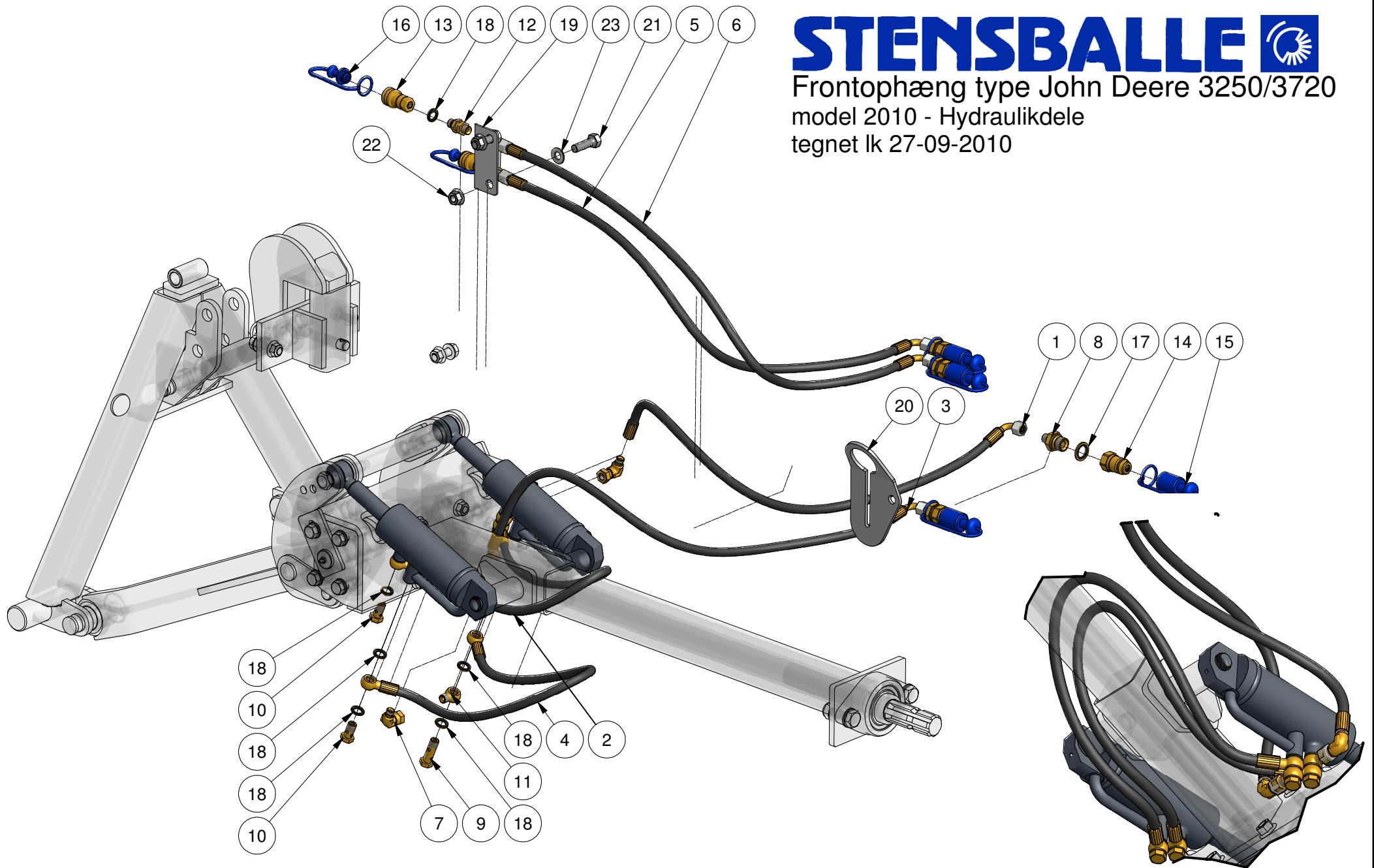
Universalophæng Kat. 1

model 2010 - med trækcylinger
varenummer 77-804-300 - tegnet lk27-09-2010

<i>Pos.</i>	<i>Benævnelse</i>	<i>Antal</i>	<i>Nummer</i>	<i>Bemærkning</i>
1	Frontbeslag	1	77-804-310	
2	Mellembeslag	2	77-804-320	
3	Bærearmling	2	77-804-350	
4	Mellembeslag	1	77-804-370	
5	Cylinderbøsning	2	77-804-302	
6	Hydraulikcylinder	2	01-650-104	
7	A-ramme Kat.1 GMR	1	GMR211-10	
8	Flangeleje	1	54-500-207	
9	Broncebøsning	4	54-630-030	
10	Monteringsnagle uden hoved	2	47-022-070 UH	
11	Monteringsnagle	2	47-022-075	
12	Topstangsnagle	1	47-019-065	
13	Nagle	2	47-016-062	
14	Ringsplit	1	38-000-011	
15	Ringsplit	4	38-000-008	
16	Hårnålesplit	2	38-203-070	
17	Låsering - svær	2	20-101-020	
18	Maskinbolt	2	28-116-080	
19	Sætskrue	4	29-112-040	
20	Flangemøtrik	6	31-601-012	
21	Contact-skive	6	35-200-016	
22	Sætskrue	2	29-112-035	
23	Nord-Lock skive	2	35-300-016	

STENSBALLE

Frontophæng type John Deere 3250/3720
model 2010 - Hydraulikdele
tegnet lk 27-09-2010



STENSBALLE

Frontophæng type John Deere 3520/3720

model 2010 - Hydraulikdele

tegnet lk27-09-2010

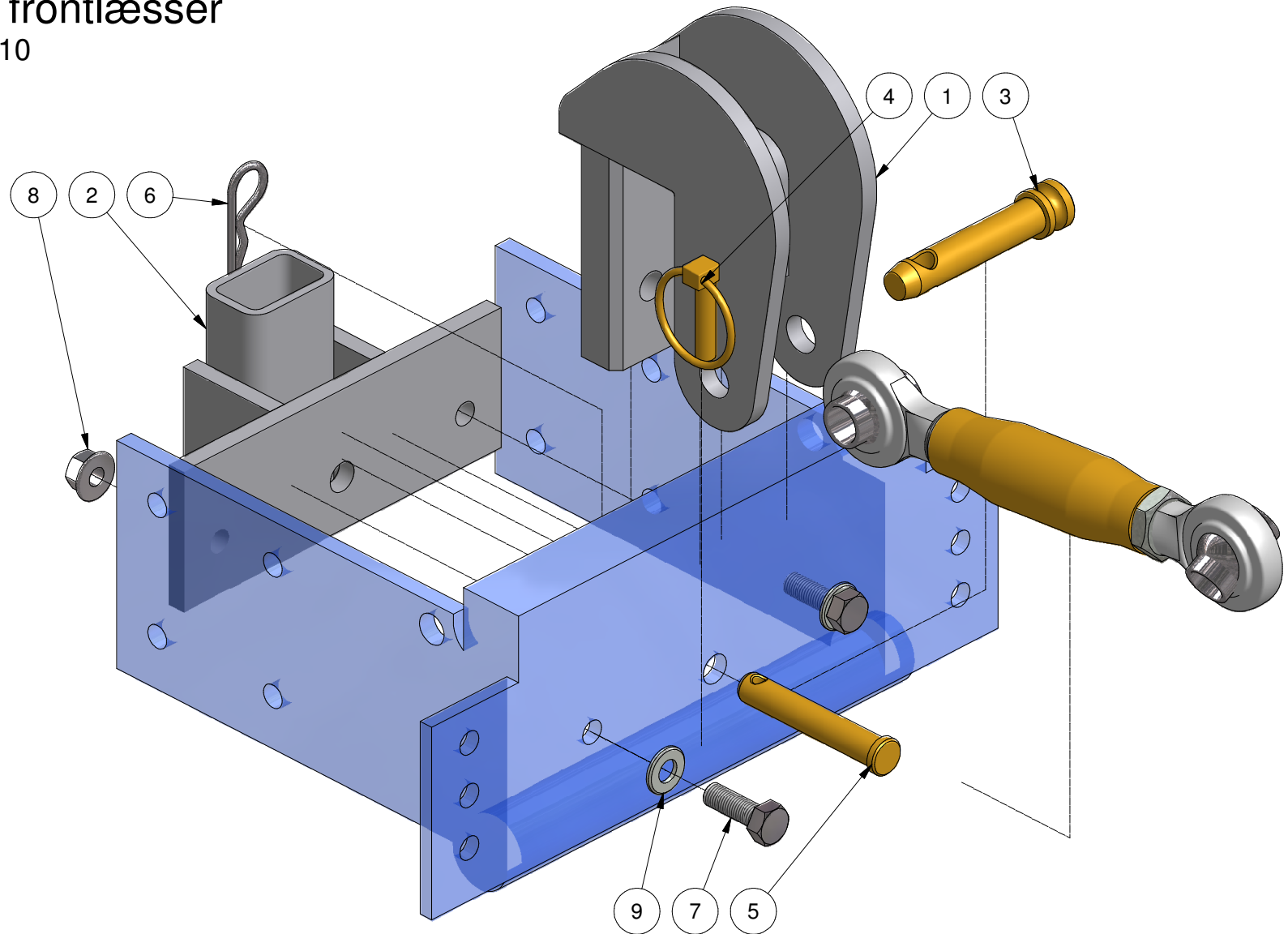
<i>Pos.</i>	<i>Benævnelse</i>	<i>Antal</i>	<i>Nummer</i>	<i>Bemærkning</i>
1	Løfteslange 1	1	03-112-095	
2	Løfteslange 2	1	031-0800-BB040-BB040	Medsendt
3	Sænkeslange 1	1	03-112-090	
4	Sænkeslange 2	1	031-0800-BB040-BB040	Medsendt
5	Svingslange - venstre	1	03-112-081	
6	Svingslange - højre	1	03-112-078	
7	Vinkelnippel m/omløber	2	16BP04	Medsendt
8	Brystnippel	4	02BP0804	
9	Dobbelt banjobolt	2	53BP04	Medsendt
10	Enkelt banjobolt	2	52BP04	
11	Banjo	2	42BP0404	
12	Skotgennemføring	2	32BP04	
13	Lynkobling hunstik	2	39-004-042	
14	Lynkobling - 1/2" han	4	39-008-081	
15	Støvhætte	4	39-008-002	
16	Støvprop	2	39-004-001	
17	Bonded seal pakning	4	42-000-012	
18	Bonded seal pakning	10	42-000-014	
19	Vinkel for lynkoblinger	1	jd3720-109	
20	Lynkoblingsholder	1	jd3720-107	
21	Sætskrue	2	29-112-040	
22	Flangemøtrik	2	31-601-012	
23	Facetskive	2	36-300-012	



Frontophæng type JD3720-V2

Toppunkt for frontlæsser

tegnet lk 19-02-2010



STENSBALLE

Frontophæng type John Deere 3520/3720 Version2

model 2008 - Toppunkt med frontlæsser

tegnet lk 19-02-2010

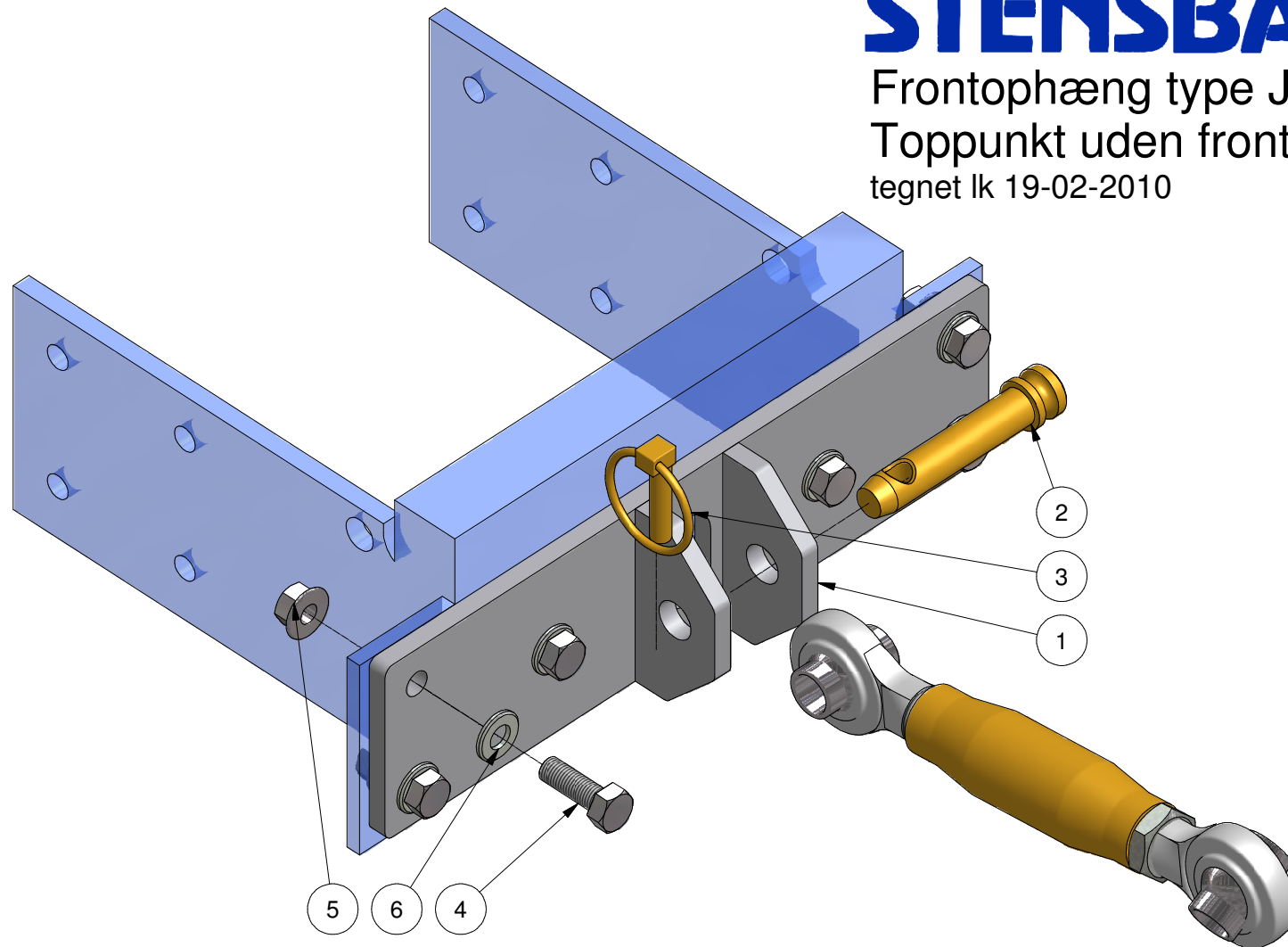
<i>Pos.</i>	<i>Benævnelse</i>	<i>Antal</i>	<i>Nummer</i>	<i>Bemærkning</i>
1	Toppunktsbeslag	1	jd3720-120	
2	Holder for toppunktsbeslag	1	jd3720-110	
3	Topstangsnagle	1	47-019-065	
4	Ringsplit	1	38-000-011	
5	Nagle	1	47-016-075	
6	Hårnålesplit	1	38-204-075	
7	Sætskrue	2	29-112-035	
8	Flangemøtrik	2	31-601-012	
9	Facetskive	2	36-300-012	

STENSBALLE 

Frontophæng type JD3720-V2

Toppunkt uden frontlæsser

tegnet lk 19-02-2010



STENSBALLE

Frontophæng type John Deere 3520/3720 Version2

model 2008 - Toppunkt uden frontlæsser

tegnet lk 19-02-2010

<i>Pos.</i>	<i>Benævnelse</i>	<i>Antal</i>	<i>Nummer</i>	<i>Bemærkning</i>
1	Toppunktsbeslag	1	jd3720-140	
2	Topstangsnagle	1	47-019-065	
3	Ringsplit	1	38-000-011	
4	Sætskrue	6	29-112-035	
5	Flangemøtrik	6	31-601-012	
6	Facetskive	6	36-300-012	