



STENSBALLE 

Frontophæng type Kubota M7040

A-ramme kat.1

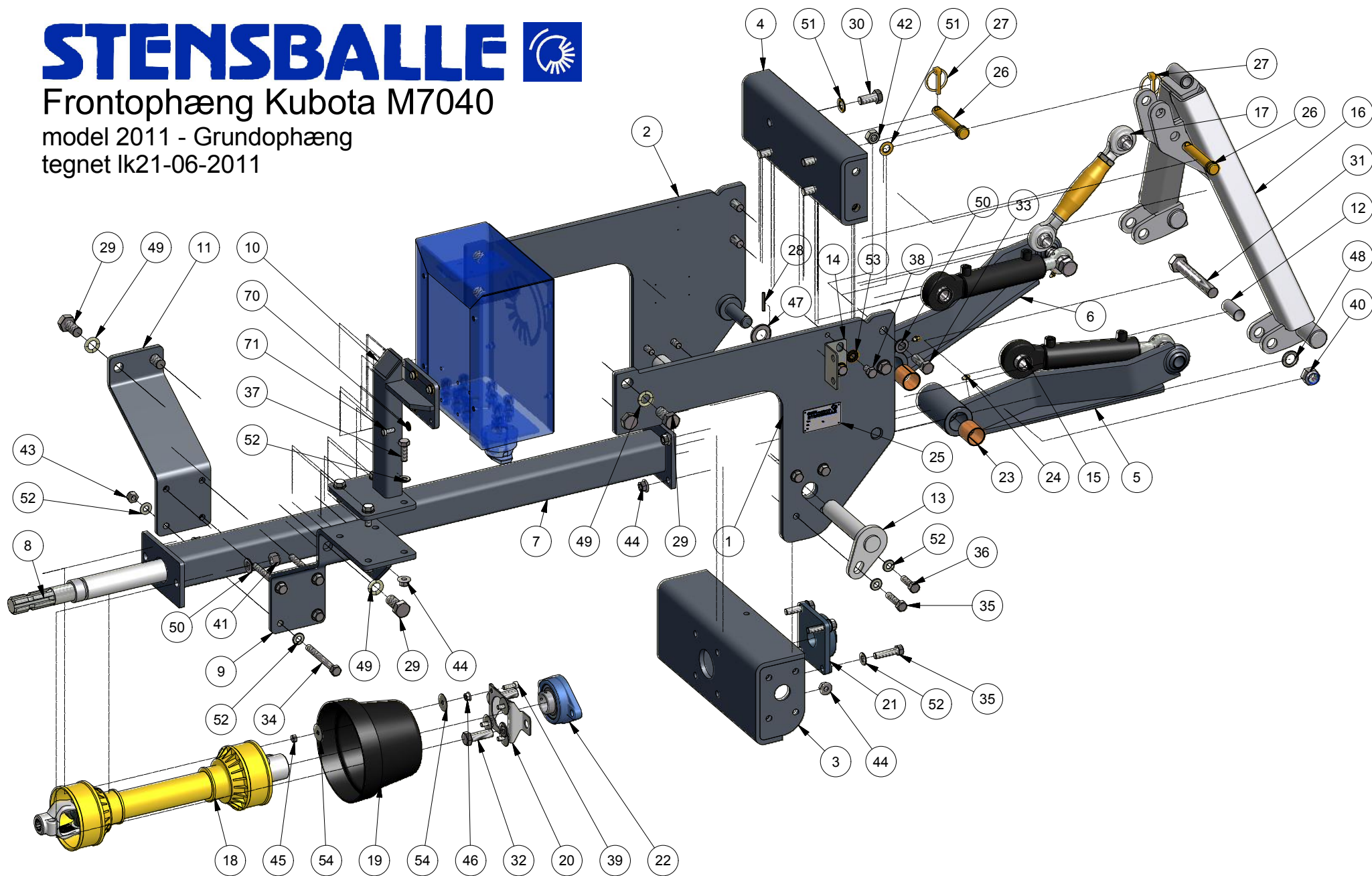
med e-boks og bagkædekasse

STENSBALLE



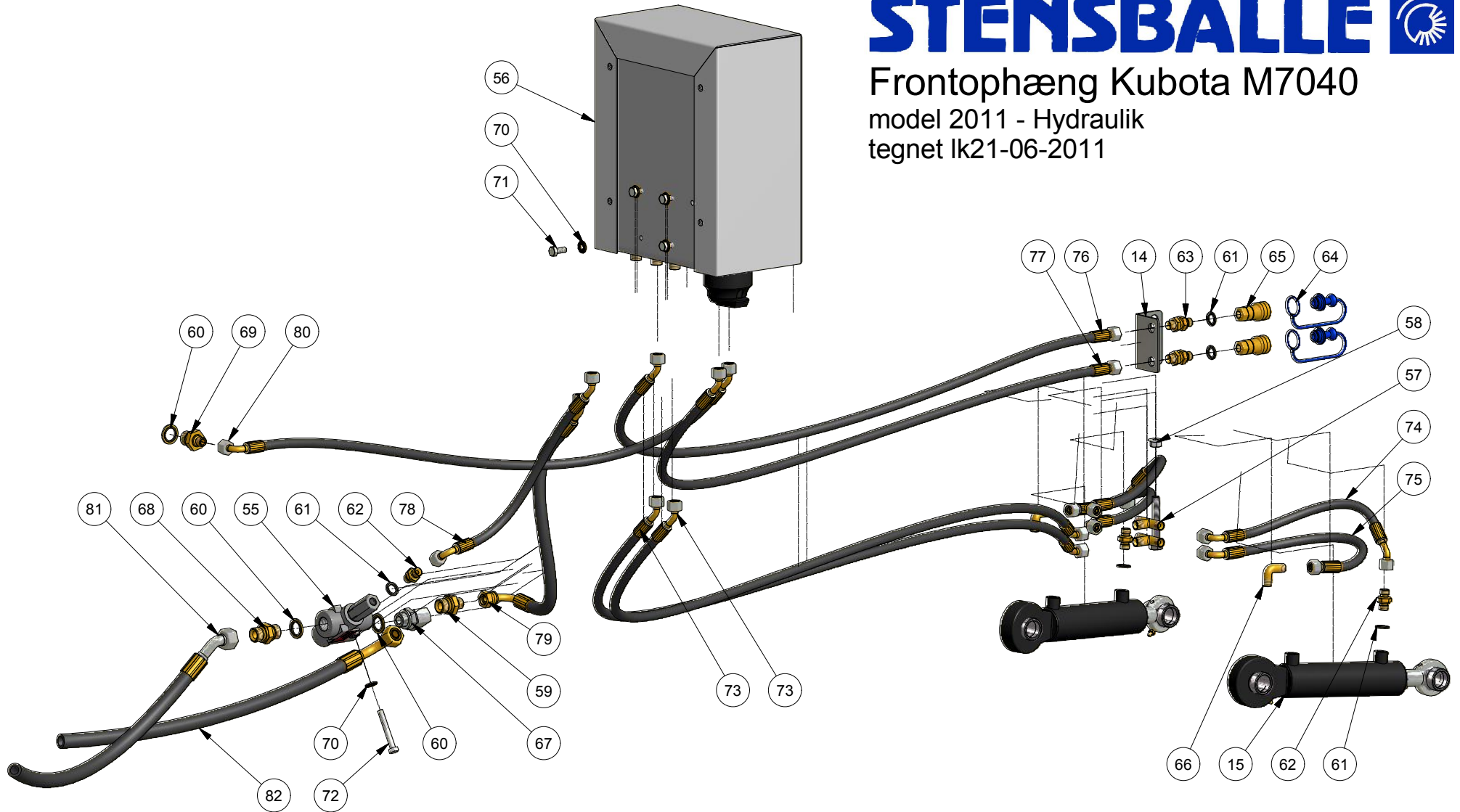
Frontophæng Kubota M7040

model 2011 - Grundophæng
tegnet Ik21-06-2011



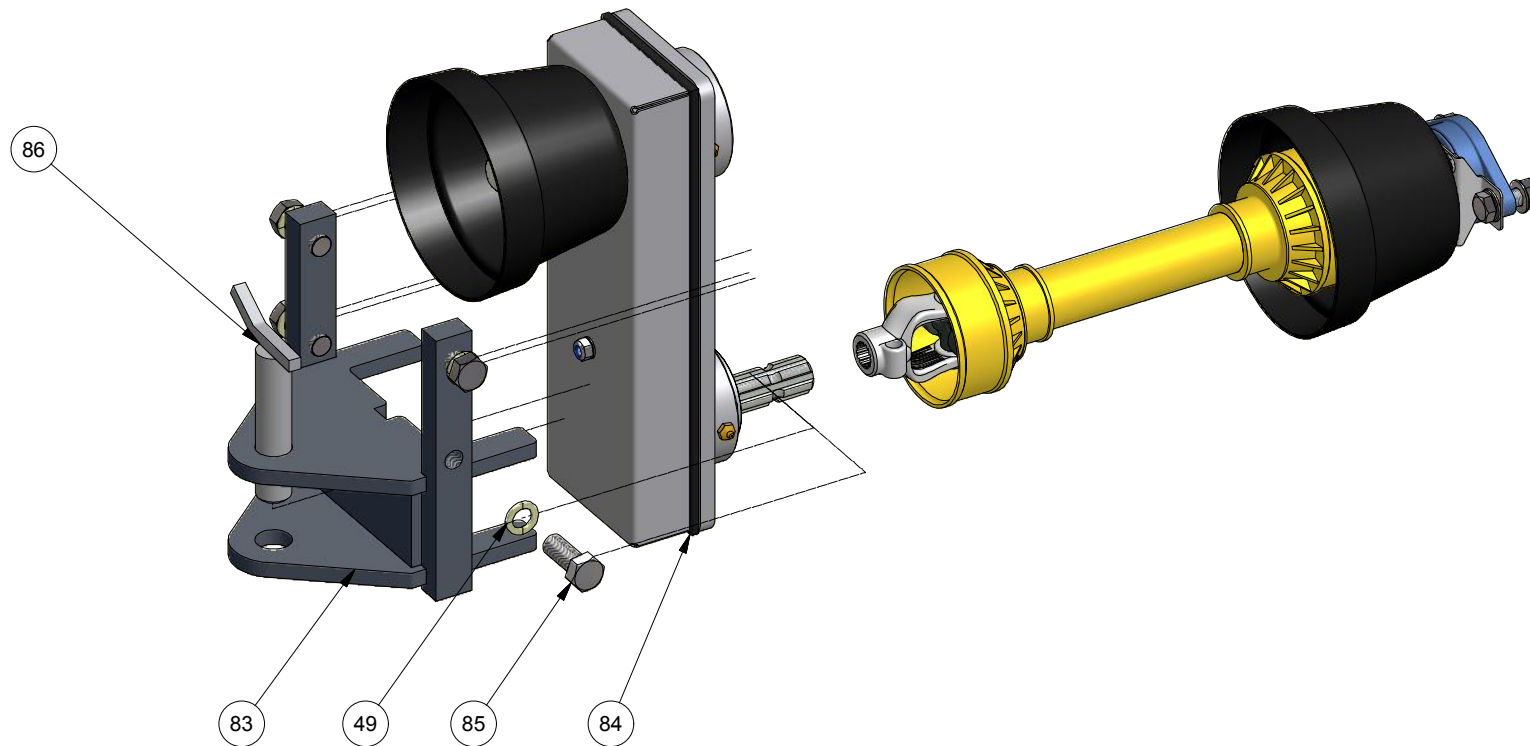
STENSBALLE

Frontophæng Kubota M7040
model 2011 - Hydraulik
tegned Ik21-06-2011

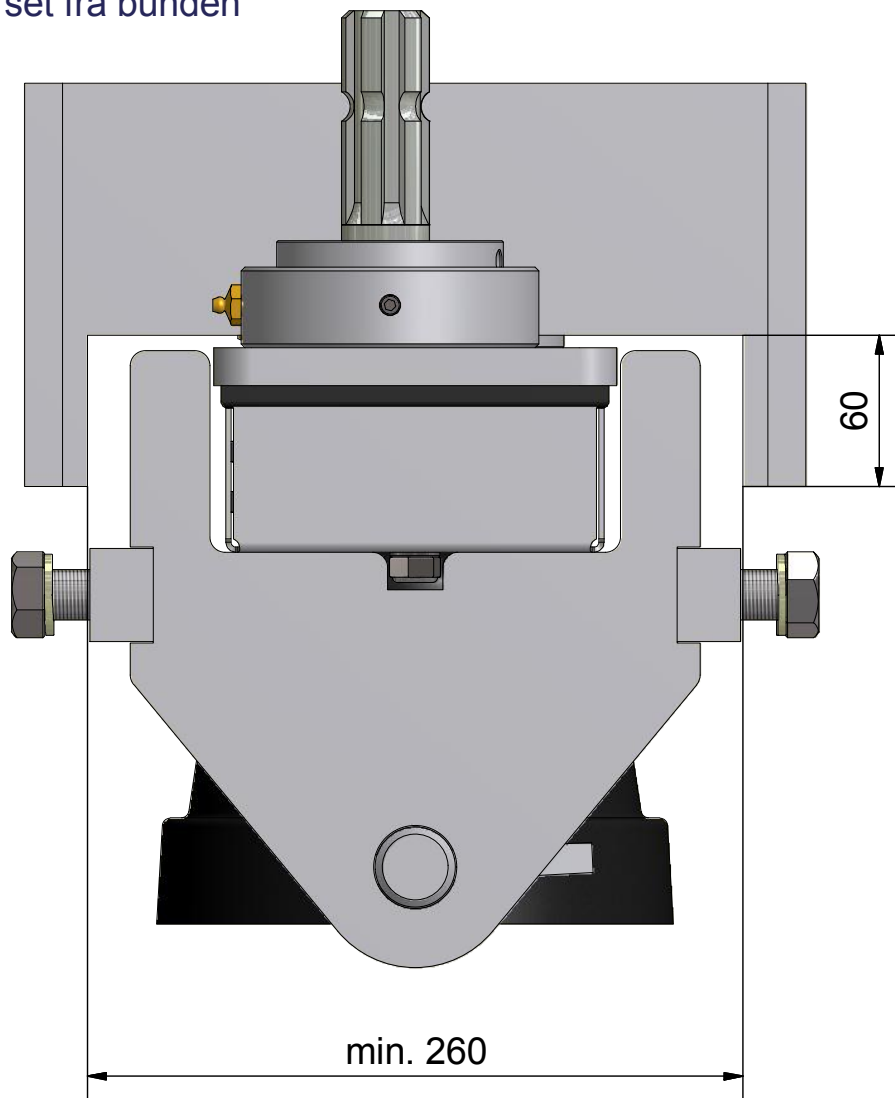


STENSBALLE

Frontophæng Kubota M7040
model 2011 - Bagende
tegnet lk21-06-2011



set fra bunden



STENSBALLE 

Frontophæng Kubota M7040
model 2011 - Udskæring i traktorbagende
tegnet lk21-06-2011

STENSBALLE

Frontophæng type Kubota M7040
model 2011 - A-ramme kat.1 og bagkædekasse
tegnet lk11-06-2011

<i>Pos.</i>	<i>Benævnelse</i>	<i>Antal</i>	<i>Nummer</i>	<i>Bemærkning</i>
1	Sidestykke - højre	1	KU7040-10	
2	Sidestykke - venstre	1	KU7040-20	
3	Bundkasse	1	KU7040-30	
4	Topkasse	1	KU7040-40	
5	Bærearmling - højre	1	KU7040-50	
6	Bærearmling - venstre	1	KU7040-60	
7	PTO-yderbeslag	1	KU7040-70	
8	PTO-aksel	1	KU7040-80	
9	PTO-holder højre	1	KU7040-90	
10	Opstanderbeslag for E-boks	1	KU7040-95	
11	PTO-holdeplade - venstre	1	KU7040-03	
12	Bøsning for cylinder	2	KU7040-01	
13	Nagle	2	N35x165-55	
14	Vinkel for lynkoblinger	1	77-106-001	
15	Cylinder	2	01-340-205A	
16	A-ramme - GMR kat.1 hanpart	1	GMR211-10	
17	Topstang	1	59-250-717	
18	PTO-aksel	1	T201010F112112	
19	PTO-afskærmning	1	49-190-200	
20	Holder for PTO-afskærmning	1	77-101-301	
21	Flangeleje	1	54-500-207	
22	Flangeleje	1	54-300-207	
23	Bronzebøsning	4	54-635-040	
24	Smørenippel	2	57-000-008	
25	Nummerplade	1	nummerplade	Opgiv maskinnummer
26	Nagle	2	47-019-086	
27	Ringsplit	2	38-000-008	
28	Rørstift	2	38-305-040	
29	Sætskrue - fingevind	8	29-220-040	
30	Sætskrue	4	29-216-035	
31	Maskinbolt	2	28-122-140	
32	Sætskrue	2	29-116-050	
33	Sætskrue	4	29-116-045	

STENSBALLE

Frontophæng type Kubota M7040
model 2011 - A-ramme kat.1 og bagkædekasse
tegnet lk11-06-2011

<i>Pos.</i>	<i>Benævnelse</i>	<i>Antal</i>	<i>Nummer</i>	<i>Bemærkning</i>
34	Maskinbolt	4	28-112-110	
35	Sætskrue	6	29-112-050	
36	Sætskrue	6	29-112-040	
37	Sætskrue	4	29-112-035	
38	Sætskrue	2	29-112-020	
39	Sætskrue	4	29-108-025	
40	Låsemøtrik	2	31-101-022	
41	Låsemøtrik	2	31-101-016	
42	Møtrik	4	31-001-016	
43	Låsemøtrik	4	31-101-012	
44	Flangemøtrik	16	31-601-012	
45	Låsemøtrik	4	31-101-008	
46	Flangemøtrik	4	31-601-008	
47	Facetskive	2	36-300-024	
48	Facetskive	2	36-300-022	
49	Centerfjederskive	12	35-400-020	
50	Facetskive	8	36-300-016	
51	Contact-skive	8	35-200-016	
52	Facetskive	24	36-300-012	
53	Contact-skive	2	35-200-012	
54	Skærmskive	8	36-200-008	
55	Ventilblok 7 bar LS	1	OLS040-232	
56	E-boks	1	77-912-300	
57	Slangebeslag	1	77-505-002	
58	Flangemøtrik	1	31-601-010	
59	Brystnippel	1	02BP0806	
60	Bonded seal pakning	3	42-000-012	
61	Bonded seal pakning	5	42-000-014	
62	Brystnippel	3	01BP04	
63	Skotgennemføring	2	32BP04	
64	Støvprop	2	39-004-001	
65	Lynkobling hunstik	2	39-004-042	
66	Vinkel	2	05BK04	

STENSBALLE

Frontophæng type Kubota M7040
model 2011 - A-ramme kat.1 og bagkædekasse
tegnet lk11-06-2011

<i>Pos.</i>	<i>Benævnelse</i>	<i>Antal</i>	<i>Nummer</i>	<i>Bemærkning</i>
67	Vinkel med kontramøtrik	1	06BB0808-1	
68	Brystnippel	1	01BP08	
69	Brystnippel	1	02BP0804	
70	Contact-skive	5	35-200-008	
71	Sætskrue	4	29-108-020	
72	Maskinbolt	1	28-108-060	
73	Løfte/sænkeslange	2	031-1650-FM164-FB044	
74	Løfteslange	2	031-0350-FB049-FB044	
75	Sænkeslange	2	031-0425-FB049-FB040	
76	Svingslange nr.1	1	031-1050-FM164-FB040	
77	Svingslange nr.2	1	031-1160-FM164-FB040	
78	LS slange	1	031-0320-FM164-FB049	
79	Trykslange fra LS-ventil	1	032-0280-FM164-FB069	
80	Drænslange fra E-boks	1	031-0980-FM164-FB049	
81	Trykslange fra traktor	1		
82	Returslange til traktor	1		
83	Trækbom for bagkædekasse	1	KU7040-100	
84	Bagkædekasse	1	BKK288	
85	Sætskrue	4	29-220-050	
86	Eksisterende nagle fra trækbom			

GMR
maskiner a/s



Saturnvej 17 . DK 8700 Horsens
Tlf.: +45 75 64 36 11 . Fax: +45 75 64 53 20
E-mail: stensballe@gmr.dk . <http://www.gmr.dk>