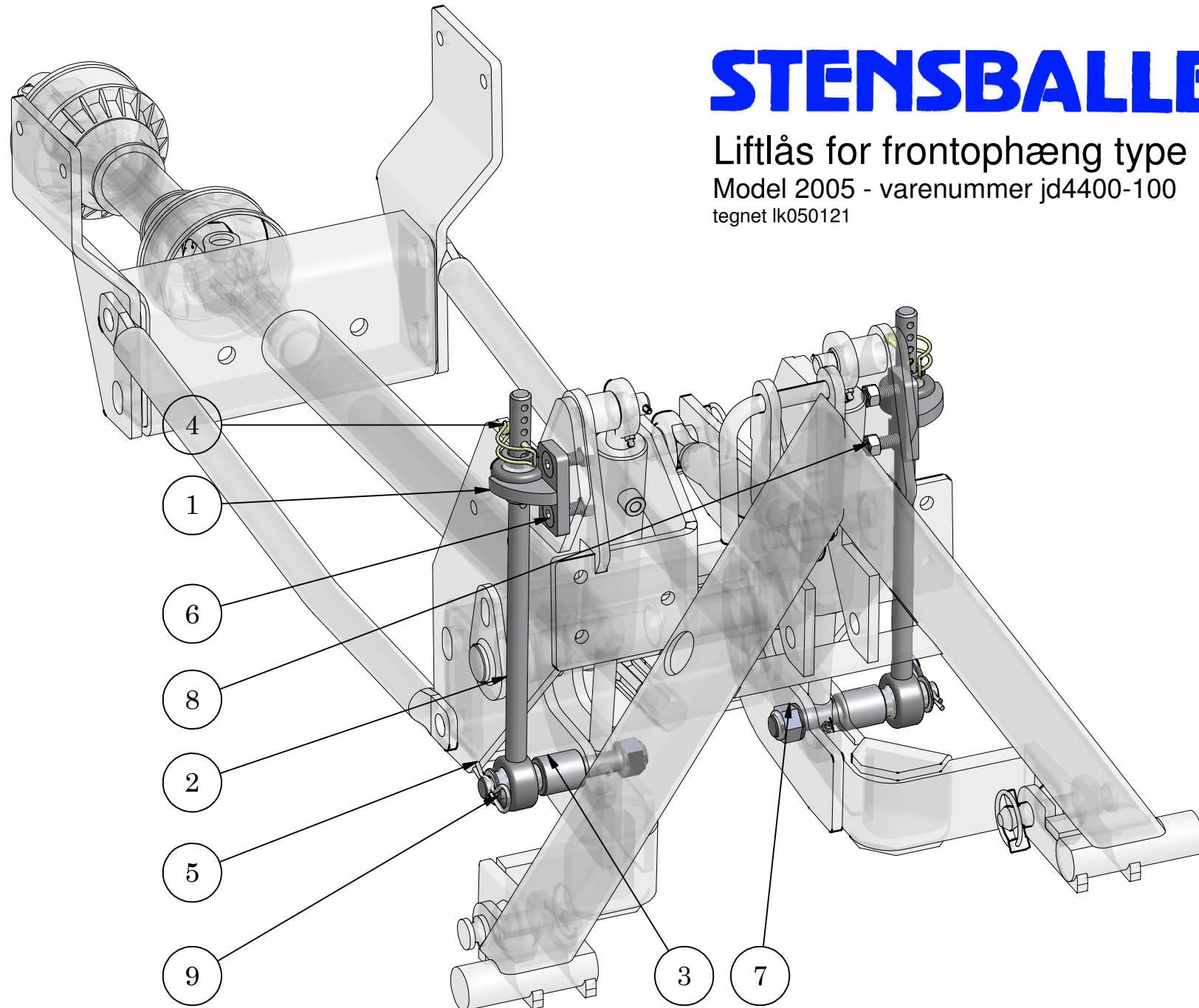


# STENSBALLE

## Lifflås for frontophæng type JD4400

Model 2005 - varenummer jd4400-100

tegnet lk050121



# STENSBALLE

Liftlås for frontophæng type JD4400  
Model 2005 - varenummer jd4400-100

Pos.	Benævnelse	Stk.	Nummer	Bemærkning
1	Ankerbeslag	2	jd4400-110	
2	Låsebeslag	2	jd4400-120	
3	Monteringsnagle	2	jd4400-101	
4	Rørsplit	2	1302 152060	ø6x40 mm
5	Hårnålesplit	2	38-204-075	4mm
6	Unbracoskrue	4	32-012-045	M12x45mm
7	Låsemøtrik	2	31-101-020	M20
8	Møtrik	4	31-001-012	M12
9	Facetskive	6	36-300-020	20 mm