



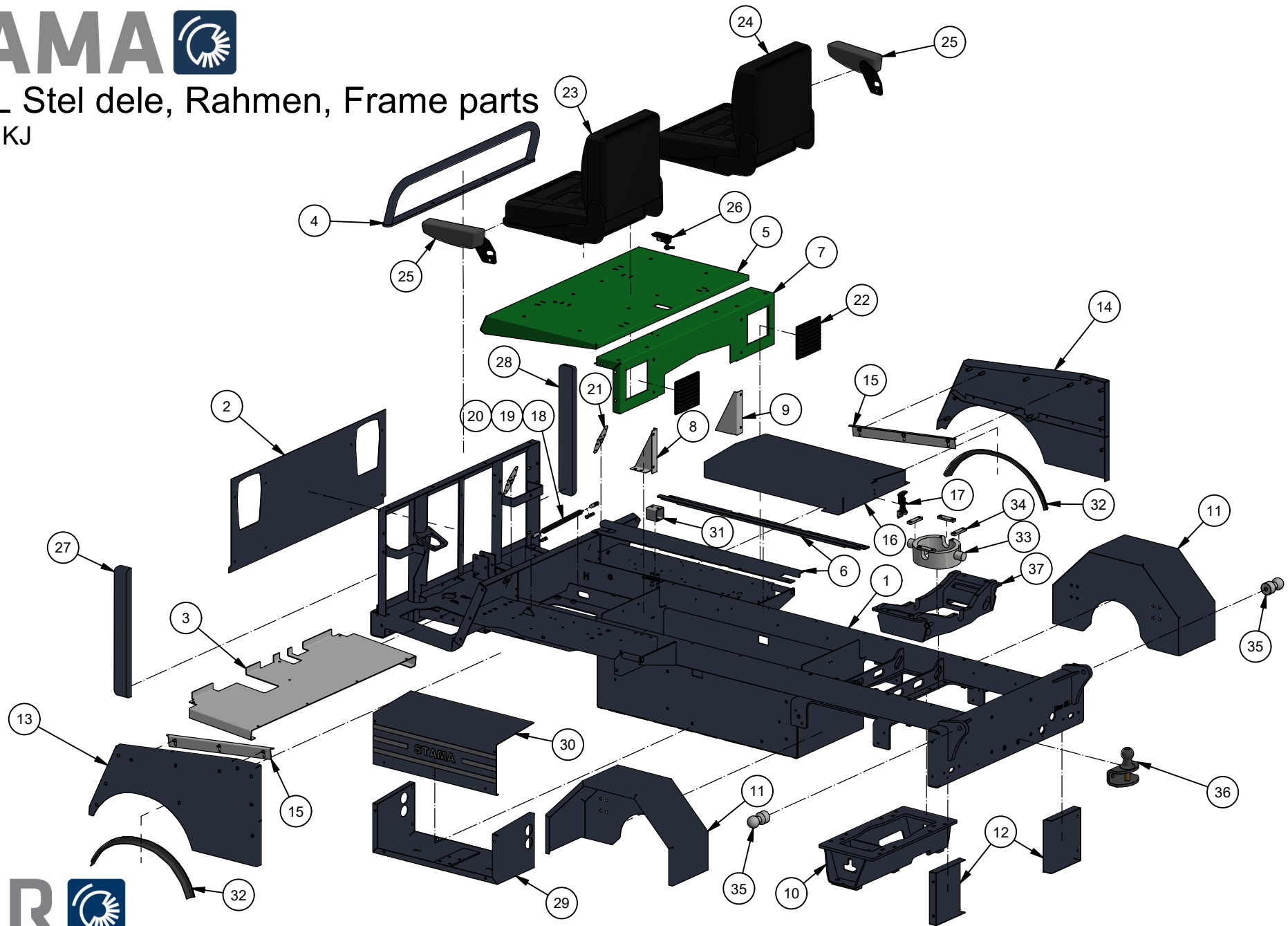
EVO EL 2021

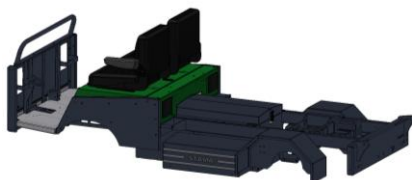
Reservedele, Ersatzteile, Spare parts
FL4400020

3-Vejs tip, 3-Wege Kipp, 3-Way Tip

Drejelad, Drehkippritsche, Turnable dump body







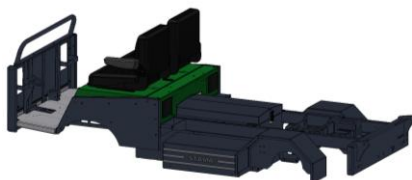
EVO EL Diverse dele Teilen, Parts

1/12-2021 KJ



Pos.	Benævnelse	Gegenstand	Designation	#	Partnr.	Note
1	Stel, chassis for 3-vejs tip	Rahmen kompl. f. 3-Wege Tip	Chassis, frame for 3-way body	1	78-808-310	FL4400010
	Stel, chassis for drejelad	Rahmen kompl. f. Drehpritsche	Chassis, frame for turn table		78-511-210	FL4400015
	Universelt stel, chassis 2021	Rahmen für beide Typ Pritsche	Configurable chassis		21-11-100	FL4400020
2	Plade for front	Frontblech	Frontplate	1	78-511-271	
3	Trinbræt	Trittblech	Stepping plate	1	78-511-201	
4	Frontbøjle	Frontbügel	Frontpipe	1	78-511-350	
5	Sædekasselåg	Steuerungabdeckung	Seat box lid	1	022-000-004	
6	Liste for batterikasse	Batterienhalter	Battery holder	2	78-511-374	
7	Sædekasse ende	Abdeckung Kasten hinten	Rear seatbox cover	1	555-022-154	
8	Forstærkning venstre	Abdeckungsbefestigung links	Cover bracket left	1	78-511-255	L
9	Forstærkning højre	Abdeckungsbefestigung rechts	Cover bracket right	1	78-511-256	R
10	Konsol for bagtøj	Konsole für Antriebsachse	Console for transaxle	1	78-808-510	
11	Bagskærm	Kotflügel	Rear side fender	2	78-511-205	
12	Afdækning bagerst	Beleuchtungsabdeckung	Lamp cover	2	78-511-202	
13	Sideskærm venstre	Seitenverkleidung links	Side finder left	1	78-808-325	L
14	Sideskærm højre	Seitenverkleidung rechts	Side finder right	1	78-808-335	R
15	Beslag	Deckelbeschläge	Bracket	2	555-022-051	
16	Låg for batterikasse	Batterieabdeckung	Battery lid	1	78-511-280	
17	Gummihjelmholder	Gummiverschluss	Rubber strap	1	009-100-010	
18	Gasfjeder	Gasdruckfeder	Gas spring	1	GF-19-175	
19	Gaffelende	Gabelkopfgabel	Clevis fork	2	1102-100624	
20	Es-bolt	Federklappbolzen	Spring loaded pin	2	1102-150624	
21	Hængsel	Scharnier	Hinge	2	2019-0035	





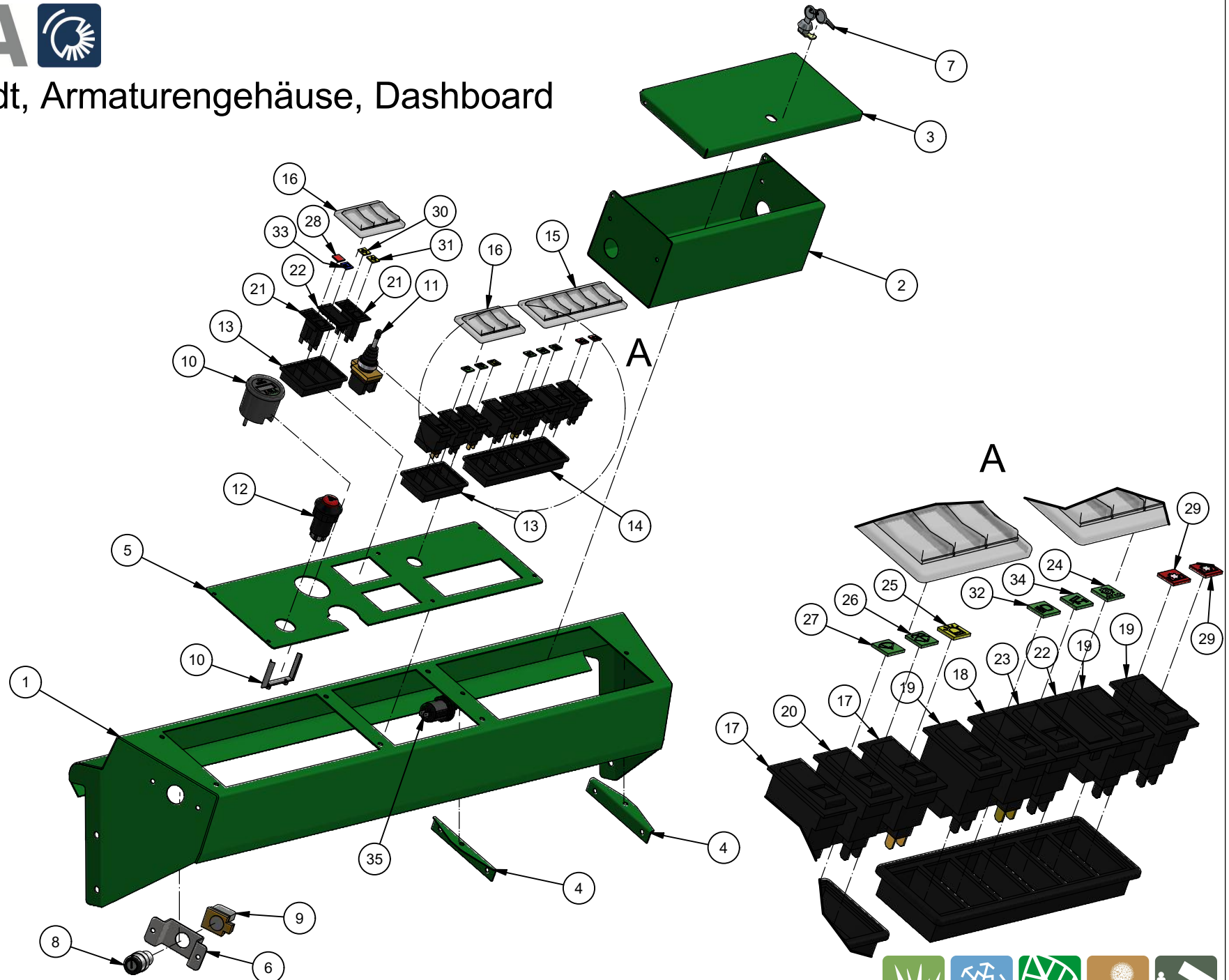
EVO EL Diverse dele Teilen, Parts

1/12-2021 KJ



Pos.	Benævnelse	Gegenstand	Designation	#	Partnr.	Note
22	Indsugningsrist	Ansauggitter	Ventilation grill	2	009-100-087	
23	Førersæde med sædekontakt	Fahrersitz mit Sitzschalter	Driver seat with seat switch	1	2015-0093	
24	Passagersæde	Beifahrersitz	Passenger's seat	0/1	2015-0094	Option FL4400120
25	Armlæn (sæt)	Armllehne (Satz)	Armrest (pair)	1	2015-0092	Option 2015-0092
26	Sædekasselås	Verriegelung	Lock	1	100047157	
27	Sideliste venstre	Seitenleiste links	Corner fender left	1	FM3207010 GREY	L
28	Sideliste højre	Seitenleiste rechts	Corner fender right	1	FM3207020 GREY	R
29	Sidekasse for hydraulikpumpe	Seitenkasten für Pumpe	Side box	1	78-808-340	
30	Sidekasseskærm	Kastenabdeckung	Box cover	1	78-808-345	
31	Profil for ladestik	Konsole für Ladestecker	Bracket profile	1	78-511-258	
32	Kantliste med bred gummilæbe	Kantenschutzprofil mit Gummilippe	Edge strip with rubber lip	2 x 0,63 m	2019-0047	
33	Vugge for tipcylinder	Kardanring	Cardan ring	1	026-231-074	Only FL4400010
34	Beslag for vugge	Flacheisen	Cylinder bracket	4	031-000-070	Only FL4400010
35	Tipkugle ø49 C45	Kipperkugel	Tipper ball	2	022-000-120	Only FL4400010
36	Anhængertræk	Anhängerkupplung	Trailer hitch	1	2017-0023	Option FL1016000
37	Konsol for vugge	Konsole für Wiege	Console for cradle	1	21-11-120	Only for 3 Way Tip







EVO EL Instrumentbrædt, Armaturengehåuse, Dashboard

7/8-2019 KJ



Pos.	Benævnelse	Gegenstand	Designation	#	Partnr.	Note
1	Instrumentbord	Armaturengehåuse	Dashboard	1	78-511-250	
2	Værktøjskasse	Werkzeugkasten	Toolbox	1	022-000-012	
3	Værktøjskasse låg	Werkzeugkasten Deckel	Toolbox lid	1	555-022-056	
4	Beslag f. værktøjskasse	Kastenhalterung	Bracket	2	555-022-055	
5	Instrumentpanel	Instrumententafel	instrument panel	1	555-022-099	
6	Tændingsnøglebeslag	Zündschalterhalterung	Key Switch Bracket	1	78-503-301	
7	Lås m/nøgle	Schloss mit Schlüssel	Lock with key	1	100041556	
8	Tændingsnøgle	Zündschalter	Key switch	1	ZB4BG2	
9	Trykkrop 1s	Schaltblock	Switch base	1	ZB4BZ101	
10	Spy glass 6 LED	Kontrollanzeige	Spy glass 6 LED	1	17472703	
11	Frem / bak joystik	Richtungsgeber vor/rückwärts	Joystick forward / backward	1	A12316	
12	Katastrofekontakt	Warnblinkschalter	Hazard switch	1	I36006	
13	Ramme for 3 kontakter	Rahmen für 3 Kippschalter	Frame for 3 contacts	2	595502	
14	Ramme for 6 kontakter	Rahmen für 6 Kippschalter	Frame for 6 contacts	1	595902	
15	Hætte for 6 kontakter	Schutz für 6 Kippschalter	Hood for 6 contacts	1	594268	
16	Hætte for 3 kontakter	Schutz für 3 Kippschalter	Hood for 3 contacts	2	594269	
17	Vippekontakt	Wippschalter	Rocker switch	Options	511003	Off / On
18	Vippekontakt for lift, m. flyd	Wippschalter, eine Federrückstellung	Rocker switch, one spring return	1	511060	FL4400010
	Vippekontakt 2 x fjeder retur	Wippschalter, Federrückstellung	Rocker switch, hold to operate		511287	FL4400015
19	Vippekontakt 0-1-2 (f.eks. lys)	Wippschalter 0-1-2	Rocker switch 0-1-2	1	511086	Off / On / On
20	Vippekontakt fjeder retur	Wippschalter, Federrückstellung	Rocker switch, hold to operate	1	511161	Off <- On
21	Kontrollampe	Kontrollampe	Pilot light	2	511502	
22	Afdækning for kontakt	Blindabdeckung	Blind Cover	Varies	596273	





EVO EL Instrumentbrædt, Armaturengehæuse, Dashboard

7/8-2019 KJ

STAMA 

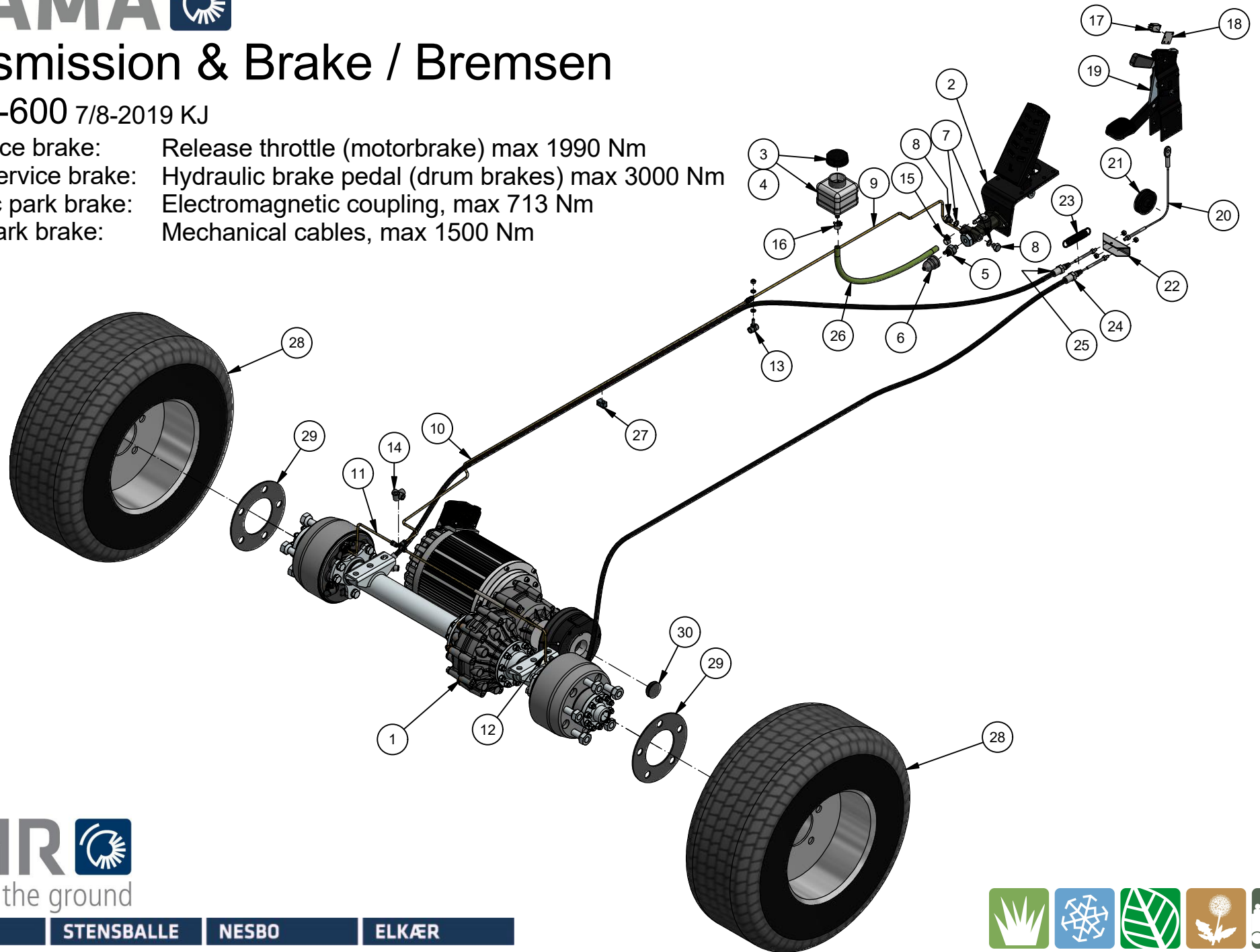
Pos.	Benævnelse	Gegenstand	Designation	#	Partnr.	Note
23	Vippekontakt 2 x fjeder retur	Wippschalter, Federrückstellung	Rocker switch, hold to operate	1	511287	On -> Off <- On
24	Symbol sving	Symbol Drehkippritsche	Turn-tilt platform icon	1	592875	Only FL4400015
25	Symbol rotorblink gul	Symbol Rundumkennleuchte	Rotor blink yellow icon	1	595113	Option FL1005002 m.fl.
26	Symbol sprinkler	Symbol Wasserdüse	Sprinkler icon	1	010-300-250	Option FL1026997
27	Symbol vinduesvisker	Symbol Wischer	Wiper icon	1	010-300-256	Option FL1026997
28	Symbol rød	Symbol rot	Red icon	1	010-300-275	
29	Symbol pumpe	Symbol Pumpe	Pump icon	2	010-300-279	Option FL4314000
30	Symbol gul afviserpil H	Symbol gelber Pfeil rechts	Yellow arrow Right icon	1	010-300-285	
31	Symbol gul afviserpil V	Symbol gelber Pfeil links	Yellow arrow Left icon	1	010-300-286	
32	Symbol kørelys	Symbol Tagfahrlicht	Lights icon	1	010-300-296	
33	Symbol langt lys	Symbol Fernlicht	High beam icon	1	010-300-330	
34	Symbol tip grøn	Symbol Kippen	Tip green icon	1	596 469	
35	USB-udtag	USB-Buchse	USB socket	1	2017-0008	



Transmission & Brake / Bremsen

78-702-600 7/8-2019 KJ

- First service brake: Release throttle (motorbrake) max 1990 Nm
- Second service brake: Hydraulic brake pedal (drum brakes) max 3000 Nm
- Automatic park brake: Electromagnetic coupling, max 713 Nm
- Manual park brake: Mechanical cables, max 1500 Nm





78-702-600 Transmission, Bremser, Brakes, Bremsen

11/8-2020 KJ

STAMA 

Pos.	Benævnelse	Gegenstand	Designation	#	Partnr.	Note
1	Transaksel TX2 6,5 kW	Antriebsachse TX2 komplett	Transaxle TX2 with motor	1	2016-0007	-> Maschine 200124
					2020-0002	Maschine 200123 ->
2	Hydraulisk fodbremsepedal	Bremspedal komplett	Hydraulic brake pedal	1	VPF004238	
3	Bremsevæskebeholder	Bremsflüssigkeitsbehälter	Brake fluid container	1	KT003630	
4	Bremsevæske	Bremsflüssigkeit	Brake fluid	0,4 L	PLM 2886	DOT 4
5	Trykvagt	Druckschalter	Pressure switch	1	11000IDRO	M10x1,0
6	Beskyttelseshætte	Schutzkappe	Protection cap	1	PMN CAP1	
7	Kobberring	Kupferscheibe	Copper seal	1	42-100-010	10mm
8	Blændprop	Endstopfen	Plug	1	78-301-115	M10 x 1,25
9	Bremserør for	Bremsleitung vorne	Brake tube front	1	78-904-610	
10	Bremserør bagud	Bremsleitung vorne nach hinten	Brake tube center	1	78-702-620	
11	Bremserør venstre bag	Bremsleitung links hinten	Brake tube left	1	78-702-630	
12	Bremserør højre bag	Bremsleitung rechts hinten	Brake tube right	1	78-702-640	
13	Bremserørs samler	Bremsleitungsverbinder	Pipe connector	1	78-301-130	
14	T-stykke	T-Stück	Pipe connector tee	1	8105 3787	M10x1,0
15	Spændebånd 9-12mm	Klammer	Clamp	1	1150-500012	
16	Spændebånd 13mm	Klammer	Clamp	1	1150-500014	
17	Microswitch	Mikroschalter	Microswitch	1	010-300-452	
18	Plade for micro switch	Halter für Mikroschalter	Microswitch holder	1	022-001-001	
19	Parkeringsbremse	Feststellbremse kompl.	Park brake lever	1	008-310-037	
20	Wire for fodbremse	Seil für Feststellbremse	Park brake steel wire	1	022-300-052	
21	Wirerulle	Umlenkrolle	Roller wheel	1	003-500-003	
22	Beslag for bremse hammel	Bremshammel	Brake hammel	1	555-022-207	





78-702-600 Transmission, Bremser, Brakes, Bremsen

11/8-2020 KJ

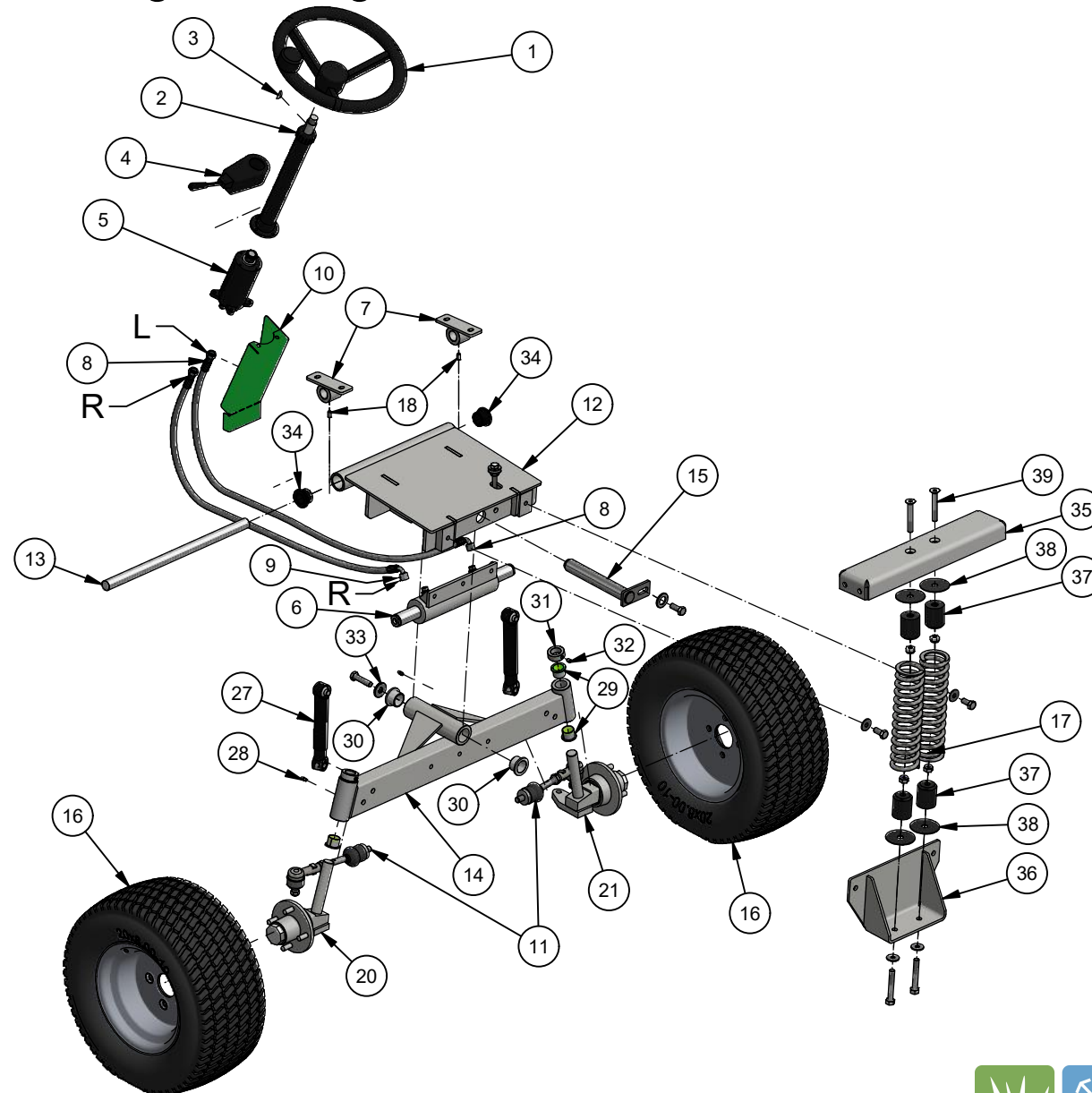


Pos.	Benævnelse	Gegenstand	Designation	#	Partnr.	Note
23	Trækfjeder	Zugfeder	Tension spring	1	005-140-025	
24	Bremsekabel - Højre	Bremszug rechts	Brake cable right	1	022-300-050	
25	Bremsekabel - Venstre	Bremszug links	Brake cable left	1	022-300-051	
26	Bremsevæskeslange	Bremsflüssigkeitschlauch	Brake fluid hose	1	28-06	Ø6
27	Rørholder enkelt	Rohrhalter	Pipe holder	1	030-132-008	8 mm
28	Baghjul komplet	Rad komplett	Rearwheel	2	2016-0037	23" x 8,5 x 12 / 12 Ply
29	Spacer skive	Distanzplatte	Spacer disc	2	78-706-401	3 mm
30	Gummiprop	Gummipropfen	Dirt plug	1	010-310-103	



EVO-EL 2019 Styr tøj, Lenkung, Steering

17/8-2020 KJ





EVO-EL 2019 Styrøj, Lenkung, Steering

17/8-2020 KJ

STAMA

Pos.	Benævnelse	Gegenstand	Designation	#	Partnr.	Note
1	Rat	Lenkrad	Steering wheel	1	026-024-011	
2	Ratstamme	Lenksäule	Steering column	1	026-022-011	
3	Skivefeder DIN 6888	Scheibenfeder DIN 6888	Woodruf disc	1	1142-050065	5x6,5
4	Afviser arm	Lenkstockschanter komplett	Turn indicator console	1	010-300-323	
5	Styreorbitrol	Lenkventil	Steering unit	1	026-022-002	
6	Styreylinder Servostyring	Lenkzylinder	Steering cylinder	1	100033961	
7	Vippebeslag	Beschlag für Federung	Suspension axle	2	78-510-515	
8	Hydraulikslange	Hydraulikschlauch	Hydraulic hose	1	031-1000-FM149-FO090	L
9	Hydraulikslange	Hydraulikschlauch	Hydraulic hose	1	031-0850-FM149-FO090	R
10	Slange dækskærm	Schlauchdeckel	Hose cover	1	78-511-259	
11	Sporstang og styrkugle	Spurstange und Kugelgelenk	Tie rod and ball joint, compl.	2	100040621	Komplet
12	Montageplade for styrøj	Dämpferplatte	Suspension body	1	78-801-410	
13	Vippeaksel	Achswelle für Dämpfer	Suspension axle	1	78-510-511	
14	Forbro	Lenkachskörper	Front axle	1	78-511-360	
15	Nagleaksel for forbro	Pendelachswelle	Pendulum shaft	1	78-511-290	
16	Forhjul	Vorderrad komplett	Front wheel	2	2016-0033	20x8.00-10 ET-5
17	Trykfjeder	Druckfeder	Compression spring	2	2018-0058	Ø70x280
18	Pinolskrue	Gewindestift	Set screw	2	32-208-016	M8x16
20	Styrøj venstre	Achsschenkel links komplett	King pin left	1	FM3170010	
21	Styrøj højre	Achsschenkel rechts komplett	King pin right	1	FM3170020	
27	Støddæmper	Stoßdämpfer	Shock absorber	2	100033965	
28	Smørenippel	Schmiernippel	Lubrication nipple	3	57-000-006	M6
29	Bøsning	Lagerbuchse	Bearing bushing	4	100033924	



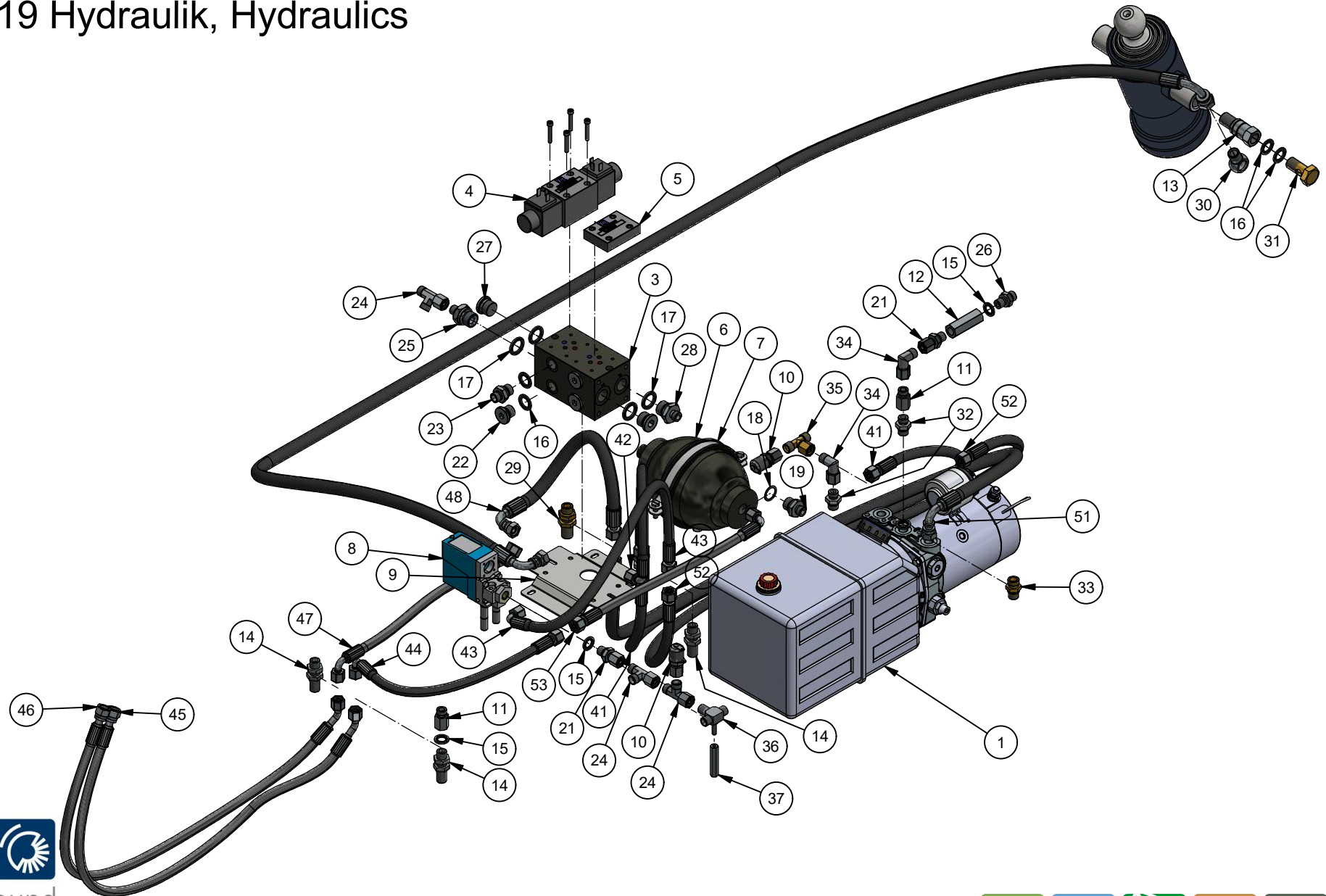
EVO-EL 2019 Styrøj, Lenkung, Steering

17/8-2020 KJ



Pos.	Benævnelse	Gegenstand	Designation	#	Partnr.	Note
30	Bøsning	Lagerbuchse	Bearing bushing	2	100034152	
31	Stopring	Stelling	stop collar	2	555-022-203	
32	Pinolskrue	Gewindestift	Set screw	2	32-208-010	
33	Svær skive	U-Scheibe schwer	Heavy duty disc	1	36-140-012	
34	Flangebøsning	Flanschbuchse	Flange bushing	2	JF25x20	
35	Fjederkonsol øverst	obere Federkonsole	Spring console upper	1	78-801-403	
36	Fjederkonsol nederst	untere Federkonsole	Spring console lower	1	78-801-405	
37	Fjeder styretap	Federhalterung	Spring retainer	4	78-801-401	
38	Fjeder tryk-skive	Feder Sitzplatte	Spring seatplate	4	20-08-002	
39	Unbracoskrue undersænket	Senkschraube	Countersunk screw	2	32-012-080	







EVO-EL 2019

Hydraulik, Hydraulics

9/8-2019 KJ



Pos.	Benævnelse	Gegenstand	Designation	#	Partnr.	Note
1	Pumpestation med skifteventil	Hydraulikpumpeneinheit	Powerpack	1	2018-0025-1	48V 2kW
	Hydraulikolie	Hydrauliköl	Hydraulic oil	6,5 L	2015-0016	Arctic ISO WG 32
2	Tipcylinder	Kippzylinder	Tipping cylinder	1	026-220-101	
3	Ng6 blok med sideudtag	Hydraulikblock mit seitenl. Abgang	Hydraulic manifold	1	EM213/2Y	Cetop 03 x 2
4	NG06 Magnetventil 4/3 vejs	4/4-Wege Magnetventil	4/3 way solenoid valve	1 - 2	DL3-S1/10N-D12K1	Cetop 03 12 V
5	NG06 Blændplade	Blindplatte	Blind	0 - 1	EB103	FL4400010
6	Akkumulator 1 liter	Hydrospeicher	Hydro pressure storage	1	H1000R	1 L 30 Bar
7	Rørbøjle	Rohrbügel	Pipe bend	1	337329	
8	Differentialpressostat	Druckschalter	Pressure switch	1	XMLB160D2S11	10-160bar
9	Ventilbeslag	Ventilblockhalterung	Bracket for manifold	1	78-511-257	
10	Testnippel	Schraubkupplung CSHR14W	Minimess test point	2	026-022-043	
11	Special påskruining	Spezial Verschraubung	Special fitting	2	78-006-125	
12	Kontraventil	Rückschlagventil	Checkvalve	1	A12020001	1/4"
13	Indskruining til tip cylinder - Special	Zylindereinschraubung	Special fitting	1	78-708-701	
14	Lige skotforskrining	Gerade Schottverschraubung	Straight bulkhead connector	4	K08LXGM	ø8
15	Tætningsring	Dichtungsring	Bonded seal	7	42-000-014	1/4"
16	Tætningsring	Dichtungsring	Bonded seal	8	42-000-038	3/8"
17	Tætningsring	Dichtungsring	Bonded seal	6	42-000-012	1/2"
18	Kobberskive	Kupferscheibe	Copper sealing ring	1	42-100-018	
19	Indskruining	Einschraubverschraubung	Male stud coupling	1	A08LM18	ø8 x 18mm
21	Rørstuds med BSP gevind	Einschraubstutzen mit Dichtkegel	Stud standpipe adaptor	2	VA08RLDKO	8 mm
22	Slutprop	Blindstopfen	End plug	3	08BPU06	3/8"
23	Indskruining	Einschraubverschraubung	Male stud coupling	2	A10LR3-8	ø10 x 3/8"
24	Stilbar L	Einstellbar L-Anschluß-Verschraubung	Adjustable barrel tee coupling	3	VD08LDKO	ø8
25	Brystnippel	Adapter	Nipple adapter	1	02BP0804	1/2" x 1/4"





EVO-EL 2019

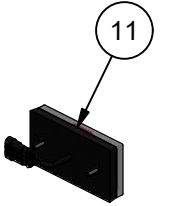
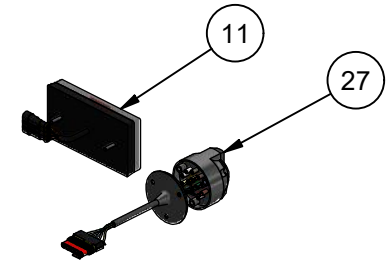
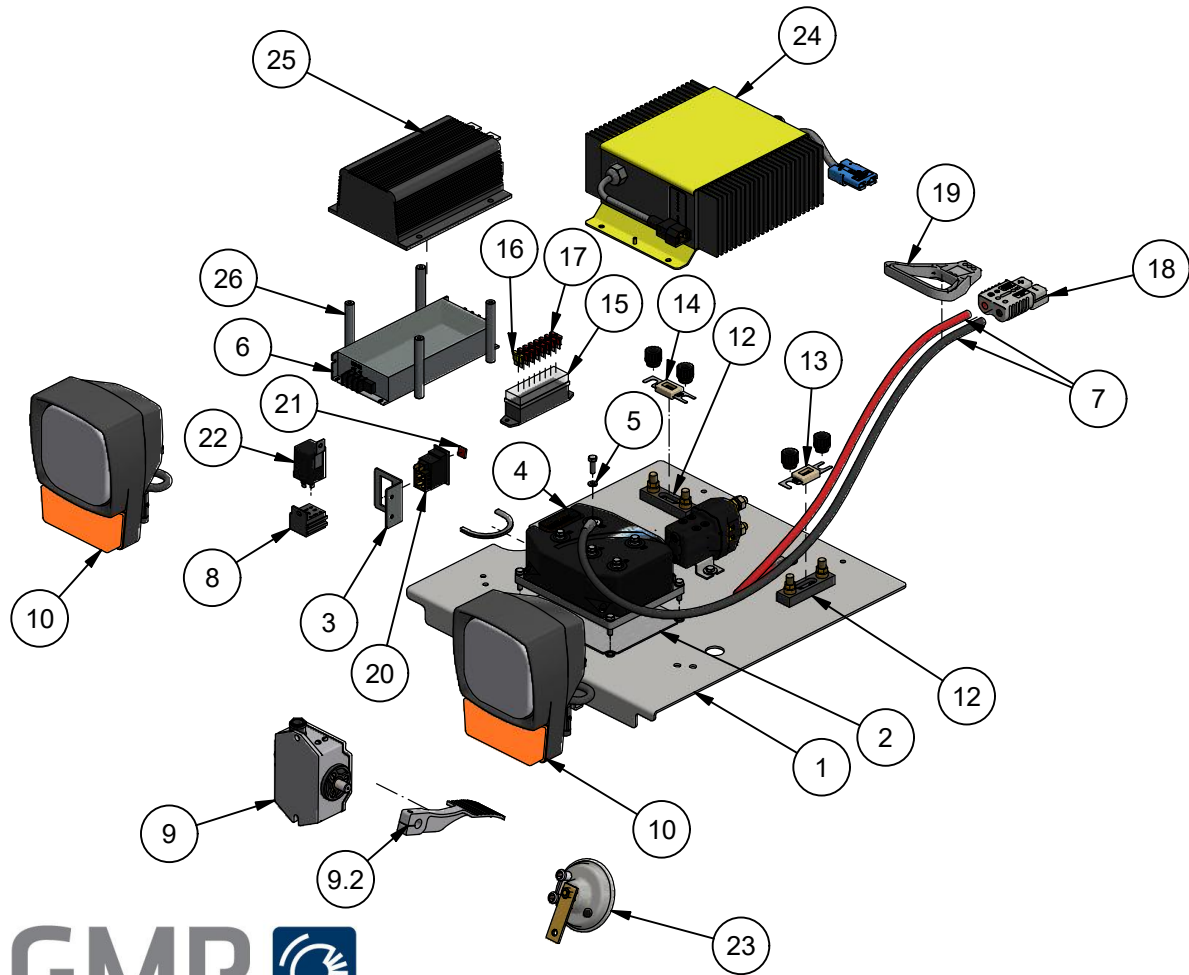
Hydraulik, Hydraulics

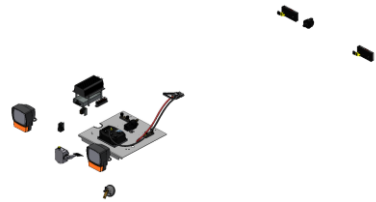
9/8-2019 KJ



Pos.	Benævnelse	Gegenstand	Designation	#	Partnr.	Note
26	Indskruining	Einschraubverschraubung	Male stud coupling	1	A08RL	ø8 x 1/4" BSP
27	Slutprop	Blindstopfen	End plug	2	08BPU08	1/2"
28	Indskruining	Einschraubverschraubung	Male stud coupling	1 - 3	A08LR 1-2	ø8 x 1/2" BSP
29	Lige skotforskruning	Gerade Schottverschraubung	Straight bulkhead connector	1	K10L	ø10
30	Banjo	Ringstutze	Banjo connector	1	42BP0606	3/8"
31	Banjobolt	Hohlschraube	banjo bolt	1	52BP06	3/8"
32	Indskruining	Einschraubverschraubung	Male stud coupling	2	A08L9-16UNF	ø8 x 9/16 UNF
33	Indskruining	Einschraubverschraubung	Male stud coupling	1	A10LR9_16	ø10 x 9/16 UNF
34	Stilbar vinkel 8L	Einstellbar Winkelverschraubung	Adjustable elbow coupling	2	VB08LDKO	
35	Stilbar T ø8	Einstellbar T-Anschluß-Verschraubung	Adjustable branch tee coupling	1	VC08L	
36	Slangeholder	Schlauchanschluss	Hose connector	1	022-001-004	ø8
37	Langmøtrik	Langmutter	Long nut	1	31-050-006	M6 x 50mm
38	Afstandsstykke	Distanzrohr	Spacer pipe	4	78-511-227	
41	Hyd. slange pumpe A til skot	Hydraulikschlauch 1	Hydraulic hose	1	031-1000-FM140-FM140	1/4" 1000 mm
42	Hyd. slange skot A til hyd.blok P	Hydraulikschlauch 2	Hydraulic hose	1	031-0300-FM140-FM149	1/4" 300 mm
43	Hyd. slange skot B til servo	Hydraulikschlauch 3	Hydraulic hose	1	031-0310-FM140-FM140	1/4" 300 mm
44	Hyd. slange servo til skot	Hydraulikschlauch 4	Hydraulic hose	1	031-0550-FM140-FM149	1/4" 550 mm
45	Hyd. slange skot til orbitrol P	Hydraulikschlauch 5	Hydraulic hose	1	031-0800-FM144-FO090	1/4" 800 mm
46	Hyd. slange orbitrol T til skot	Hydraulikschlauch 6	Hydraulic hose	1	031-0800-FM144-FO090	1/4" 800 mm
47	Hyd. slange skot til hyd.blok T	Hydraulikschlauch 7	Hydraulic hose	1	031-0310-FM164-FM149	1/4" 310 mm
48	Hyd. slange hyd.blok T til skot T	Hydraulikschlauch 8	Hydraulic hose	1	032-0350-FM160-FM169	3/8" 350 mm
51	Hyd. slange skot til pumpe T	Hydraulikschlauch 11	Hydraulic hose	1	032-1200-FM160-FM169	3/8" 1200 mm
52	Hyd. slange pumpe B til skot	Hydraulikschlauch 12	Hydraulic hose	1	031-1100-FM140-FM140	1/4" 1100 mm
53	Hyd. slange servo til akkumulator	Hydraulikschlauch 13	Hydraulic hose	1	031-0300-FM140-FM149	1/4" 300 mm
54	Hyd. slange hyd.blok til cylinder	Hydraulikschlauch 14	Hydraulic hose	1	032-2200-FM169-FB069	3/8" 2200 mm







EVO EL Elkomponenter, Elektrische Komponenten, Electric parts

13/8-2019 KJ



Pos.	Benævnelse	Gegenstand	Designation	#	Partnr.	Note
1	Monteringsplade for elstyring	Befestigungsplatte	Mounting plate	1	78-511-204	
2	Køleplade indlæg Curtis 1232	Wärmeableitungsplatte	Heat absorber	1	78-601-622	
3	Vinkelbeslag for vippekontakt	Wippschalterbefestigung	Rocker switch bracket	1	78-010-144	
4	Motorstyring	Motorsteuerung	Motor controller	1	2016-0018	
5	Schnorr hs sikringskive	Federscheibe	Spring washer	5	35-500-006	Schnorr 416320
6	Omformer	Konverter	DC/DC converter	1	RSD-300C-12	48V 300W 12V
7	Batterikabler (sæt)	Batteriekabelsatz	Battery cables (set)	1	9806215	
8	Ledningsnet	Kabelbaum	Wire harness	1	9806210	
9	Speederpedal formonteret	Gaspedal, kmpilt.	Throttle with connector	1	78-301-135	
9.2	Speederpedal	Gaspedal	Pedal	1	2015-0004	
10	Forlygte formonteret	Scheinwerfer mit Stecker	Frontlight with connector	2	78-410-216	12V
11	Baglygte formonteret	Rücklicht mit Stecker	Taillight with connector	2	78-301-120	LED
12	Sikringsholder	Sicherungshalter	Fuse holder	2	010-300-121	
13	Hovedsikring	Hauptsicherung	Main fuse	1	010-300-236	300 A
14	Pumpesikring	Pumpenmotorsicherung	Hydraulics fuse	1	010-300-268	50 A
15	Sikringsholder dåse	Sicherungskasten	Fuse box	1	010-300-272	x 8
16	Alm. bladsikring	Flachsicherung	Fuse	1	ES837-20	20 A
17	Alm. bladsikring	Flachsicherung	Fuse	7	ES837-10	10 A
18	Batteriladestik	Batterieanschluss	Battery connector	1	010-300-124	175 A
19	Håndtag for ladestik	Griff für Batteriestecker	Handle for connector	1	010-300-125	
20	Vippekontakt to kredse	Wippschalter	Tow rocker switch	1	511106	(AUTO)
21	Symbol 'løsne bremse'	Symbol Bremse lösen	Symbol release brake	1	596174	
22	Blinkrelæ	Blinkgeber	Flasher relay	1	2014-0043	
23	Horn	Hupe	Horn	1	1319-100231	
24	Ladeapparat	Ladegerät	Battery charger	1	18141700-4801	Option FL1095000
25	Vandpumpestyring	Steuerung für Wasserpumpe	Motor controller for water pump	1	008-551-051	Option FL4314000
26	Afstandsrør	Distanzrohr	Spacer for motor controller	4	78-511-228	Option FL4314000
27	Stikdåse 13 polet, formonteret	Hecksteckdose für Anhängerbetrieb	Rear outlet socket 12 V	1	78-709-215	Option FL1077000

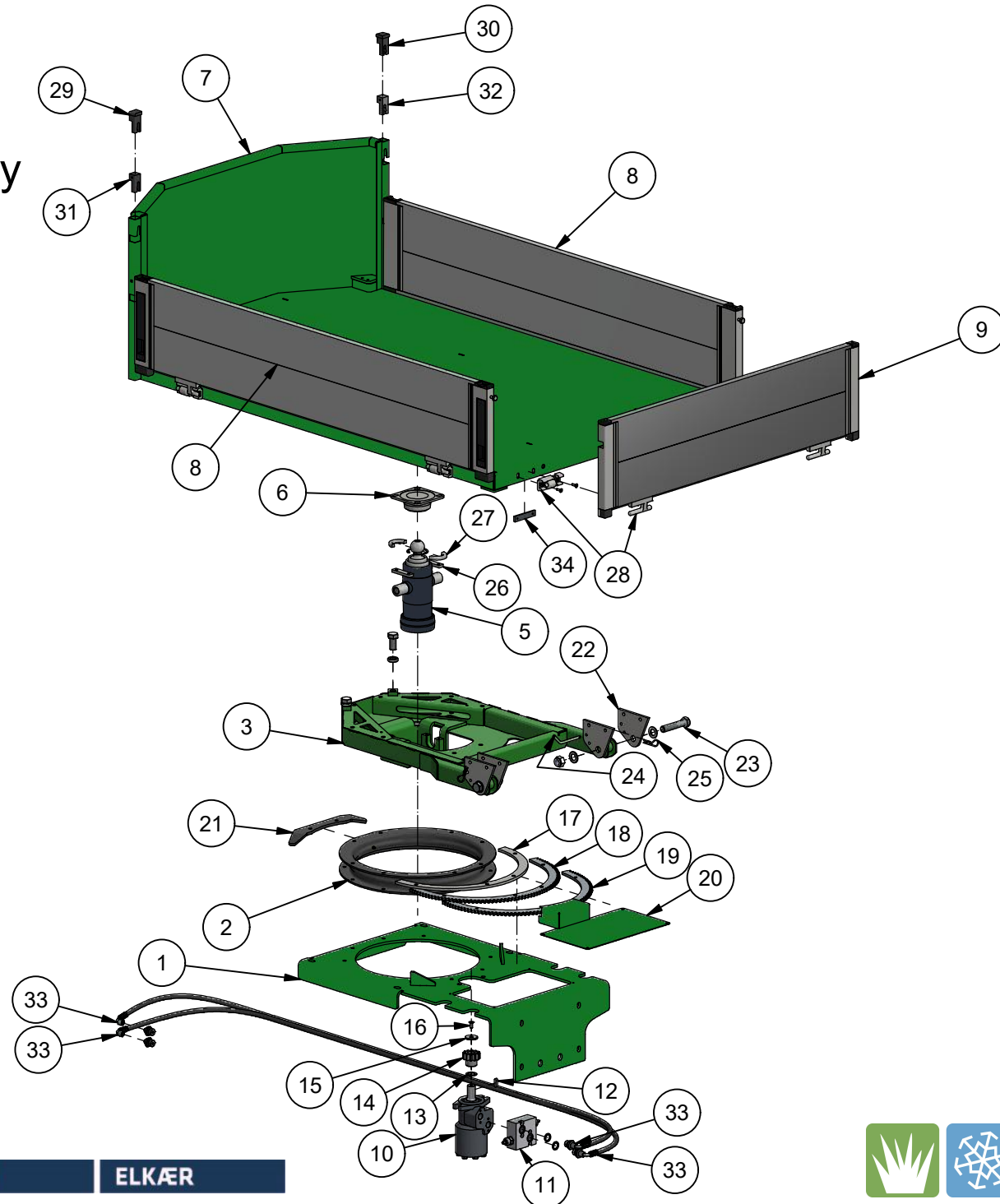


STAMA

EVO EL FL4400100

Lad - Kipper - Dump body

11/10-2019 KJ

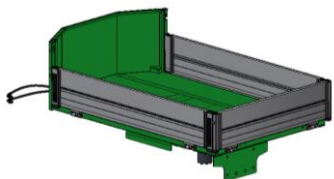


GMR

Care for the ground

STAMA | STENSALLE | NESBO | ELKÆR





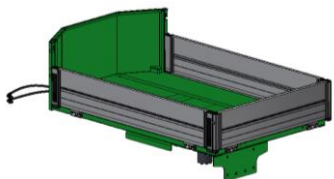
FL4400100 Dreje-tiplad, Drehkipppritsche, Turn dump body

EVO EL 11/10-2019 KJ



Pos.	Benævnelse	Gegenstand	Designation	#	Partnr.	Note
1	Monteringsplade f. hydr. drejelad	Befestigungsplatte	Mounting base	1	78-511-340	
2	Drejekrans for tandkrans	Kugellager Drehschemel	Turn table ball bearing	1	78-202-430	
3	Underdel for drejelad	Unterteil für Kipper	Lower structure	1	78-511-330	
5	Tipcylinder	Kippzylinder	Telescopic cylinder	1	026-220-101	
6	Kuglebeslag for cylinder	Auflageplatte	Ball cavity bearing	1	78-511-380	
7	Ladramme	Kippkasten	Dump body	1	78-511-310	1100 x 1800 mm
8	Alu ladside	Seitenbordwand Alu	Sideboard	2	78-511-326	1600 x 300 mm
9	Alu bagsmæk	Heckbordwand Alu	Tailboard	1	78-511-327	1100 x 300 mm
10	Hydraulikmotor	Hydraulikmotor	Orbitmotor	1	2017-0079	
11	Dobbelt trykbegrænsningsventil	Druckbegrenzungsventil	Crossover pressure valve	1	VS50FMDI/1Y04B	
12	Pasfeder A	Passfedern	Key	1	34-108-730	
13	Passkive	Passscheibe	Disc	1	36-925-020	
14	Tandhjul	Zahnrad	Cogwheel	1	45-125-412	Z12 Modul 4
15	Svær skive	U-Scheibe	Heavy duty washer	1	36-140-010	
16	Unbracobolt	Senkschraube	Countersunk screw	1	32-008-020	M8 x 20
17	Afstandsring	Distanzbuchse	Distance pipe	1	78-202-408	
18	Tandkrans øverst	oberes Zahnrad	Upper cogwheel	1	78-202-415	
19	Tandkrans nederst m. gevind	unteres Zahnrad	Lower cogwheel w. thread	1	78-202-401	
20	Hydraulik afdæknings skærm	Abdeckung	Cover screen	1	78-202-410	
21	Endestop plade	Drehbegrenzungsplatte	Turn stop	1	78-202-409	
22	Kiplade for lad	Kippplatte	Tipping plate	4	78-511-316	
23	Maskinbolt	Maschinenschraube	Machine screw	2	28-120-100	M20 x 100
24	Splitnagle	Stecksplint	Spike	2	78-206-156	





FL4400100 Dreje-tiplad, Drehkippritsche, Turn dump body

EVO EL 11/10-2019 KJ

STAMA 

Pos.	Benævnelse	Gegenstand	Designation	#	Partnr.	Note
25	Hårnålesplit	Federstecker	Hairpin	2	38-203-070	
26	Låseplade for cylinder	Halteplatte	Holding plate	2	78-511-385	
27	Låseringesæt for cylinder	Schliessringe f. Zylinder	Locking rings f. cylinder	1	026-231-071	
28	Hængselssæt	Scharnier, Satz	Hinge	6	022-200-010	
29	Topdæksel venstre	Abdeckung oben links	Top cover left	1	022-000-033	L
30	Topdæksel højre	Abdeckung oben rechts	Top cover right	1	022-000-032	R
31	Midterlås f. lad venstre, bearbejdet	Mittleres Schloss links	Middle lock left	1	78-601-503	L
32	Midterlås f. lad højre, bearbejdet	Mittleres Schloss rechts	Middle lock right	1	78-601-504	R
33	Hydraulikslange for sving	Hydraulikschlauch	Hydraulic hose	2	031-2500-FM149-FM149	1/4" 2500 mm
34	Gevindstykke for hængsel	Gewindestück	Threaded bracket	6	300068	

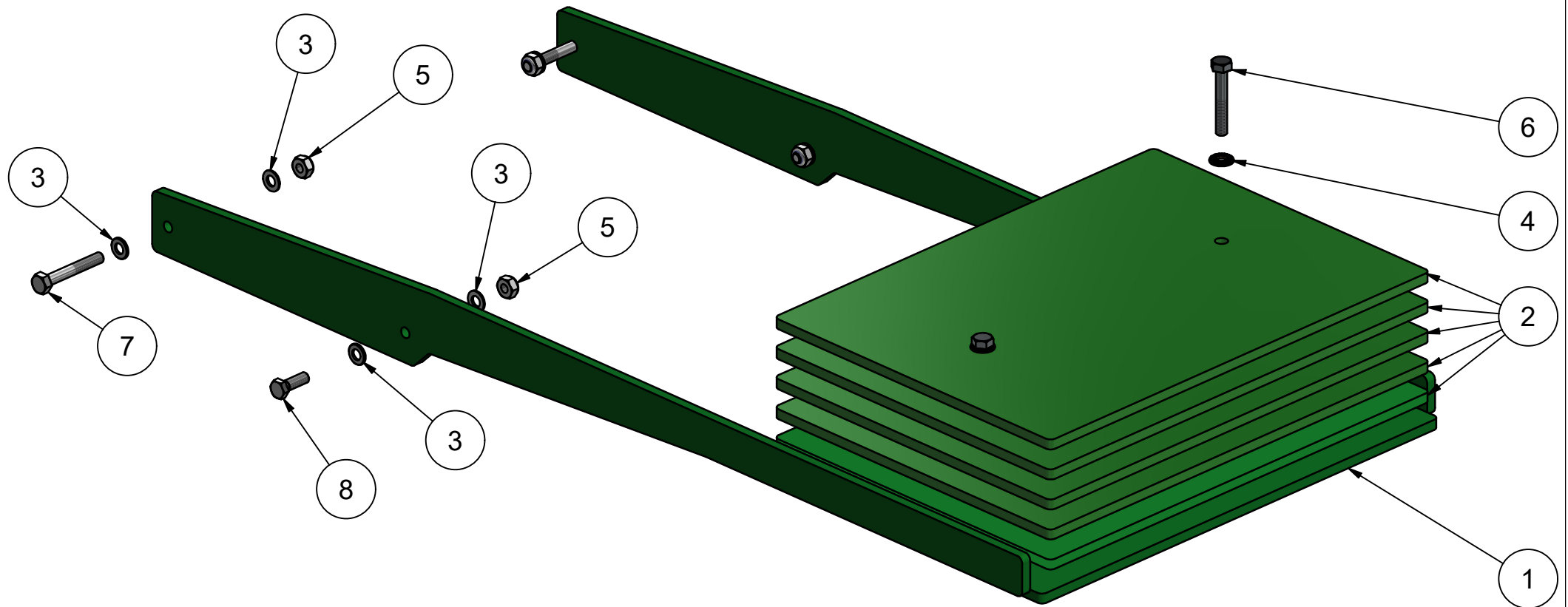




EVO Option 78-810-410 Modvægt 89 kg

Counterweight, Gegengewicht

29/4-2021 KJ



Care for the ground

STAMA STENSBALLE NESBO ELKÆR





EVO EL Option 78-810-410 Modvægt 89 kg Counterweight, Gegengewicht

29/4-2021 KJ

STAMA 

Pos.	Benævnelse	Gegenstand	Designation	#	Partnr.	Note
1	Bundstykke for modvægt	Gegengewicht Rahmen	Counterweight frame	1	78-810-415	23 kg
2	Vægtplade for modvægt	Gegengewicht	Counterweight plate	5	78-810-411	13 kg
3	Facetskive	U-Scheibe	Washer	8	36-300-010	
4	Rillet skive	Sicherungsscheibe	Contact washer	2	35-200-010	
5	Låsemøtrik	Sicherungsmutter	Locknut	4	31-101-010	M10
6	Maskinbolt	Maschinenschraube	Machine screw	2	28-110-065	M10 x 65
7	Maskinbolt	Maschinenschraube	Machine screw	2	28-110-070	M10 x 70
8	Sætskrue	Stellschraube	Set screw	2	29-110-030	M10 x 30

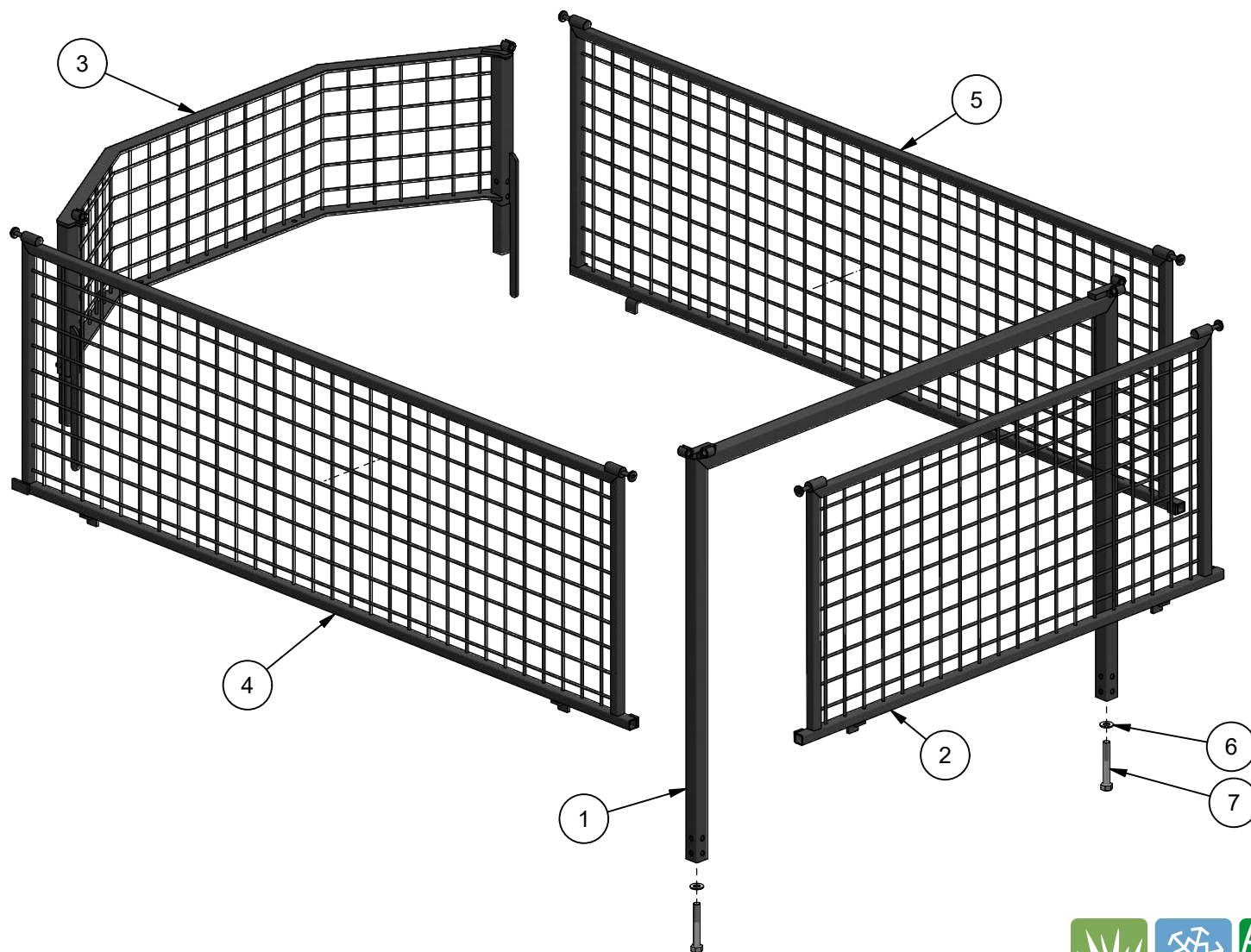


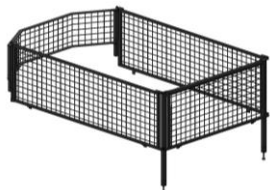
EVO EL Option FL4400150

Tråd gittersider, Laubgitteraufsatz, Foliage fence

For FL4400100

21/2-2017 KJ





FL4400150 Trådgittersider, Laubgitteraufsatz, Foliage fence

For FL4400100 21/2-2017 KJ

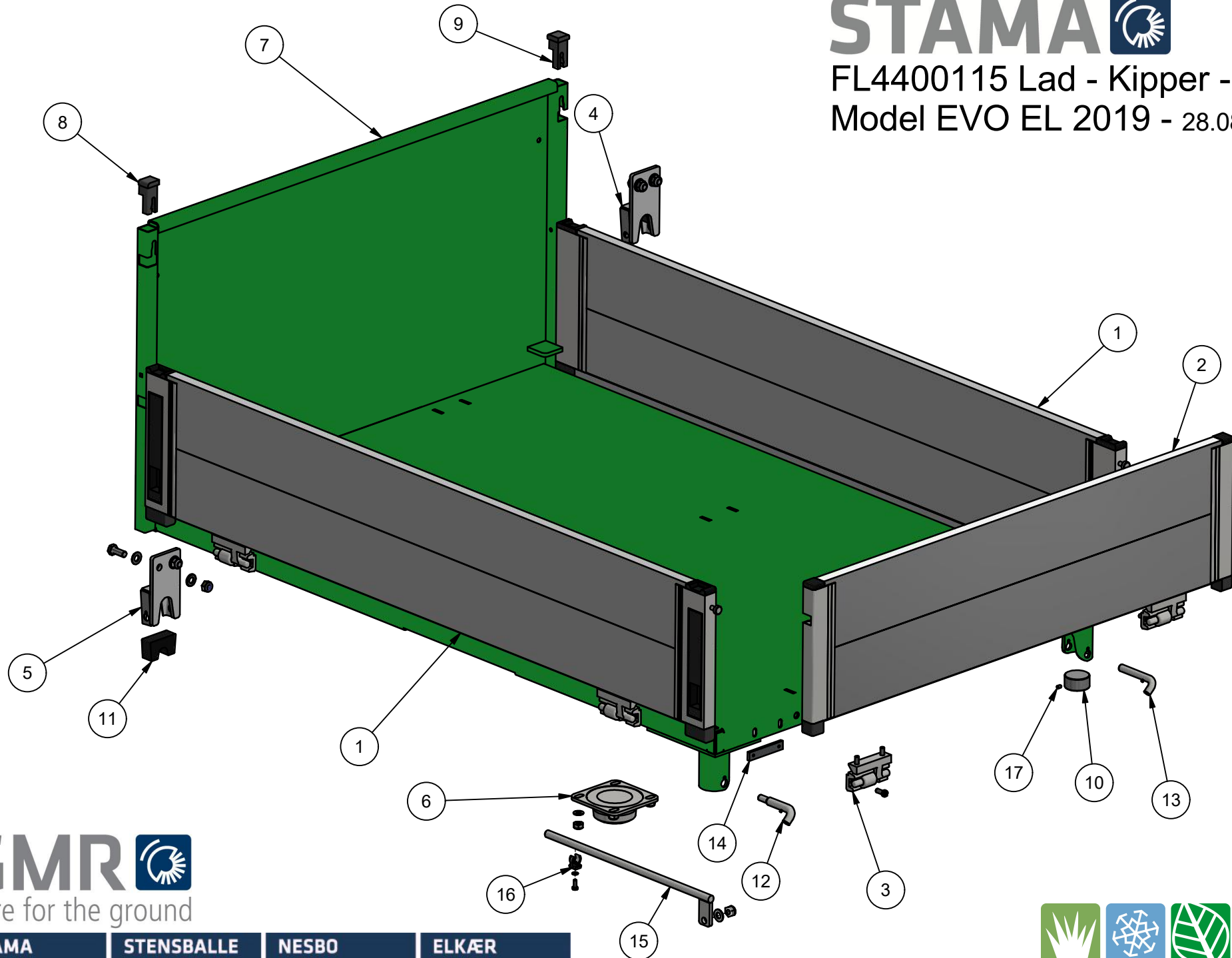
STAMA 

Pos.	Benævnelse	Gegenstand	Designation	#	Partnr.	Note
1	Bagramme	Heckrahmen	Rear frame	1	78-702-460	
2	Giterramme bagsmæk	Heckteil	Tail gate fence	1	FM3796000	
3	Giterramme for	Vorderteil	Front foliage	1	78-702-410	
4	Gitterside venstre	Seitenteil links	Side fence left	1	FM3798000	L
5	Gitterside højre	Seitenteil rechts	Side fence right	1	FM3797000	R
6	Facetskive	U-Scheibe	Washer	2	36-300-012	
7	Maskinskrue	Maschinenschraube	Screw	2	28-112-080	M12 x 80



STAMA

FL4400115 Lad - Kipper - Tipper
Model EVO EL 2019 - 28.08.2020



GMR 
Care for the ground

STAMA

STENSBALLE

NESBO

ELKÆR





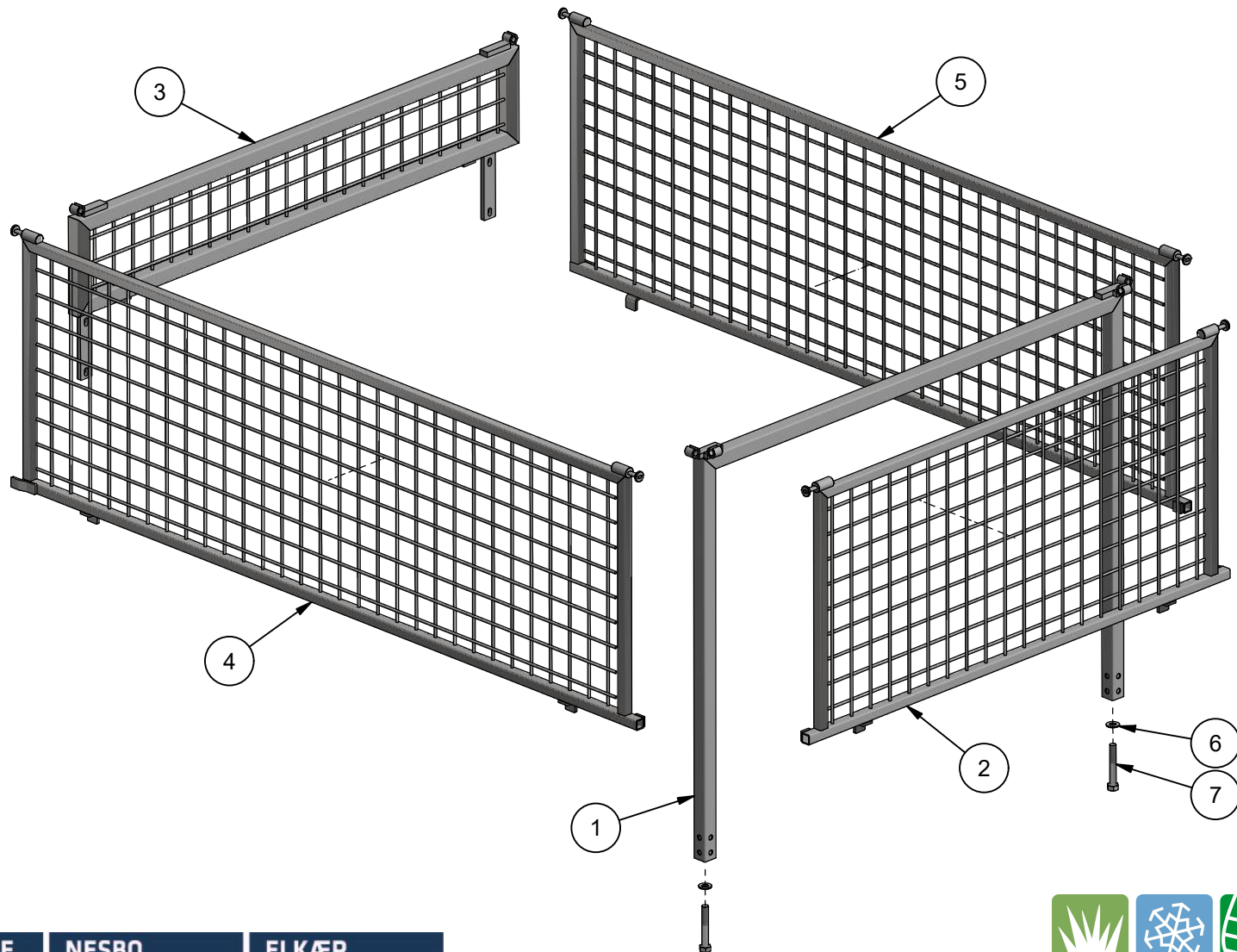
FL4400115 3-vejs tiplad, Kippkasten, Dump body

EVO EL 14/8-2019 KJ

STAMA 

Pos.	Benævnelse	Gegenstand	Designation	#	Partnr.	Note
1	Alu ladside	Seitenbordwand Alu	Sideboard	2	78-511-326	1600 x 300
2	Alu bagsmæk	Heckbordwand Alu	Tailboard	1	78-511-327	1100 x 300
3	Hængselsæt	Scharnier, Satz	Hinge	6	022-200-010	
4	Lad lås højre	Kippkastenlager vorne rechts	Seat lock right	1	022-000-021	R
5	Lad lås venstre	Kippkastenlager vorne links	Seat lock left	1	022-000-022	L
6	Kuglebeslag for cylinder	Auflageplatte	Ball cavity bearing	1	78-511-380	
7	Lad - 3-vejs tip	Kippkasten	Dump body	1	78-808-360	
8	Topdæksel venstre	Abdeckung ober links	Top cover left	1	022-000-033	L
9	Topdæksel højre	Abdeckung ober rechts	Top cover right	1	022-000-032	R
10	Bøsning for tipkugle	Kunststoff-Einschlag-Lager	Nylon cavity bearing	2	555-031-171	
11	Gummi for lادلås	Auflagegummi	Bearing rubber pad	2	FM4580000	
12	Tipnagle VB/HF	Kipplagerbolzen LH/RV	Tilt bolt LR/RF	1	031-000-312	
13	Tipnagle HB/VF	Kipplagerbolzen RV/LH	Tilt bolt RF/LR	1	031-000-311	
14	Gevindstykke for hængsel	Anschraubplatte	Threaded plate	6	300068	
15	Sikkerhedsstang	Kippkastenabstützung	Dump body support	1	022-000-209	
16	Klemrørbærer	Federklammer	Spring clip	1	031-000-049	
17	Pinolskrue	Inbusschraube	Allen screw	2	32-206-010	







FL4400151 Trådgittersider, Wellgitteraufsatz, Foliage fence

EVO EL 7/9-2020 KJ



Pos.	Benævnelse	Gegenstand	Designation	#	Partnr.	Note
1	Bagramme	Heckrahmen	Rear frame	1	78-702-460	
2	Giterramme bagsmæk	Heckteil	Tail gate fence	1	FM3796000	
3	Giterramme for	Vorderteil	Front foliage	1	FM3790000	High
					78-911-510	Low
4	Gitterside venstre	Seitenteil links	Side fence left	1	78-911-530	
5	Gitterside højre	Seitenteil rechts	Side fence right	1	78-911-520	
6	Facetskive	U-Scheibe	Washer	2	36-300-012	
7	Maskinskrue	Maschinenschraube	Screw	2	28-112-080	M12 x 80



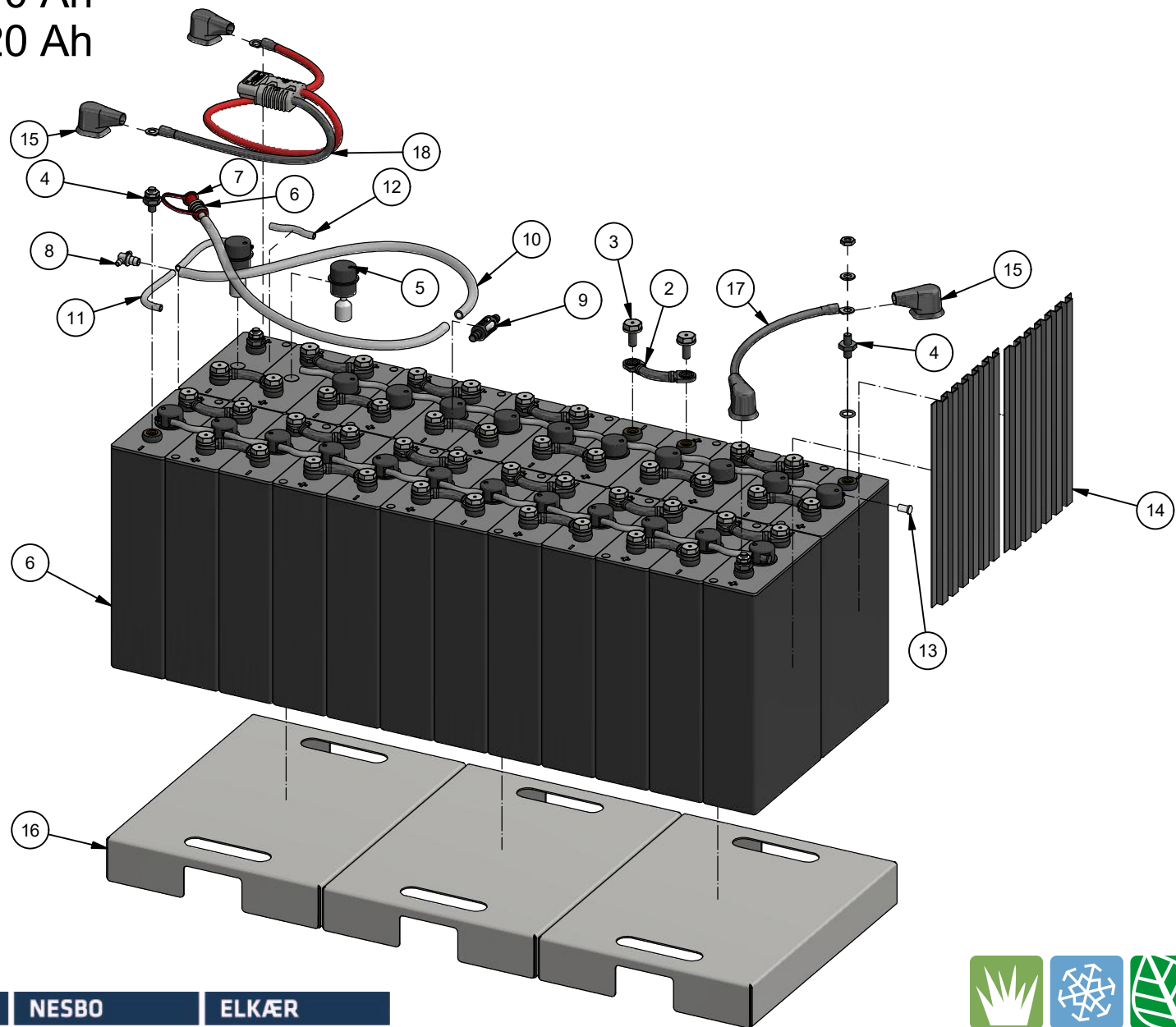
STAMA

Bly batteri, Blei-Säure Batterie, Lead acid battery

FL1098000 48V 240 Ah

FL1098010 48V 320 Ah

11/8-2019



GMR 
Care for the ground

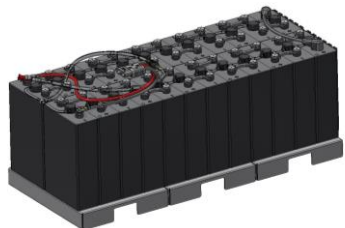
STAMA

STENSBALLE

NESBO

ELKÆR





Bly batteri, Blei-Säure Akku, Lead acid batteri

FL1098000 48V 240 Ah

FL1098010 48V 320 Ah

11/8-2019 KJ

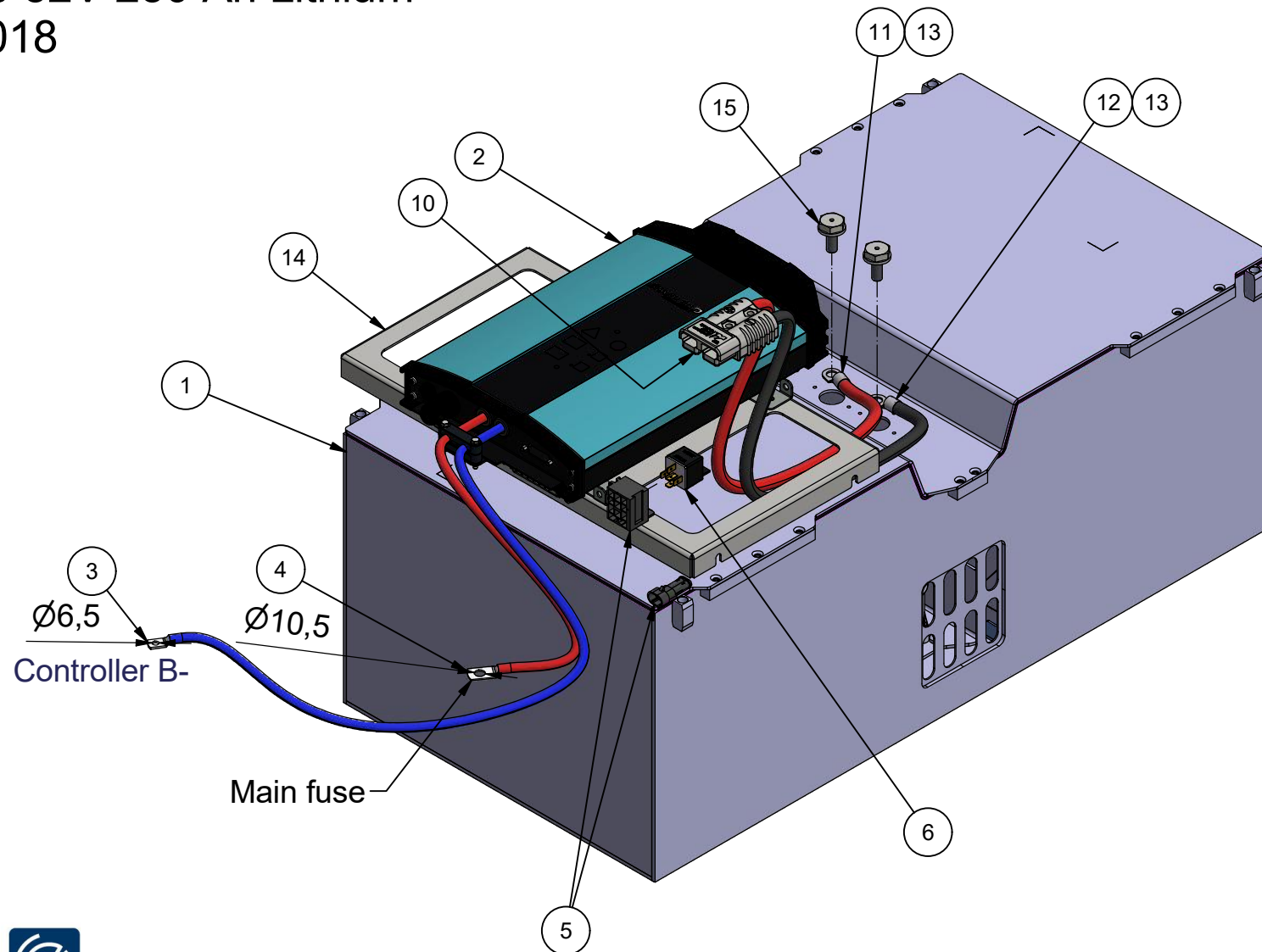
STAMA 

<i>Pos.</i>	<i>Benævnelse</i>	<i>Gegenstand</i>	<i>Designation</i>	<i>#</i>	<i>Partnr.</i>	<i>Note</i>
1	Battericelle	Batterieizelle	Battery cell	24	4PZS 240	FL1098000
					4PZS 320	FL1098010
2	Forbindelseskabel	Verbindungskabel	Connector cable	22	78-010-154.2	35# 95mm
3	Batteribolt M10	Batteribolzen	Isolated battery bolt	44	78-010-154.3	3805176 M10
4	Polbolt, komplet	Polschraube, komplett	Terminal screw, assy	4	380525801	380525801 M10
5	BFS prop	BFS Wasserfüllstopfen	BFS Water filling valve	24	78-010-154.5	
6	Påfyldningsstuds	Schnellkupplung	Quick connector	1	78-010-154.5	
7	Støvhætte vandpåfyldning	Staubstecker	Dust cover	1	78-010-154.5	
8	T-stykke 8-12-8	T-Fitting 8-12-8	Tee-Fitting 8-12-8	1	78-010-154.5	
9	Filter til vandpåfyldning	Wasserfilter, komplett	Water filling filter	1	026-004-044	
10	Vandslange	Schlauch	Water hose	2	Vandslange 9mm	Ø9 x 500
11	Vandslange	Schlauch	Water hose	2	Vandslange 6mm	Ø6 x 120
12	Vandslange	Schlauch	Water hose	22	Vandslange 6mm	Ø6 x 70
13	Endestykke	Stopfen	End plug	2	Endestykke slange	Ø6
14	Separationsplade	Trennplatte	Separation plate	4	Seperation Hx200x10	
15	Beskyttelsehætte	Schutzkappe	Protection rubber cap	4	HAG 156	
16	Bund forhøjer - batterikasse	Ausgleichsplatten	Height adjuster	3	78-511-375	FL1098000
17	Batterikabel 11 (Forbinder)	Batterie kabel 11 Verbindung	Connector cable 11	1	9806215.11	
18	Batteristik med kabler	Anschlußstecker	Connector with cables	1	9806215.1+9	175 A



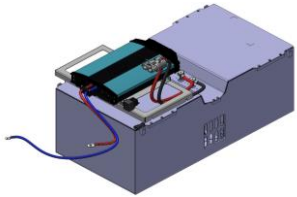
FL4400300 52V 250 Ah Lithium EVO EL 2018

Weight 196 kg
12/8-2019 KJ



STAMA STENSALLE NESBO ELKÆR





FL4400300

EVO EL 52V 250 Ah Lithium Battery

12/8-2019 KJ



Pos.	Benævnelse	Gegenstand	Designation	#	Partnr.	Note
1	JH batteri komplet	Li-Ion Batterie kmpkt.	Lithium battery pack	1	2017-0102	52V 250Ah IP54
2	Lader	Ladegerät	Onboard charger	1	2018-0022	40A
3	Kabelsko (lade apparat stel)	Kabelschuhe	Cable ring lug	1	010-310-063	16 mm ² Ø6
4	Kabelsko (lade apparat plus)	Kabelschuhe	Cable ring lug	1	010-310-076	16 mm ² Ø10
5	Ledningsnet for JH batteri	Kabelbaum	Wire harness	1	9806260	
6	Sædekontakt bryderelæ	Relais	Interlock relay	1	1425-106005	
10	Ladestik	Batteriestecker	Battery connector	1	2017-0053	175A 35 mm ²
11	Svejsekabel rød	Batteriekabel rot	Battery cable red	0,7 m	1430-100036	35 mm ²
12	Svejsekabel	Batteriekabel	Battery cable	0,64 m	1430-100035	35 mm ²
13	Kabelsko	Kabelschuhe	Cable ring lug	2	254279	
14	Holder for lader	Ladegerät Halterung	Bracket for charger	1	78-806-115	
15	Batteribolt M10	Batteribolzen	Isolated battery bolt	2	3805176 M10	(2017-0102)

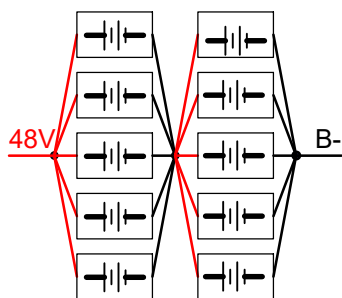
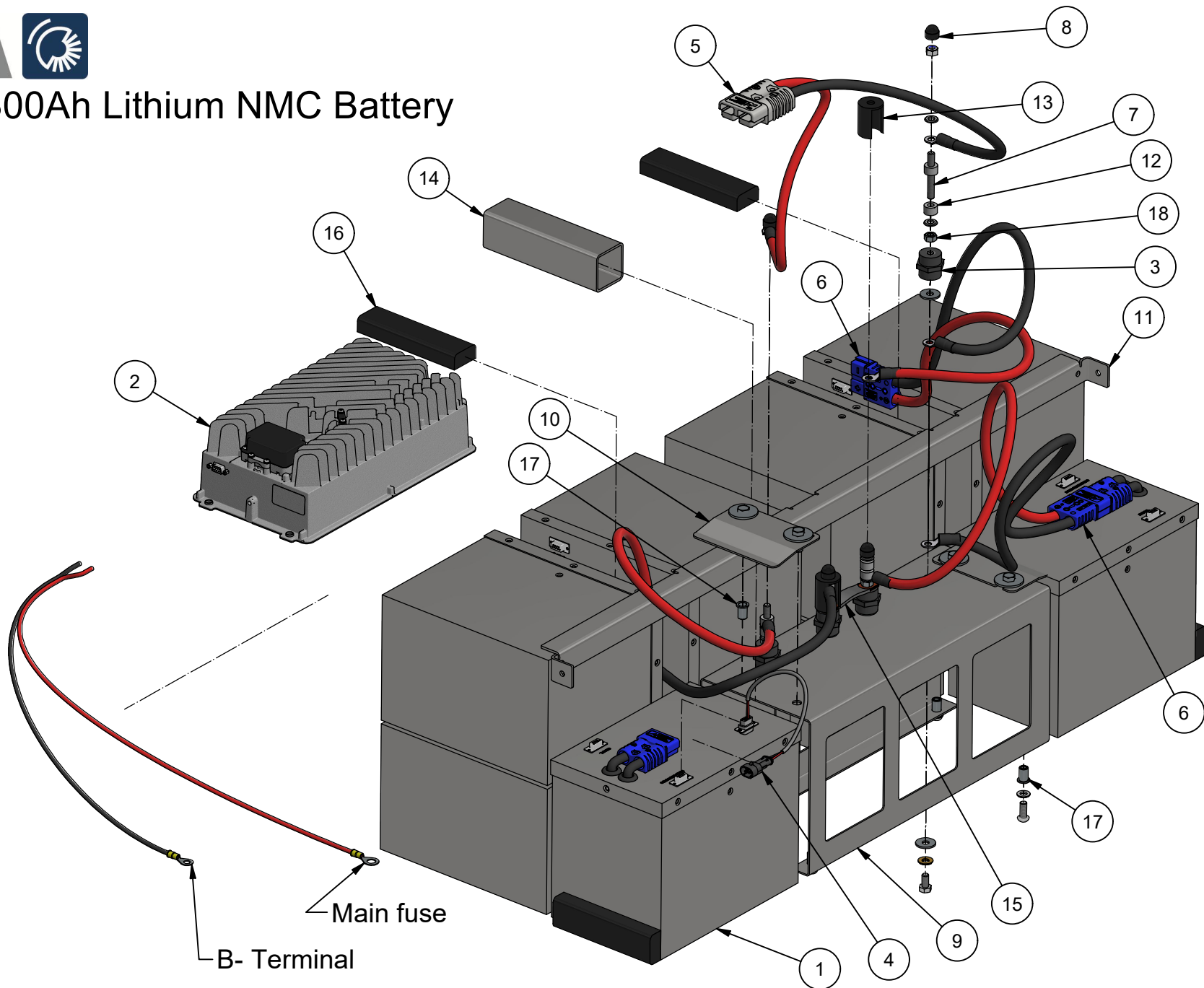




21-10-100 48V 300Ah Lithium NMC Battery

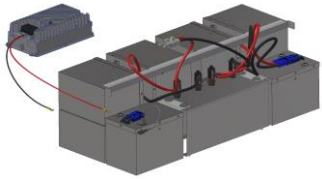
Weight 133 kg approx.

20/10-2021 KJ



Care for the ground





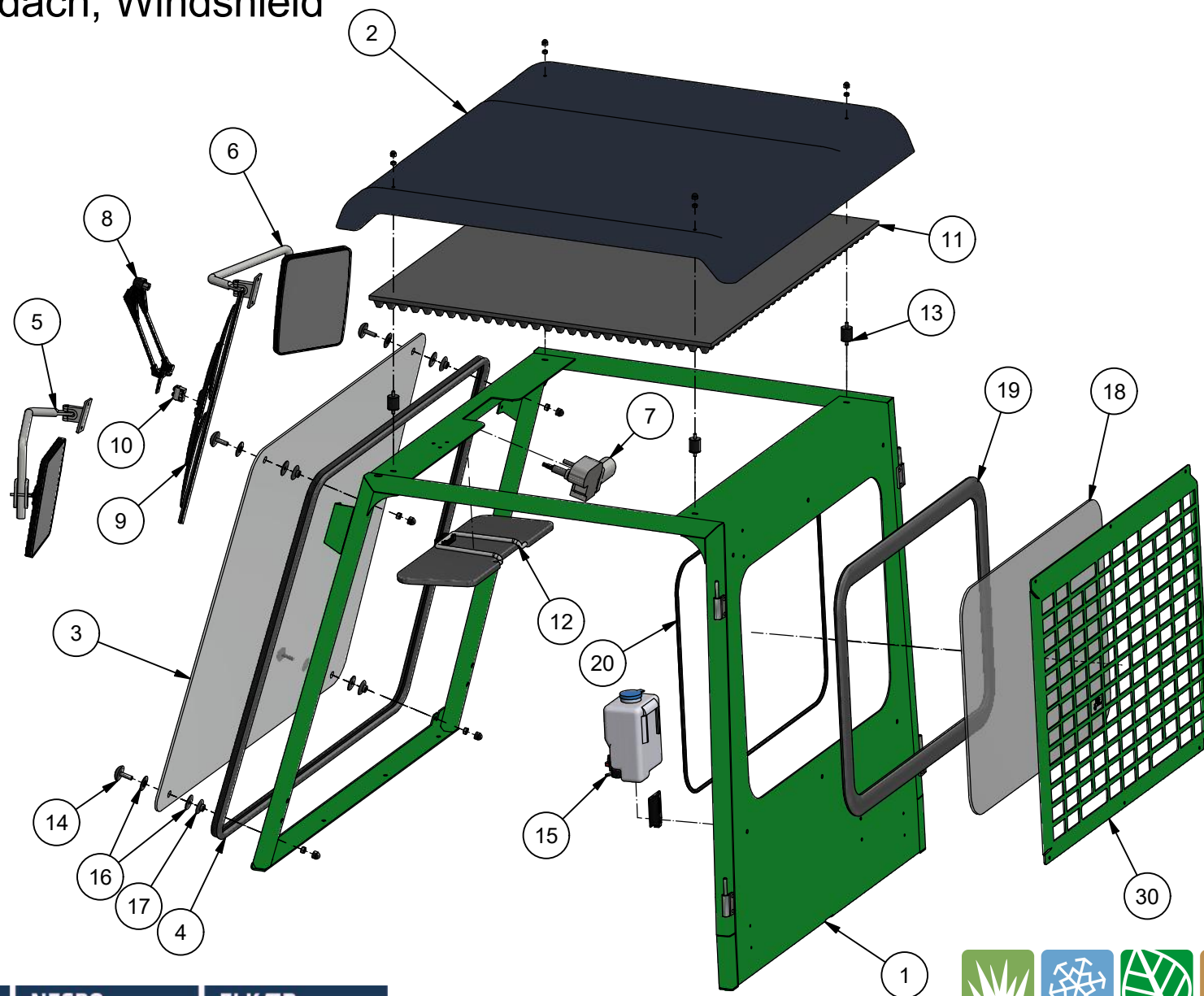
21-10-100 Lithium NMC Battery EVO EL 48V 300 Ah

24/11-21 VBO



Pos.	Benævnelse	Designation	Gegenstand	#	Partnr.	Note
1	Litium MNC batteri IP54	Battery pack	Lithium NMC Batterie	10	2019-0077	24V 60Ah
2	Ladeapparat	Onboard charger	Ladegerät	1	2021-0008	SW V3.9.2.1 Algo 268
3	TM Isolator	Terminal isolator	Klemmenisolator	4	2021-0014	2 x M8
4	Kommunikationsledning	Communication harness	Kommunikationskabel	1	9806145	CAN
5	Hovedafbryder/stik	Main connector	Hauptanschluss	1	21-10-101	
6	Batteristik (ikke alle vist)	Battery connector	Batteriestecker	10	21-10-102	35 mm2 x ? m
7	Gevindstang	Threaded rod	Gewindestange	4	21-10-108	M8
8	Bolthætte	Bolt cap	Bolzkappe	4	RM-12338-500	M8
9	Holder til batteriterminaler	Battery terminal bracket	Batterieanschluss-halterung	1	21-10-105	
10	Spændeplade	Tension plate	Spannplatte	2	21-10-106	
11	Holder til batterier	Battery bracket	Batterie-halterung	1	21-10-107	
12	Afstandsstykke til terminaler	Spacer	Abstandshalter	8	21-10-109	
13	Polhætte til terminal	Terminal cover	Isolierkappe	2	21-10-110	
14	Afstandsrør mellem batterier	Spacer tube	Abstandshalter	1	21-10-104	
15	Batteriforbinder kobberplader	Terminal connector	Pol-verbinding	1	LFP160-CON	
16	Afstandsklods mellem batterier	Spacer	Abstandshalter	4	21-10-111	
17	Blindnitemøtrik	Blind rivet nut	Blindnietmutter	8	1111-08-017	M8
18	Møtrik	Nut	Mutter	4	31-001-008	M8







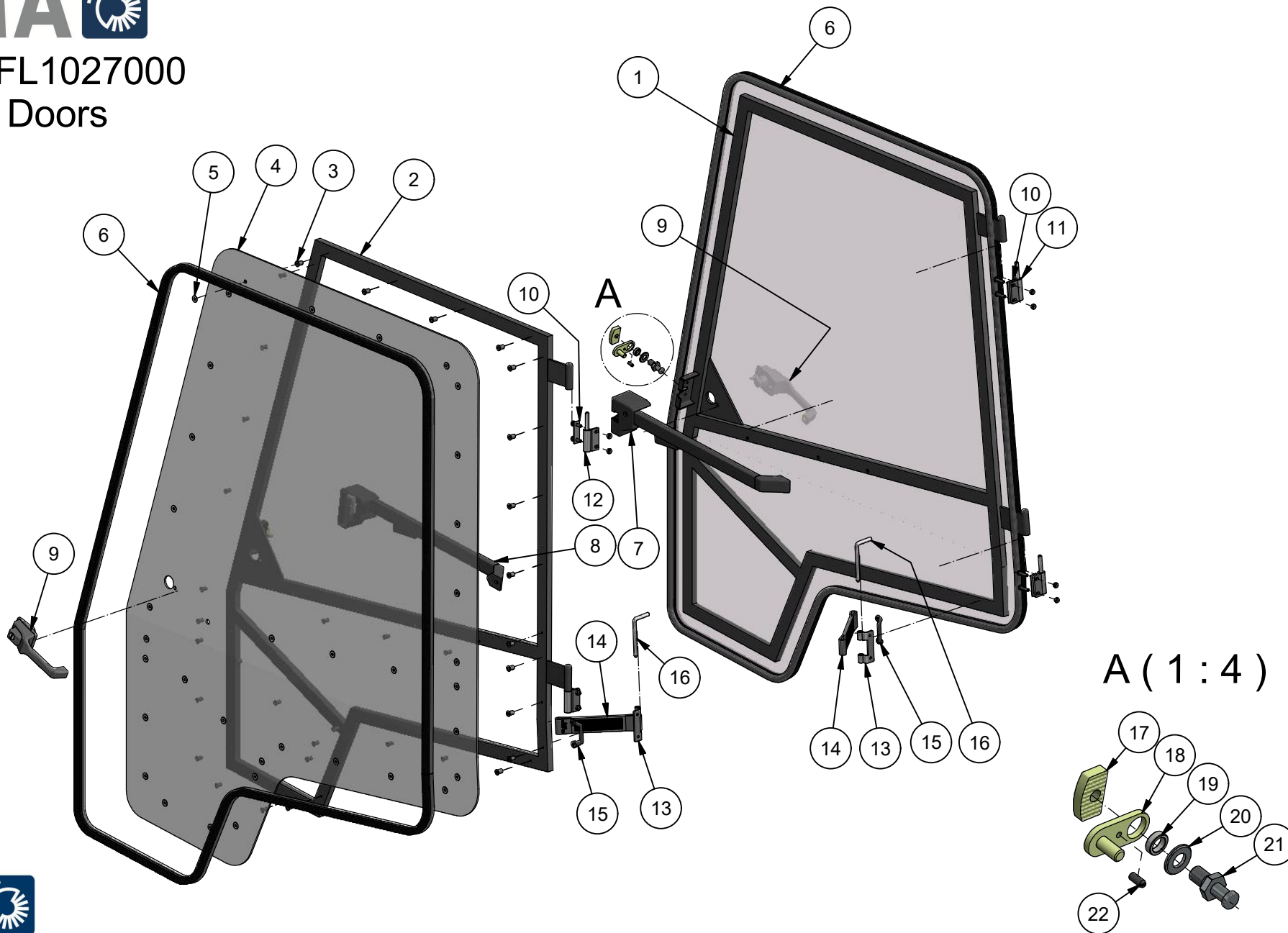
FL1026998 Førerværn, Schutzdach, Windshield

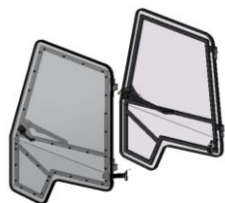
EVO EL 12/8-2019 KJ



Pos.	Benævnelse	Gegenstand	Designation	#	Partnr.	Note
1	Kabine	Dachgestell	Roof rack	1	022-000-013	
2	Tag	Dach	Roof	1	FM3300000	1000x1040
3	Forrude	Windschutzscheibe	Wind shield	1	FM3311000	6 mm hardened glass
4	Gummiprofil m/slange på siden	Kantenschutzprofil	Edge rubber list	1	009-100-052	
5	Sidespejl venstre	Spiegel links	Mirror left	1	100044958	L
6	Sidespejl højre	Spiegel rechts	Mirror right	1	100044956	R
7	Viskermotor	Wischermotor	Wiper motor	1	030-000-321	12V 90gr
8	Viskerarm parallel	Wischerarm Parallel	Wiper parallel	1	010-300-322	450mm
9	Viskerblad	Wischerblatt	Wiper blade	1	100036682	600mm
10	Adapter til viskerblad	Wischeradapter	Wiper adapter	1	030-000-383	K
11	Lydisoleringsmätte	Dämmmatte	Noise reduction mat	1	100040227	30mm 950x1000mm
12	Solskærm	Sonnenblende	Sun shield	1	100041131	
13	Vibrationsdæmper type 1	Gummi-Metall-Puffer	Vibration damper	4	100034267	ø25x30 M6x2
14	Rudebolt	Kombischraube	Bolt for glas	4	100044555	M8x30
15	Sprinklerbeholder m/motor	Wasserbehälter mit Pumpe	Sprinkler container w. pump	1	160001	12 V
16	Gummiskive f. rude	Unterlegscheibe	Rubber disc	8	100044551	Ø35x1½
17	Plastskive f. rude	Kunststoffscheibe	Plastic disc	4	100044552	Ø35x11
18	Bagrude førerværn ML98	Heckscheibe	Rear window	1	030-000-265	6 mm hardened glass
19	Låsegummiprofil (glasliste)	Kantenschutzprofil	Edge mounting list	1	009-100-072	4,0 meter
20	Låsekile PVC	Verriegelungsleiste PVC	Locking wedge	1	009-100-073	4,0 meter
21	Ledningsnet	Kabelbaum	Wire harness	1	9806230	
30	Bagrude beskyttelse	Heckscheibenschutz	Protection grid	1	78-703-750	Option FL1027010







FL1027000 EVO EL 2017

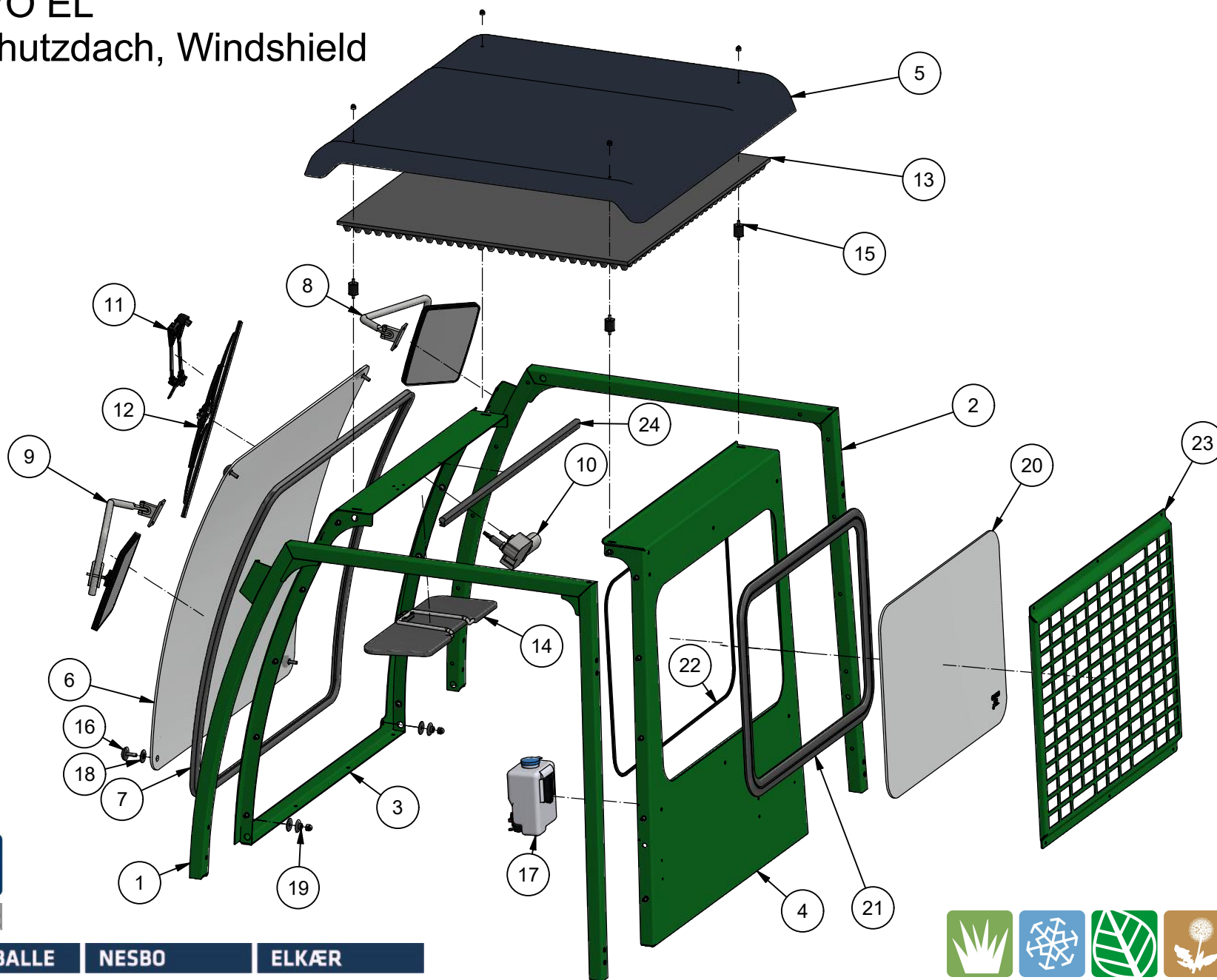
Døre, Türen, Doors

EVO EL 15/8-2019 KJ



Pos.	Benævnelse	Gegenstand	Designation	#	Partnr.	Note
1	Dørramme højre	Türrahmen rechts	Door frame right	1	222-000-058	R
2	Dørramme venstre	Türrahmen links	Door frame left	1	222-000-059	L
3	Gummibøsning	Gummi-Metall Mutter	Rubber bushing with thread	70	100040456	M5
4	Dør	Tür	Door	2	022-100-004	4mm Polycarbonate
5	Nylonskive	Kunststoffscheibe	Nylon disc	70	002-655-005	
6	Gummiprofil m/slange på siden	Kantenschutz mit Seitengummi	Edge rubber list	2	009-100-052	
7	Dørhåndtag højre universal	Türgriff innen rechts	Door handle right inside	1	009-100-152	
8	Dørhåndtag venstre universal	Türgriff innen links	Door handle left inside	1	009-100-151	
9	Håndtag m. lås, udvendig	Türgriff außen komplett	Door handle with key	2	009-100-153	
10	Distanceplade	Distanzplatte	Distance plate	4	FM3361000	
11	Dørhængsel højre	Scharnierhälfte rechts	Male hinge right	2	022-000-053	
12	Dørhængsel venstre	Scharnierhälfte links	Male hinge left	2	022-000-054	
13	Dørstrop befæstelse	Türbandbefestigung	Tether holder	2	FM4098000	
14	Dørstrop gummi	Türhalteband	Door tether band	2	100047162	190 mm
15	Dørstropbøjle	Türhaltekrampen	Tether handle	2	100047163	
16	Nagle	Fixierbolzen	Nail	2	fm4110000	
17	Låseplade med gevind	Schlossplatte	Lock plate	2	D0205	
18	Dør-udlufts-stiller	Türaussteller	Door open-holder	2	Fm3342000	
19	Distancebøsning	Distanzstück	Distance bushing	2	fm3359000	
20	Facetskive	U-Scheibe	Disc	2	36-300-012	
21	Skrue for dørlås	Verriegelungsschraube	Latch bolt	2	FM3342000	
22	Fjedrende trykstykke m. kugle	Stellschraube mit Federkugel	Setscrew with ballpoint	2	100046591	





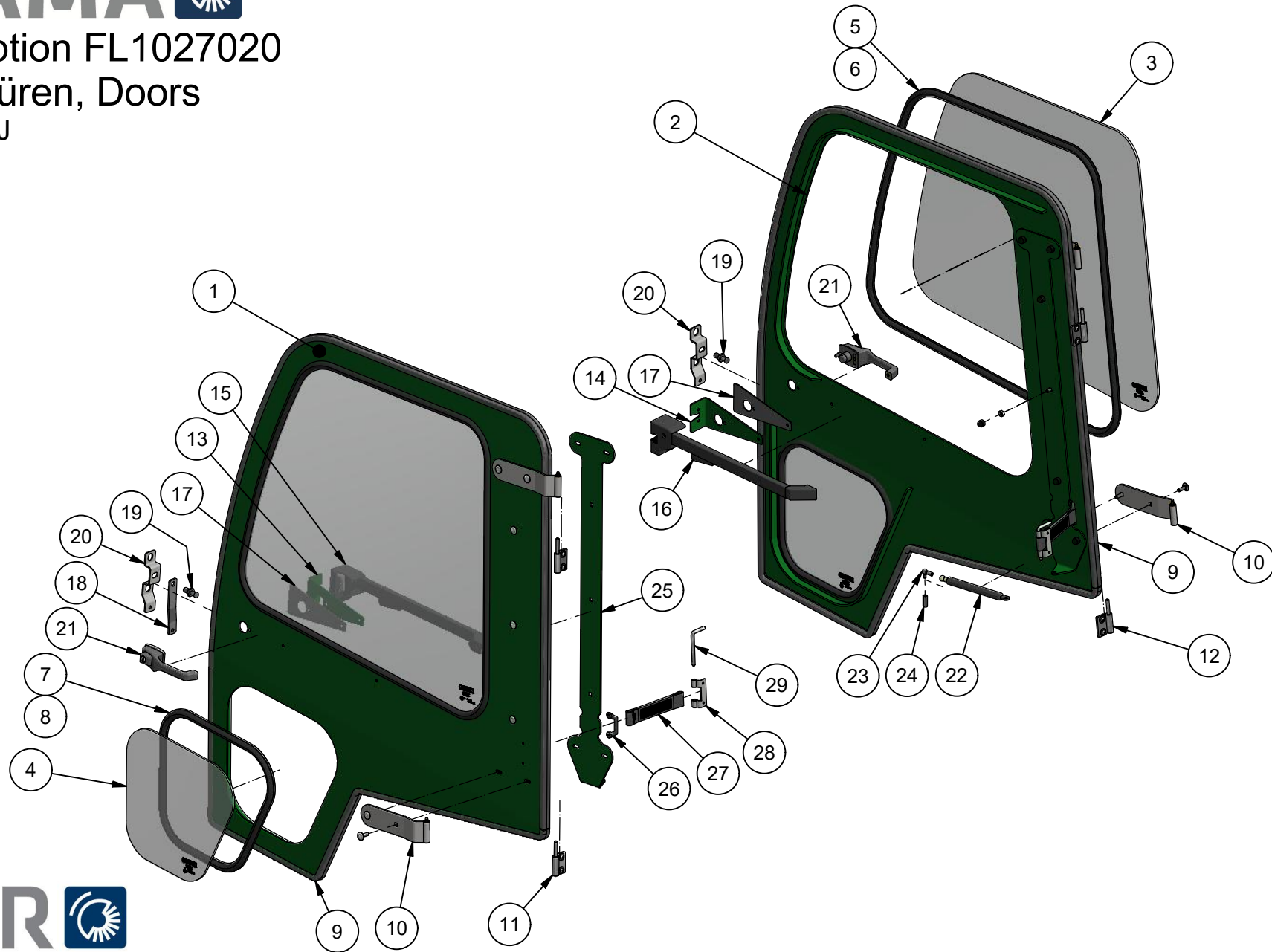


FL1026997 Førerværn, Schutzdach, Windshield

EVO EL 2019 21/9-2020 KJ

STAMA

Pos.	Benævnelse	Gegenstand	Designation	#	Partnr.	Note
1	Kabinesektion venstre	Dachgestell links	Door frame left	1	78-810-215	L
2	Kabinesektion højre	Dachgestell rechts	Door frame right	1	78-810-225	R
3	Kabinesektion front	Dachgestell vorne	Cabin front	1	78-810-230	
4	Kabinesektion bag	Dachgestell hinten	Rear wall	1	78-810-240	
5	Tag	Dach	Roof	1	FM3300000	1000x1040
6	Forrude	Windschutzscheibe	Wind shield	1	78-601-201	6 mm hardened glass
7	Gummiprofil m/slange på siden	Kantenschutzprofil	Edge rubber list	3,7 m	009-100-052	
8	Sidespejl højre	Spiegel rechts	Mirror right	1	100044956	R
9	Sidespejl venstre	Spiegel links	Mirror left	1	100044958	L
10	Viskermotor	Wischermotor	Wiper motor	1	030-000-321	12V 90gr
11	Viskerarm parallel	Wischerarm Parallel	Wiper parallel	1	010-300-322	450mm
12	Viskerblad	Wischerblatt	Wiper blade	1	100036682	600mm
13	Lydisoleringsmåtte	Dämmmatte	Noise reduction mat	1	100040227	30mm 950x1000mm
14	Solskærm	Sonnenblende	Sun shield	1	100041131	
15	Vibrationsdæmper type 1	Gummi-Metall-Puffer	Vibration damper	4	100034267	ø25x30 M6x2
16	Rudebolt	Kombischraube	Bolt for glas	4	100044555	M8x30
17	Sprinklerbeholder m/motor	Wasserbehälter mit Pumpe	Sprinkler container w. pump	1	160001	12 V
18	Gummiskive f. rude	Unterlegscheibe	Rubber disc	8	100044551	Ø35x1½
19	Plastskive f. rude	Kunststoffscheibe	Plastic disc	4	100044552	Ø35x11
20	Bagrude førerværn ML98	Heckscheibe	Rear window	1	030-000-265	6 mm hardened glass
21	Låsegummiprofil (glasliste)	Kantenschutzprofil	Edge rubber list	4 m	009-100-072	
22	Låsekile	Verriegelungsleiste	Locking wedge	4 m	009-100-073	PVC
23	Bagrude beskyttelse	Heckscheibenschutz	Protection grid	1	78-703-750	Option FL1027010
24	Gummiprofil m/slange på siden	Kantenschutzprofil	Edge rubber list	0,9 m	009-100-052	





EVO Option FL1027020

Døre, Türen, Doors

EVO EL 8/9-2020 KJ



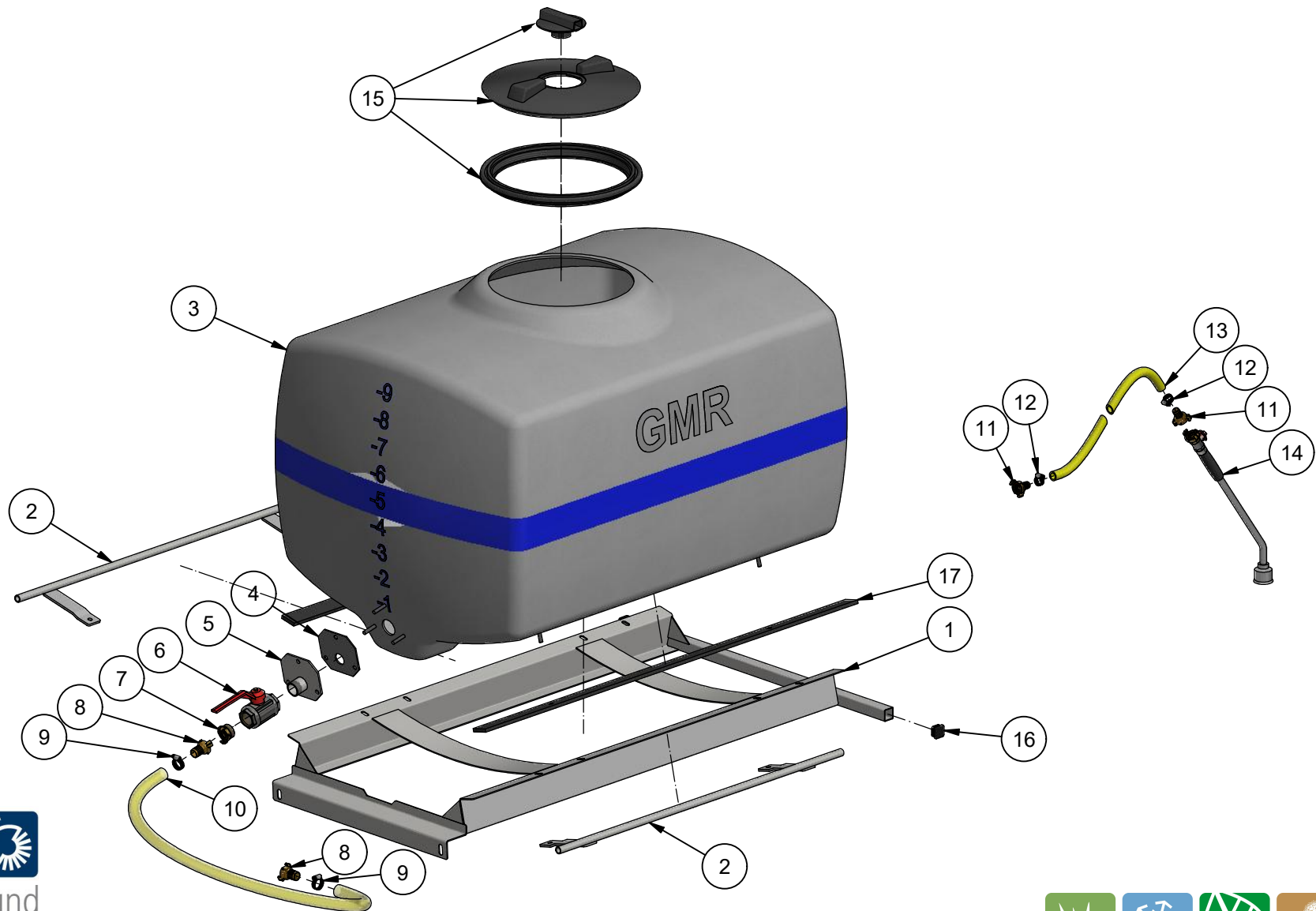
Pos.	Benævnelse	Gegenstand	Designation	#	Partnr.	Note
1	Dør venstre	Türrahmen links	Door left	1	78-810-250	L
2	Dør højre	Türrahmen rechts	Door right	1	78-810-260	R
3	Siderude top	Seitenscheibe oben	Top sideglass	2	78-810-255	6mm hardened
4	Siderude bund	Seitenscheibe unten	Lower sideglass	2	78-810-256	6mm hardened
5 + 7	Låsegummiprofil (glasliste)	Kantenschutzprofil	Edge rubber list	2,9m+1,2m	009-100-072	x 2
6 + 8	Låsekile	Verriegelungsleiste	Locking wedge	2,9m+1,2m	009-100-073	x 2
9	Gummiprofil med slange på siden	Kantenschutz mit Seitengummi	Edge rubber list	2 x 2,7 m	009-100-052	
10	Dørhængsel	Türscharnier	Door hinge	4	78-810-270	
11	Dørhængsel venstre	Scharnierhälfte links	Male hinge left	2	78-810-280	
12	Dørhængsel højre	Scharnierhälfte rechts	Male hinge right	2	78-810-285	
13	Dørlåsebeslag venstre	Griffbeschlag	Bracket for handle	1	78-601-271	L
14	Dørlåsebeslag højre	Griffbeschlag	Bracket for handle	1	78-601-272	R
15	Dørhåndtag venstre med lås	Türgriff	Door handle with release	1	A37036	L
16	Dørhåndtag højre med lås	Türgriff	Door handle with release	1	A37035	R
17	Gummipladeunderlæg	Gummiplattenunterlage	Rubber plate underlay	2	A3703X-U1	1 mm
18	Afstandspal (dør holder)	Türaussteller	Door open holder	1	78-810-276	
19	Skrue for dørlås	Verriegelungsschraube	Door lock bolt	2	A16640	
20	Låsebeslag	Schraub-Halterung	Screw bracket	2	78-810-275	
21	Håndtag med lås, udvendig	Türgriff außen komplett	Door handle with key	2	009-100-153	
22	Gasdæmper	Gasfeder	Gas spring	2	2020-0004	190 N
23	Vinkel-led	Winkelgelenk	Angel joint	2	1100-101006	M6
24	Langmøtrik	Long nut	Langmutter	2	31-040-006	M6
25	Dør forstærkning	Türverstärker	Door enforcement	2	78-810-252	
26	Dørstropbøjle	Türhaltekrampen	Tether handle	2	100047163	
27	Dørstrop gummi	Türhalteband	Door tether band	2	100047162	
28	Dørstrop befæstelse	Türbandbefestigung	Tether holder	2	FM4098000	
29	Fixér bolt	Fixierbolzen	Nail	2	FM4110000	



EVO FL4217000

1000 L glasfibertank med bruser-slange, Glasfaserfass, Watering tank

23/8-2019 KJ





EVO EL Option FL4217000

1000 L glasfibertank, Glasfaserfass, Water tank

23/8-2019 KJ

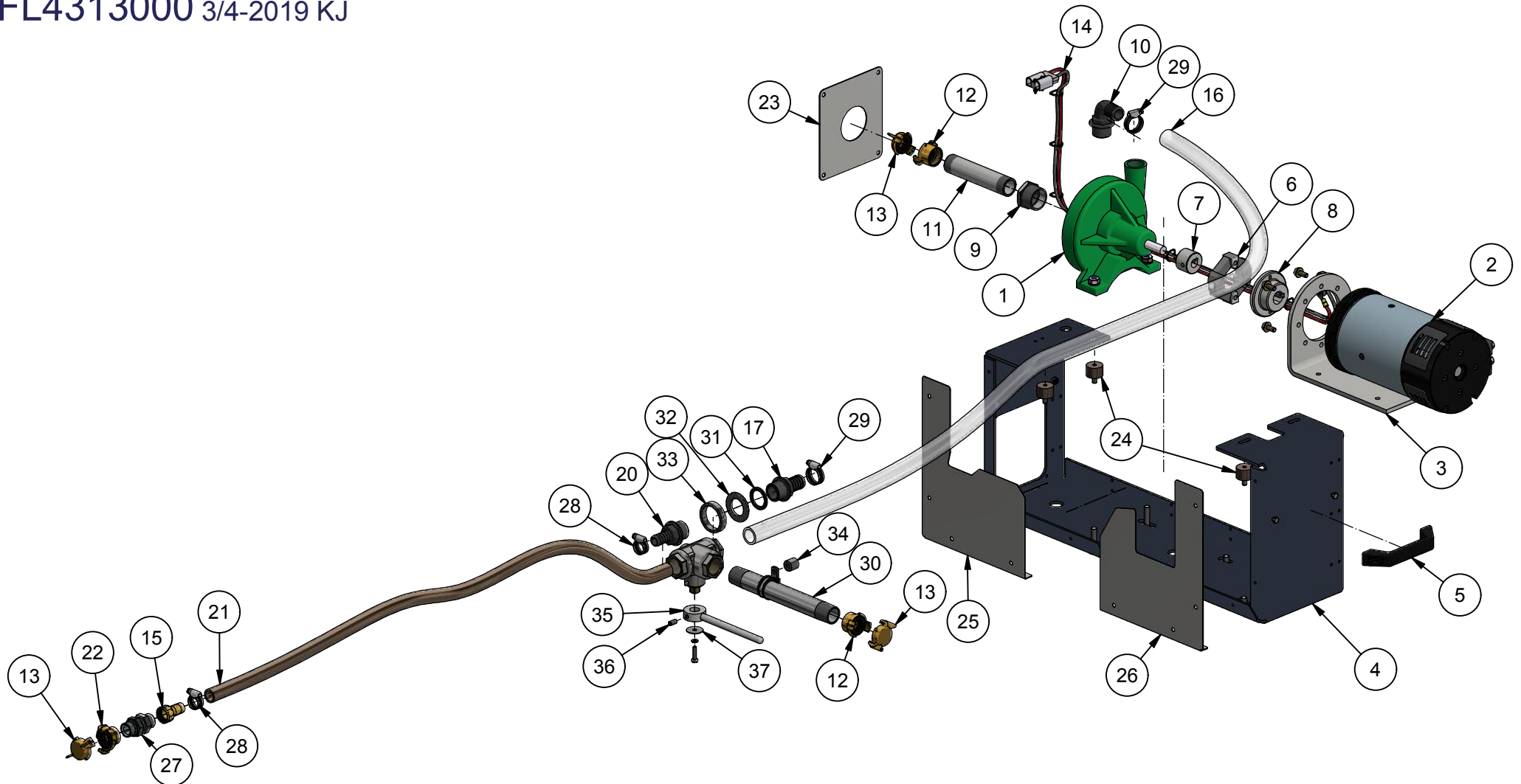


Pos.	Benævnelse	Gegenstand	Designation	#	Partnr.	Note
1	Ramme for vandtank	Wasserrahmen	Barrel frame	1	FM3289000	
2	Bøjle for vandtank	Tragebügel für Wasserrahmen	Carry handle	2	FM3808000	
3	Vandtank	Wasserrahmen	Water barrel	1	100042631	
4	Gummiplade	Dichtung	Rubber sealing	1	100047027	
5	Nippel på plade	Anschlussflansch	Flange	1	100042644	
6	Kugelhane	Kugelhahn	Ball valve	1	100043753	
7	GEKA kobling	GEKA Anschlussstück	GEKA connector	1	100043746	1-1/4"
8	GEKA kobling slangestuds	GEKA Kupplung	GEKA connector	2	100043755	1"
9	Spændebånd	Schlauchschelle	Hose clamp	2	1150-100038	29-38 mm
10	Vandslange med spiral	Spiralwasserschlauch	Suction hose	1,5 m	100046859	
11	GEKA kobling slangestuds	GEKA Kupplung	GEKA connector	2	100043748	
12	Spændebånd	Schlauchschelle	Hose clamp	2	1150-100024	15-24 mm
13	Slange	Wasserschlauch	Watering hose	5 m	2017-0021	3/4"
14	Bruserhåndtag	Gießbrause, kompl.	Shower spray	1	100042642	
15	Tankdæksel	Domdeckel, kompl.	Barrel cap	1	100047234	
16	Dupsko	Vierkantstopfen	Square plug	2	005-150-005	
17	Skumbånd	Moosgummi	Foam rubber	2x1,5 m	100044593	50x10 mm



STAMA

Vandpumpe, Waterpump, Wasserpumpe
FL4313000 3/4-2019 KJ



GMR 
Care for the ground

STAMA | STENSALLE | NESBO | ELKÆR





Vandpumpe / Wasserpumpe FL4313000

2/4-2019 KJ

STAMA 

Pos.	Benævnelse	Designation	Gegenstand	#	Partnr.	Note
1	Vandpumpe	Water Pump	Wasserpumpe	1	022-000-220	
2	Elmotor	Electric motor	Elektromotor	1	022-000-226	48V 700W
3	Motor beslag	Motor bracket	Halterung	1	022-000-244	
4	Kasse for vandpumpe	Pump box	Kisten für Pumpe	1	78-604-101	
5	Håndgreb	Handle	Griff	2	009-100-017	
6	Flexnav	Flexhub	Flexnabe	1	001-022-004	
7	Nav til flexnav lille	Hub small	Nabe klein	1	001-022-005	
8	Nav til flexnav stor	Hub big	Nabe gross	1	001-022-006	
9	Nippelmuffe	Socket	Reduktionsnippel	1	2018-0064	5/4" x 1"
10	Vinkelslangestuds	Elbow hose stud	Schlauchanschluss	1	2019-0025	1" x 25mm
11	Nippelrør	Nipple pipe	Langnippel	1	2018-0063	150 mm 1"
12	Kobling	Coupling	Kupplung	2	100046539	Geka 1"
13	Koblingsdæksel	Cap	Blindkupplung	3	Geka EG4	
14	Ledningsnet	Harness	Kabelbaum	1	9806240	
15	Slangestuds	Hose coupling	Schlauchverschraubung	1	100046583	3/4" x 20mm
16	Slange	Hose	Schlauch	1,8 m	2019-0028	1"
17	Slangestuds	Hose connection	Schlauchanschluss	1	2019-0026	1" x 25mm
19	3-vejs kugleventil	3-Way ball valve	3-Wege Kugelhahn	1	2019-0024	1"
20	Slangestuds	Hose coupling	Schlauchverschraubung	1	2019-0027	1" x 20mm
21	Slange	Hose	Schlauch	1,15 m	2017-0021	3/4"
22	Kobling	Coupling	Kupplung	1	100043750	Geka 3/4"
23	Inspektionsdæksel	Lid	Deckel	1	78-604-102	
24	Vibrationsdæmper	Vibration damper	Gummipuffer	4	004-100-026	Ø30x25



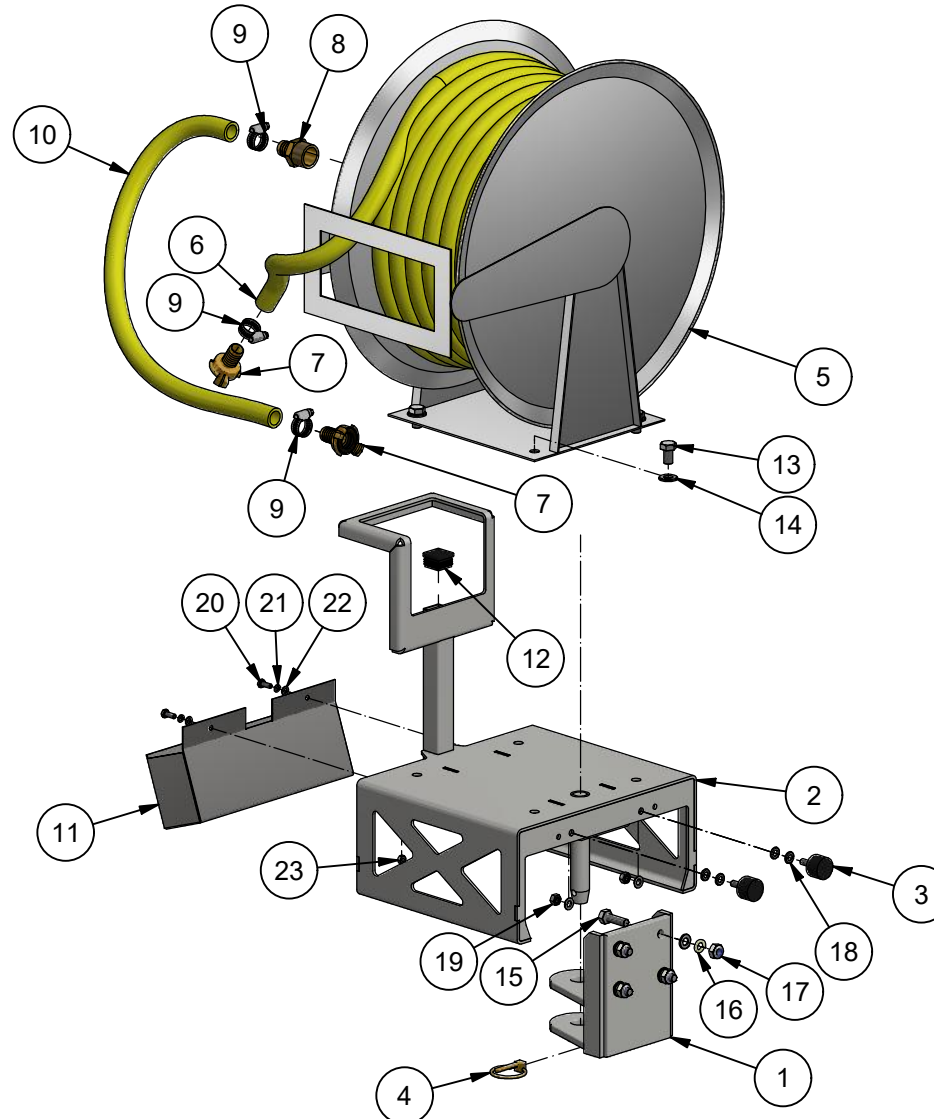
Vandpumpe / Wasserpumpe FL4313000

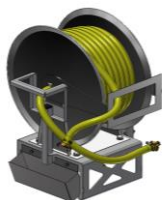
2/4-2019 KJ

STAMA

Pos.	Benævnelse	Designation	Gegenstand	#	Partnr.	Note
25	Dækplade højre	Cover	Schirm	1	022-000-246	R
26	Dækplade venstre	Cover	Schirm	1	022-000-247	L
27	Skotforskruning	Bulkhead	Schottverschraubung	1	32BP12	3/4"
28	Spændebånd	Hose clamp	Schlauchschelle	2	1150-100024	15-24 mm
29	Spændebånd	Hose clamp	Schlauchschelle	2	1150-100032	22-32 mm
30	Nippelrør	Nipple pipe	Langnippel	1	2019-0034	250 mm 1"
31	Tætningsring	Bonded seal	Dichtungsring	1	42-000-100	1"
32	Spændeskive	Washer	U-Scheibe	1	78-905-001	1"
33	Afstandsring	Spacer ring	Distanz-Scheibe	1	78-905-002	
34	Afstandsøsning	Spacer	Distanz-Buchse	1	78-905-003	
35	Håndtag for 3-vejs ventil	Valve handle	Griff	1	78-905-010	
36	Pinolskrue	Set screw	Stellschraube	1	32-208-016	M8
37	Skærmskive	Screen washer	U-Scheibe	1	36-200-006	







EVO EL Option FL1036030

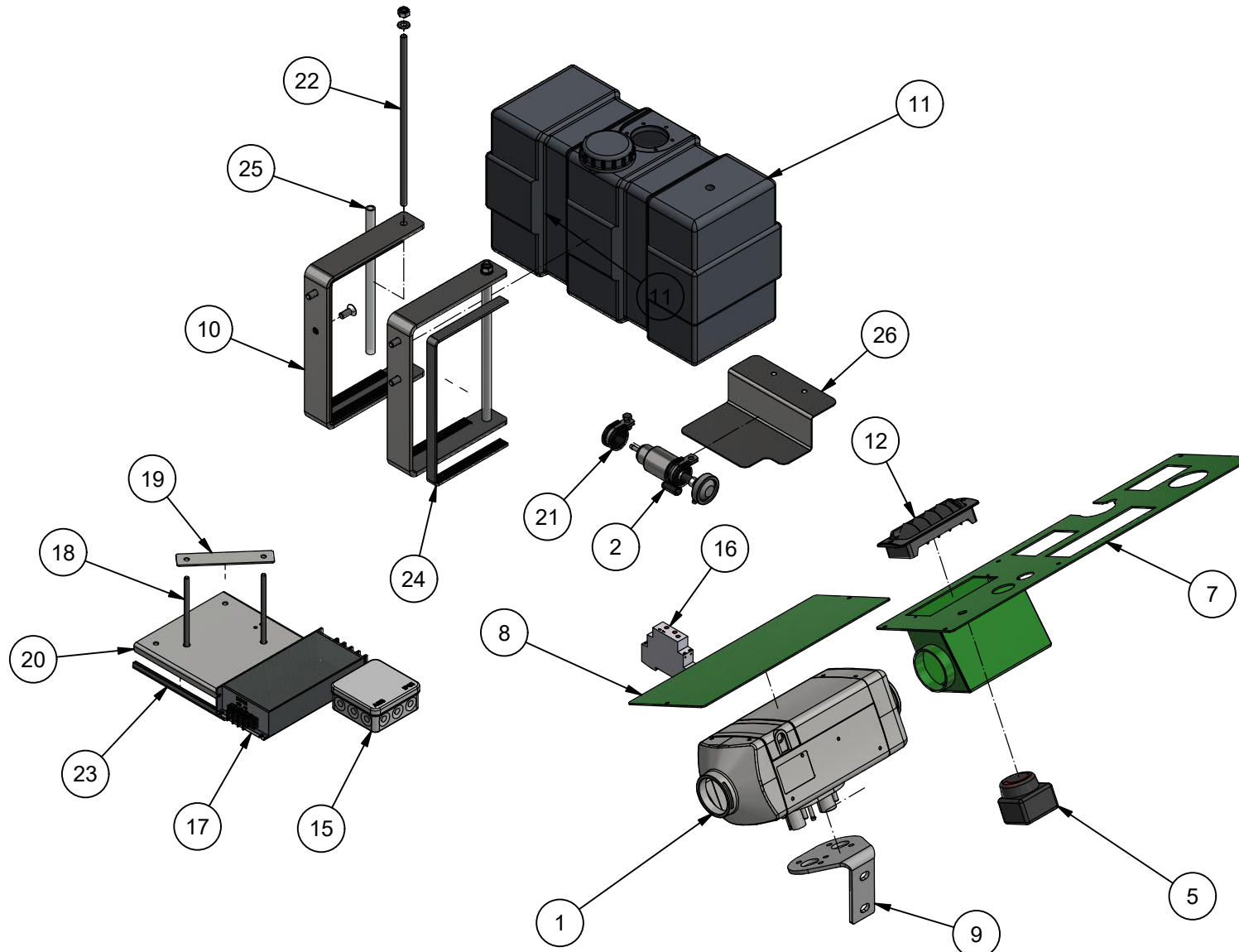
Slangeopruller, Schlauchaufroller, Hose reel

30 meter, 26/8-2019 KJ

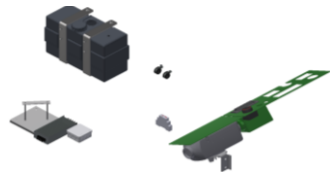


Pos.	Benævnelse	Gegenstand	Designation	#	Partnr.	Note
1	Beslag for slangeholder	Anbausatz für Schlauchhalter	Hitch	1	FM3272000	
2	Holder for slangerulle	Halter für Schlauchaufroller	Hose reel attachment	1	78-703-710	
3	Vibrationsdæmper	Vibrationsdämpfer	Vibration damper	2	5130204	Ø30x20 m8
4	Ringsplit	Klappstecker	Linch pin	1	38-000-006	
5	Slangeopruller	Schlauchaufroller	Hose reel	1	2017-0020	
6	Slange	Schlauch	Hose	30 m	2017-0021	3/4"
7	GEKA kobling slangestuds	GEKA Schlauchkupplung	GEKA connector	2	100043748	
8	Gevindstuds	Schlauchverschraubung	Hose coupling	2	2017-0022	1" BSP x 3/4"
9	Spændebånd	Schlauchschelle	Hose clamp	2	1150-100024	15 - 24 mm
10	Slange	Schlauch	Hose	1 m	2017-0021	3/4"
11	Håndbrusebeslag	Gießbrausehalter	Shower bracket	1	FM4424000	
12	Dupsko	Vierkantstopfen	Square plug	1	DPD 30x30	
13	Sætskrue	Sechskantschraube	Set screw	4	29-112-020	M12x20
14	Facetskive	U-Scheibe	Washer	4	36-300-012	
15	Sætskrue	Sechskantschraube	Set screw	4	29-110-035	M10x35
16	Fjederskive	Federring	Spring washer	4	35-000-010	
17	Møtrik	Sechskantmutter	Nut	4	31-001-010	
18	Facetskive	U-Scheibe	Washer	6	36-300-008	
19	Møtrik	Sechskantmutter	Nut	2	31-001-008	
20	Sætskrue	Sechskantschraube	Set screw	2	29-106-016	M6x16
21	Fjederskive	Federring	Spring washer	2	35-000-006	
22	Facetskive	U-Scheibe	Washer	2	36-300-006	
23	Møtrik	Sechskantmutter	Nut	2	31-001-006	





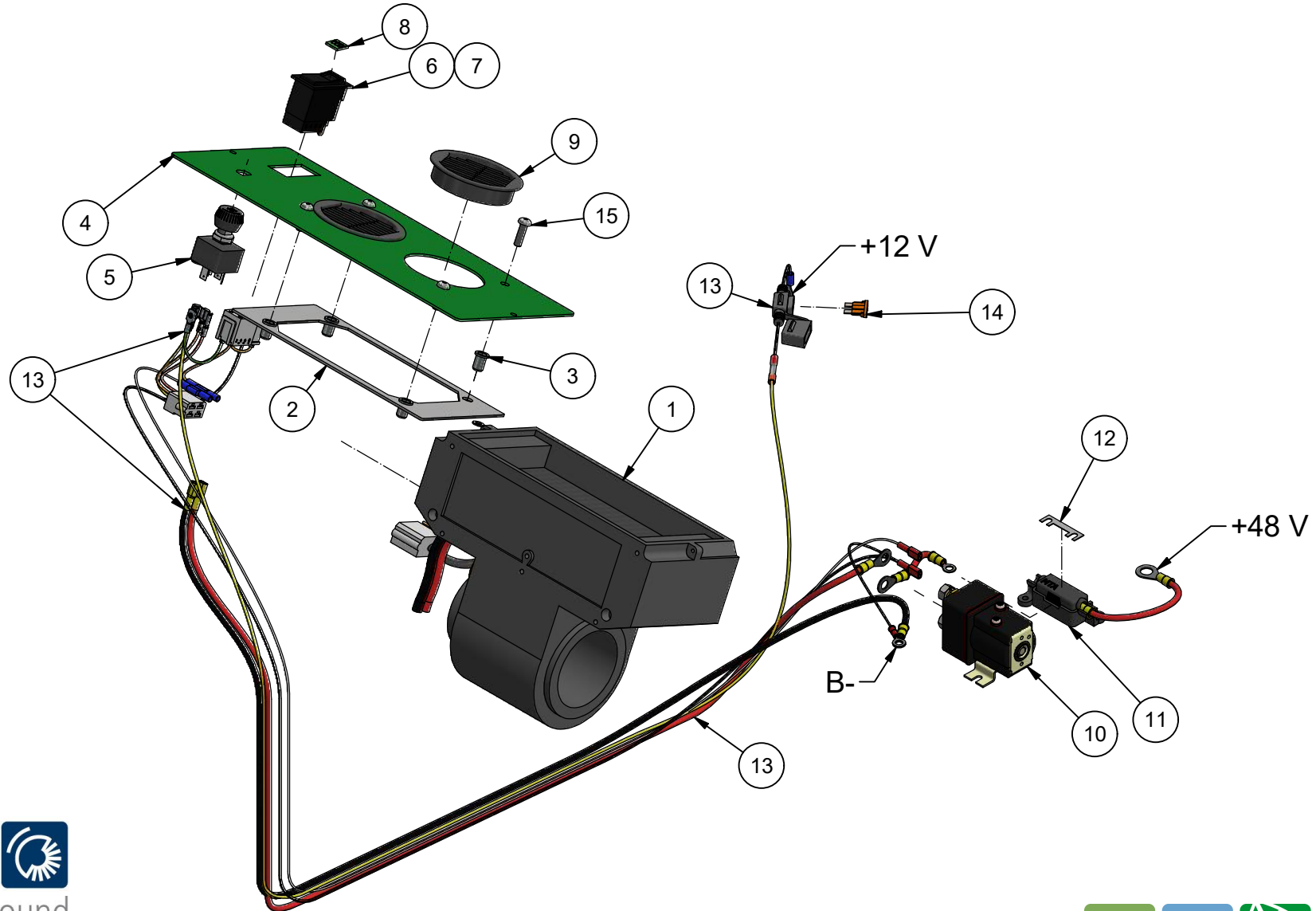
Nicht alle Teile sind angezeigt
Not all parts are shown



FL4317000 Diesel Heating / Standheizung Evo EL 28/1-2019



Pos.	Benævnelse	Gegenstand	Description	#	Nr.	Note
1	Webasto Air Top 2000 STC	Heizung	Heater	1	009-100-094	Diesel
2	Montagesæt Webasto	Einbausatz	Installation Kit	1	009-100-095	
3	Udstødningsslange	Flexibles Auspuffwurf	Flexible exhaust pipe	0,7m	009-100-096	Ø22 mm
4	Isoleringsstrømpe	Isolierschutz	Insulation hose		009-100-097	
5	Drejepotentiometer Webasto	Dreh-Potentiometer	Rotary selector switch	1	009-100-098	
6	Spændebånd	Schellen	Clamp	2	1150-100256	226-256
7	Instrumentpanel f. varmfyr	Instrumentenpanel	Dashboard	1	022-000-045	
8	Dækplade ved oliefyr	Heizungsdeckel	Cover	1	022-000-069	
9	Beslag for oliefyr	Heizungshalter	Heater bracket	1	022-000-126	
10	Beslag for brændstoftank	Tankhalter	Tank bracket	2	78-806-131	
11	Brændstoftank	Diesel Tank	Fuel tank	1	26005/GMR	10 L
12	Tromledyse	Lüftungsdüse	Heating vent	1	100037623	
13	Backup batteri	Ausschaltungsbatterie	Backup battery	1	2018-0041	9 Ah
14	Lader	Ladegerät	Charger	1	2018-0042	
15	Forgreningsdåse	Anschlussdose	Junction box	1	9221164140	
16	Relæ	Relais	Relay	1	2019-0005	N.C.
17	Omformer	Umformer	Converter	1	RSD-200C-12	200 W
18	Gevindstang f. batteri	Gewindestange	Threaded rod	2	78-806-127	M6 x 120
19	Holder f. batteri	Batteriehalter	Battery holder	1	78-806-126	
20	Basis f. batteri	Batteriesokkel	Battery base	1	78-806-125	
21	Gummi clamp	Klemme	Clamp	2	GU1314	
22	Gevindstang f. tank	Gewindestänge	Threaded rod	2	78-806-132	M8 x 265
23	Kantgummi	Gummileiste	Edge protection	0,33m	Kantgummi	
24	Glasliste	Zellgummi	Cellular rubber	0,96m	36.721.504	
25	Beskyttelses slange	Schutzhütte	Protective cover	0,45m	030-220-018	
26	Dieselpumpeskærm	Pumpenabschirmung	Pump shield	1	78-806-133	





EVO EL Option FL4400210

Elektrische Heizung, Electric Evaporator

16/8-2019 KJ



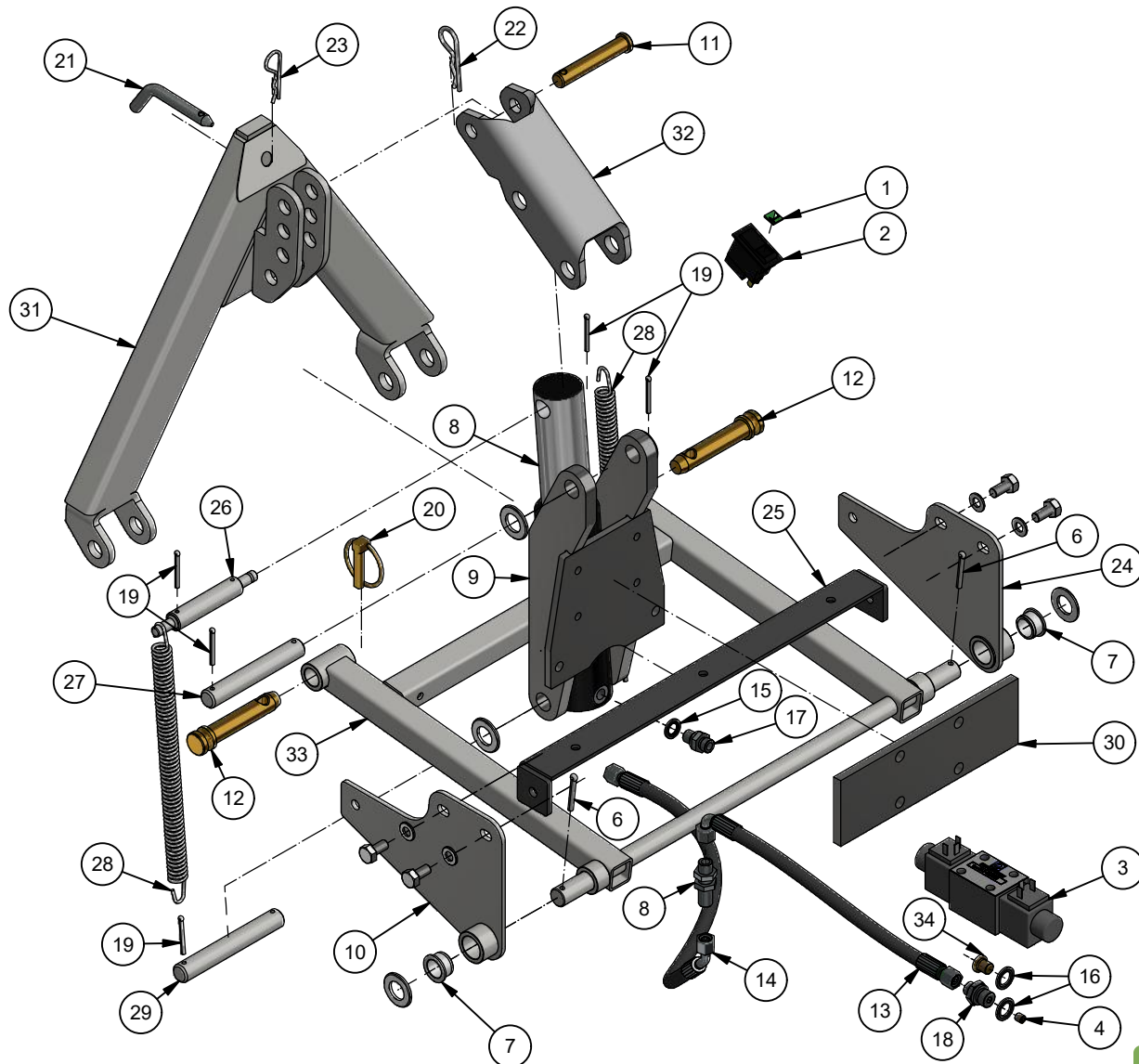
Pos.	Benævnelse	Gegenstand	Designation	#	Partnr.	Note
1	Varmeapparat	Heizungsapparat	Heater	1	2017-0068	Electric
2	Monteringsplade	Montageplatte	Mounting plate	1	78-610-201	
3	Blindnitemøtrik	Blindnieten	Blind rivet	4	1111-06-07	
4	Instrumentpanel for el-varmeblæser	Instrumententafel f. Heizung	Dashboard for electric heater	1	78-901-401	
5	Drejekontakt	Drehschalter	Rotary selector switch	1	2017-0065	0-1-2-3
6	Vippekontakt	Kippschalter	Rocker switch	1	511106	
7	Instrumentpære	Glühbirne	Instrument light bulb	1	AL12516	12 V
8	Kontaktsymbol 'varme'	Symbol Wärme	Heating symbol	1	2017-0066	
9	Dyse for varmeudtag	Lüftungsdüse	Heating vent	2	009-100-063	Specify Machine Number
					2020-0007	
10	Relæ	Relais	Contacteur	1	2017-0045	
11	Sikringsholder	Sicherungshalter	Fuse holder	1	191190	
12	Sikring	Sicherung	Fuse	1	192705	25 A
13	Ledningsnet	Kabelbaum	Wire harness	1	78-601-291	
14	Sikring	Sicherung	Fuse	1	ES837-05	5 A
15	Unbracobolt	Linsenkopfschraube	Button head screw	4	0310-06020	M6 x 20



FL4300002

Hyd. Frontlift, Frontkraftheber Kat. 0

Ca. 28 kg, 17/7-19 KJ





FL4300002

Hyd. Frontlift, Frontkraftheber EVO

17/7-2019 KJ

STAMA 

Pos.	Benævnelse	Gegenstand	Designation	#	Partnr.	Note
1	Kontaktsymbol	Schalter Bild	Function icon	1	010-300-221	
2	Vippekontakt	Kippschalter	Rocker switch	1	511060	
3	NG0 Magnetventil	Elektrische Wegeventile	4/3 way valve	1	DL3-S1/10N-D12K1	Cetop 03
4	Dyse	Drossel	Nozzle	1	DYSE-8/1,00U	
5	Skotforskruning	Gerade Schottverschraubung	Straight bulkhead	1	K08L	
6	Split	Splint	Split pin	2	38-105-040	
7	Glidebøsning	Nylon Buchse	Sleeve	2	100034153	
8	Cylinder, enkeltvirkende	Zylinder	Plunger cylinder	1	100037663	
9	Monteringsblok	Befestigungsbock	Mounting bracket	1	FM3839000	
10	Underleds fastgørelsesplade	Unterlenker Befestigungsplatte	Attachment plate	1	FM3840000	
11	Nagle	Bolzen	Spike	1	47-016-075	Ø16x75
12	Nagle	Bolzen	Spike	2	47-019-065	Ø19x65
13	Hydraulikslange	Hydraulikschlauch	Hydraulic hose	1	031-0300-FM140-FM149	
14	Hydraulikslange	Hydraulikschlauch	Hydraulic hose	1	031-0800-FM140-FM144	
15	Tætningsring	Dichtung	Bonded seal	1	42-000-014	1/4"
16	Tætningsring	Dichtung	Bonded seal	2	42-000-038	3/8"
17	Indskruring	Einschraubverschraubung	Nipple adaptor	1	A08RL	1/4"
18	Indskruring	Einschraubverschraubung	Nipple adaptor	2	A08LR3/8	3/8"
19	Split	Splint	Split pin	6	38-104-040	
20	Ringsplit	Klappstecker	Linch pin	2	38-000-011	
21	Splitnagle	Stecknagel	Spike	1	13-000-004	
22	Hårnålesplit	Haarnadelstecker	Hairpin	1	38-204-075	4 mm
23	Hårnålesplit	Haarnadelstecker	Hairpin	1	38-203-070	3 mm





FL4300002
Hyd. Frontlift, Frontkraftheber EVO
17/7-2019 KJ

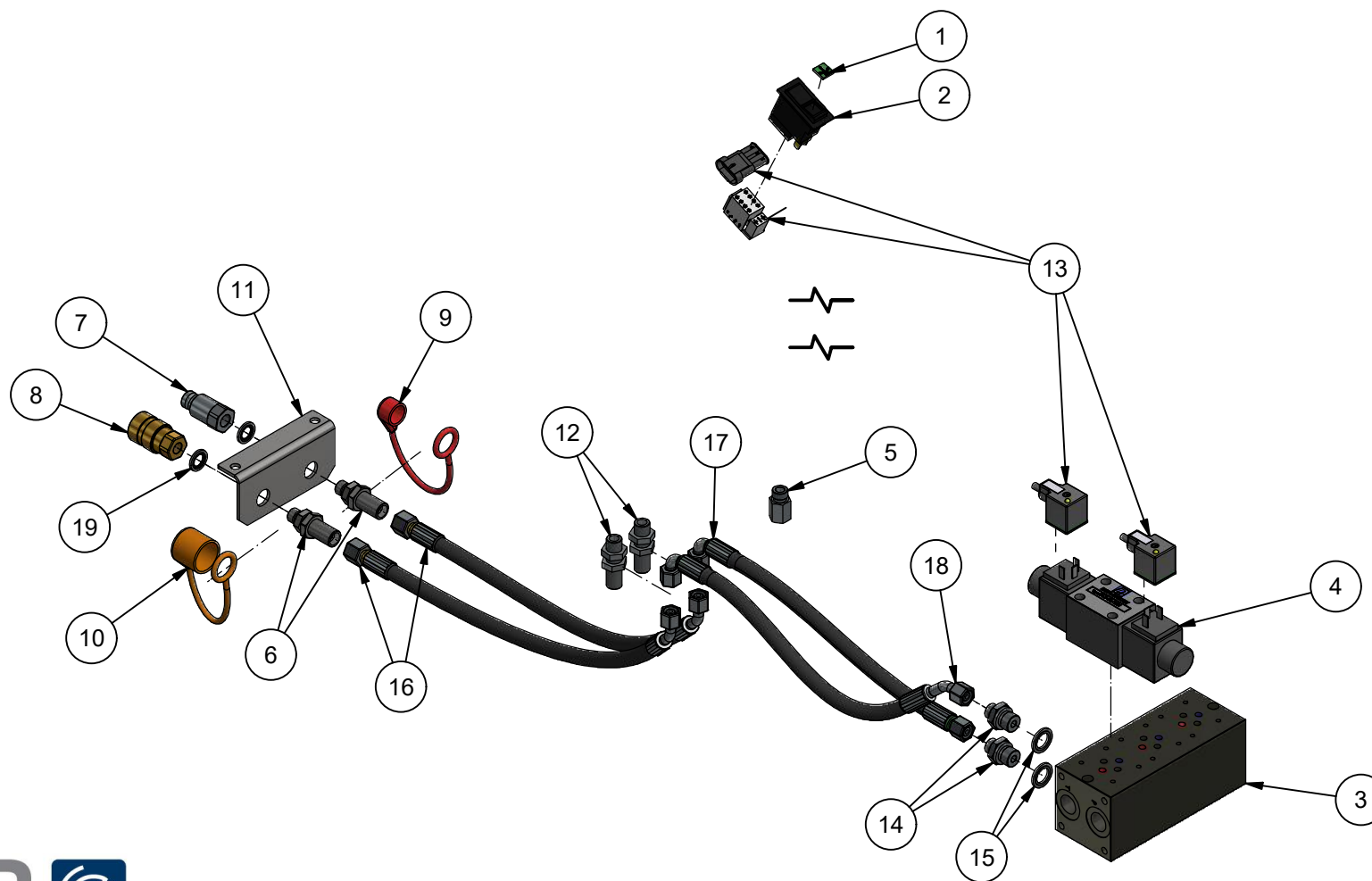


Pos.	Benævnelse	Gegenstand	Designation	#	Partnr.	Note
24	Underleds fastgørelsesplade	Befestigungsplatte	Attachment plate	1	FM3841000	
25	Vinkeljerns - bund	Winkelkonsole	Bottom bracket	1	FM3842000	
26	Monteringsbolt	Steckbolzen	Bolt shaft	1	FM3852000	Ø20
27	Monteringsbolt	Steckbolzen	Bolt shaft	1	FM3853000	Ø20
28	Trækfjeder	Zugfeder	Tension spring	1	FM3872000	
29	Monteringsbolt	Steckbolzen	Bolt shaft	1	FM3873000	Ø20
30	Forstærkningsplade	Verstärkungsplatte	Reinforcement plate	1	FM4113000	
31	A-ramme hanpart	A-Rahmen männlich	Male A-frame	1	98-600-010	GMR A-Kat.0
32	Beslag for GMR A-ramme	Halterung für GMR A-Rahmen	Bracket for GMR A-frame	1	78-511-101	
33	Bærearmsramme	Tragarm-Rahmen	Arm frame	1	78-511-110	
34	Slutprop	Blindstopfen	End plug	1	08BPU04	3/8"



FL4300003

Dobbelt hydraulikudtag, Doppeltwirkendes Steuergerät, Double Hydraulic jack
19/7-2019 KJ





FL4300003

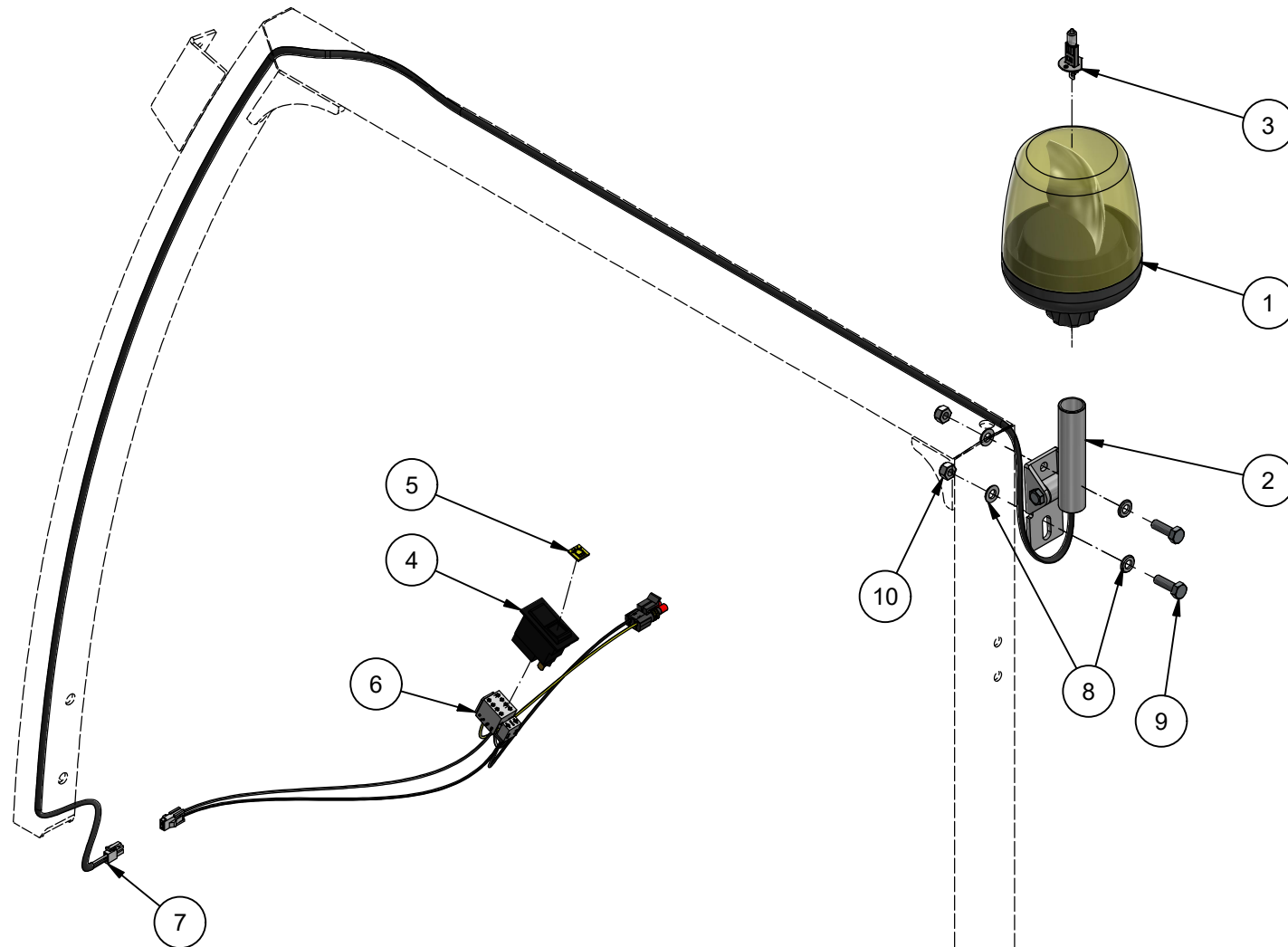
EVO Doppeltwirkendes Steuergerät

19/7-2019 KJ



Pos.	Benævnelse	Gegenstand	Designation	#	Partnr.	Note
1	Kontaktsymbol sving	Schalter Bild	Function Icon	1	010-300-220	
2	Vippekontakt	Kippschalter	Rocker switch	1	511287	
3	Hydraulikblok	Hydraulikblock	Hydraulic manifold	1	EM213/3Y	
4	NG06 Magnetventil	Elektrische Wegeventile	4/3 way valve	1	DL3-S1/10N-D12K1	Cetop 03
5	Special påskruning	Hydraulik-Verlängerung	Bulkhead extender	1	78-006-125	
6	Skotgennemføring	Schottverschraubung	Straight bulkhead	2	K10LXGM1/4	
7	Lynkobling han	Schnellkupplung männlich	Quick connector, male	1	4230-0145	1/4" Flatface
8	Lynkobling hun	Schnellkupplung weiblich	Quick connector, female	1	4230-0144	1/4" Flatface
9	Støvhætte	Staubstecker	Dust cap	1	4230-0145-1	
10	Støvhætte	Staubstecker	Dust cap	1	4230-0144-1	
11	Vinkelbeslag	Halterung	Bracket	1	FM3854000	
12	Skotgennemføring	Schottverschraubung	Straight bulkhead	2	K08L	
13	Ledningsnet EVO ekstra hydraulik	Kabelbaum	Wire harness	1	9806220	
14	Indskruning	Einschraubverschraubung	Nipple fitting	2	A08LR3/8	
15	Tætningsring	Dichtungsring	Bonded seal	2	42-000-038	
16	Hydraulikslange	Hydraulikschlauch	Hydraulic hose	2	031-0540-FM160-FM144	
17	Hydraulikslange	Hydraulikschlauch	Hydraulic hose	1	031-0300-FM140-FM149	
18	Hydraulikslange	Hydraulikschlauch	Hydraulic hose	1	031-0290-FM144-FM149	
19	Tætningsring	Dichtungsring	Bonded seal	2	42-000-014	







FL1005002 EVO Rotorblink, Rundumkennleuchte

15/10-2021 KJ



Pos.	Benævnelse	Gegenstand	Designation	#	Partnr.	Note
1	Rotorblink	Rundumkennleuchte	Rotating beacon	1	010-300-086	
2	Studs beslag justerbart	Leuchte Halterung	Lamp socket	1	010-300-183	
3	Pære	Bulp	Birne	1	010-300-034	12V 55W H1
4	Vippekontakt On/Off	Wippschalter	Rockerswitch	1	511003	
5	Kontaktsymbol rotorblink	Leuchte Symbol	Beacon icon	1	595113	
6	Ledningsnet del 1	Kabelbaum Teil 1	Wire harness part 1	1	9806231	
7	Ledningsnet del 2	Kabelbaum Teil 2	Wire harness part 2			
8	Facetskive	U-Scheibe	Washer	4	36-300-006	
9	Sætskrue	Stell schraube	Machine screw	2	29-106-020	M6 x 20
10	Låsemøtrik	Sicherungsmutter	Lock nut	2	31-101-006	

