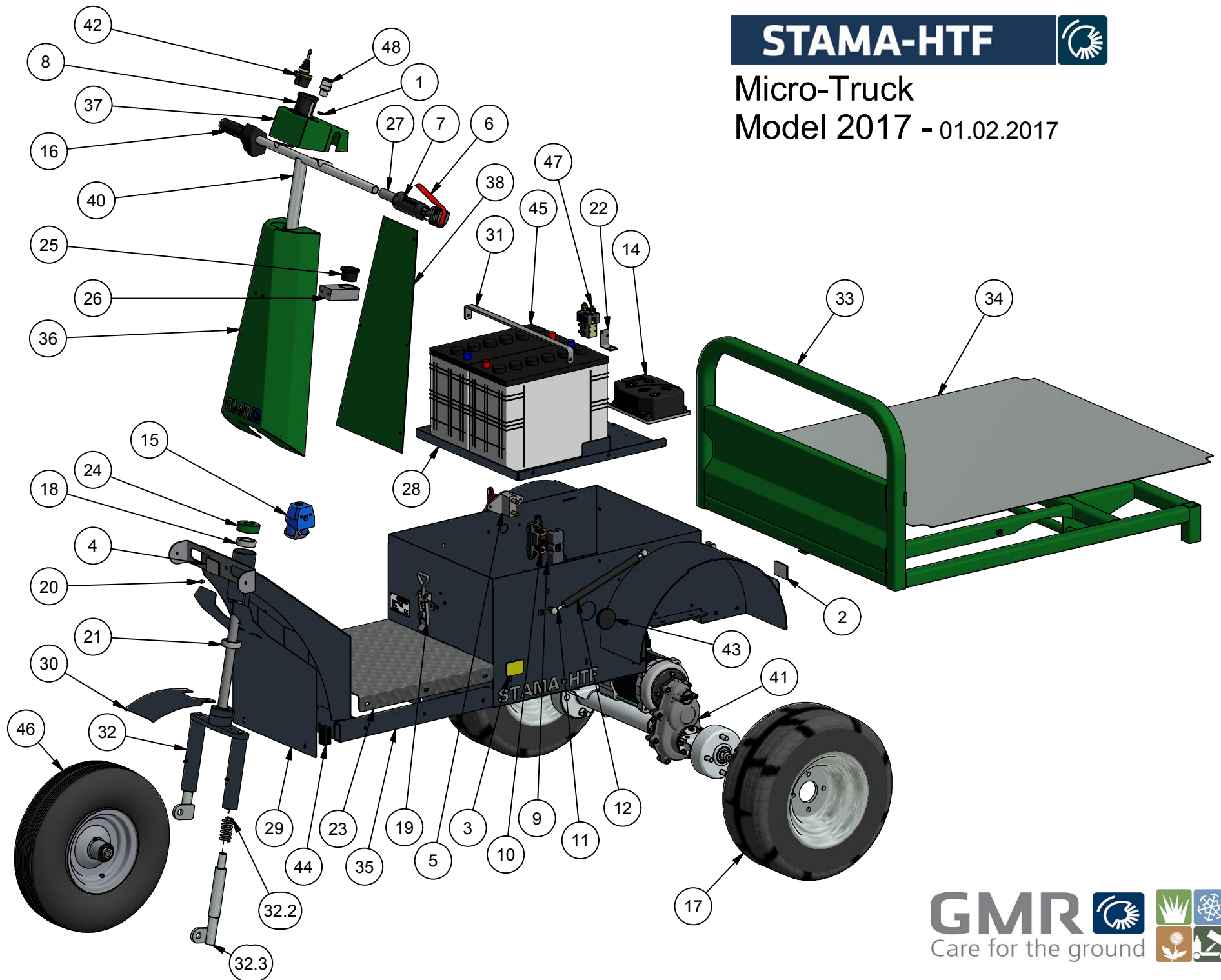


STAMA-HTF



Micro-Truck

Model 2017 - 01.02.2017





78-202-900 Micro EL

Grundmaskine, Basis, Hauptteile

25/2-2022 KJ



Pos.	Benævnelse	Description	Gegenstand	#	Partnr.	Note
2	Reflex - rød	Reflex - red	Reflex - rot	2	1415-004900	
3	Reflex - gul	Reflex - yellow	Reflex - gelb	2	1415-004905	
4	Reflex - hvid	Reflex - white	Reflex - weiß	1	1415-004910	
5	Hovedafbryder	Main switch	Hauptschalter	1	1420-104005	
6	Sikkerhedsgreb	Hold to run switch	Sicherheitsgriff	1	16110-0000	
	Sikkerhedskontakt	Interlock switch	Abschalter	1	16068-0000	N.C.
7	Håndgreb f sikkerhedsgreb	Rubber grip	Griff	1	16320-0000	
8	Informationsdisplay	Information display	Informationsanzeige	1	17472703	
9	Sikringsholder	Fuse holder	Sicherungshalter	1	192055	
10	Sikring 200 A	Main fuse	Haupt Sicherung	1	192053	
11	Vinkelled	Elbow joint	Winkelgelenk	2	2016-0056	M6 x M8
12	Gascylinder	Gas spring	Gasfeder	1	2022-0006	
14	Motor styring	Motor controller	Steuerung	1	389212121	
15	Udvendigt ladestik	External charge connector	Ladeanschluss	1	4024941002424	
16	Gashåndtag greb komplet	Accelerator throttle	Gasgriff komplett	1	78-310-190	
17	Baghjul komplet	Rear wheel	Hinterrad komplett	2	51537580260	18"
18	Kugleleje	Ball bearing	Kugellager	1	54-026-205	
19	Kasselukker justerbar	Toggle latch adjustable	Schnappverschluss verstellbar	1	0960-542700301	
20	Smørenippel	Grease nipple	Schmiernippel	3	57-000-006	
21	Trykleje	Ball bearing	Drucklager	1	7500 7205BEP	
22	Vinkel for hovedrelæ	Bracket	Relaishalterung	1	77-801-561	
23	Dørkplade	Floor	Trittblech alu	1	78-301-202	
24	Låsebøsning	Locking ring	Schliessbuchse	1	78-301-203	
25	Flangebøsning	Flange bushing	Flanschbuchse	1	78-301-208	
26	Støtte for styr	Support	Unterstützung der Steuer	1	78-301-209	





78-202-900 Micro EL

Grundmaskine, Basis, Hauptteile

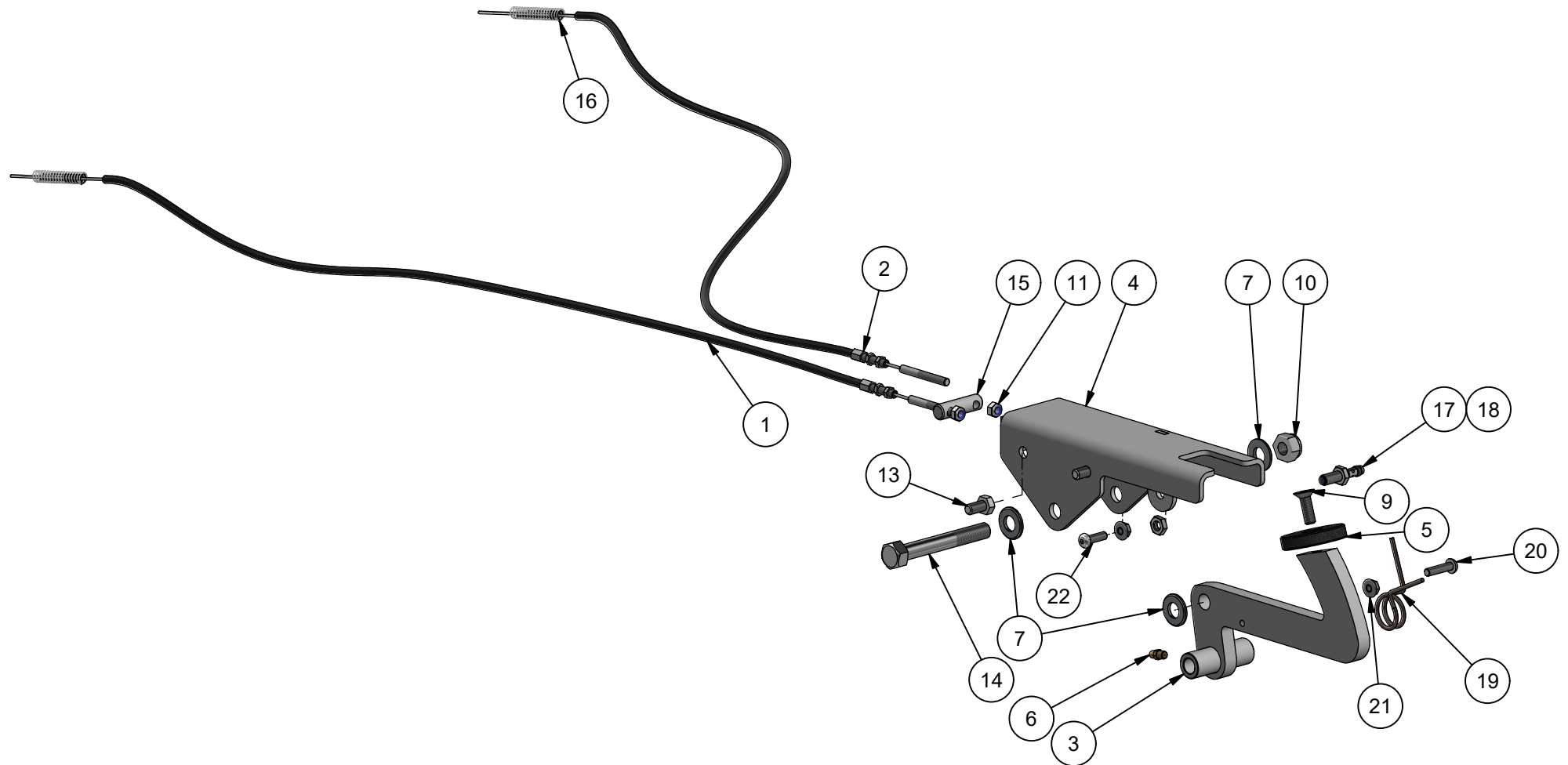
25/2-2022 KJ



Pos.	Benævnelse	Description	Gegenstand	#	Partnr.	Note
27	Adapterrør for håndtag	Adaptorpipe	Adapterrohr zu Handgriff	1	78-301-228	
28	Batteriplade	Battery base	Akku-Halterung	1	78-301-240	
29	Inderskærm	Inner shield	Innenschirm	1	78-301-245	
30	Forskærm	Mud guard	Schirm	1	78-301-246	
32	Forgaffel	Front wheel fork	Vorderradgabel	1	78-701-210	
32.2	Trykfjeder	Pressure spring	Druckfeder	2	026020	
32.3	Stempelben venstre	Telescopic wheel arm left	Teleskop Radarm links	1	78-310-120	
32.4	Stempelben højre	Telescopic wheel arm right	Teleskop Radarm rechts	1	78-310-125	
33	Lad ramme for limet bund	Tipper frame	Kipper Rahmen	1	78-310-150	Std. short
					78-301-280	Long
34	Ladplade	Tipper bottom plate	Kipper Platte	1	78-310-155	Std. short
					78-301-261	Long
35	Stel	Chassis	Chassis	1	78-509-130	
36	Opstander	Steering column	Lenksäule	1	78-509-151	
37	Instrumentpanel	Dashboard	Instrumententafel	1	78-509-152	
38	Afskærmning	Cover	Abdeckung	1	78-509-153	
40	Styr	Steering bar	Lenkung	1	78-701-220	
41	Differentiale bagaksel m. motor	Differential unit	Differentialeaxel komplett	1	2016-0008	2016 - 2020
					2020-0003	2020 - >
42	Frem / bak joystick	Direction switch	Richtungswähler	1	A12316	
44	Dupsko	Plastic stopper	Kunststoff-Stopfen	2	DPD 50X30	50x30
46	Forhjul	Front wheel	Vorderrad	1	GK18SOELV-01	18"
47	Hovedrelæ	Main contactor	Hauptrelais	1	2017-0047	24 volt
48	Nøglekontakt	Key switch	Schlüsselschalter	1	ZB4BG2	



Footbrake / Fußbremse / Fodbremse Micro EL 2017 24/2-2022





78-709-225 Fodbremse Footbrake, Fussbremse

25/2-2022 KJ

STAMA 

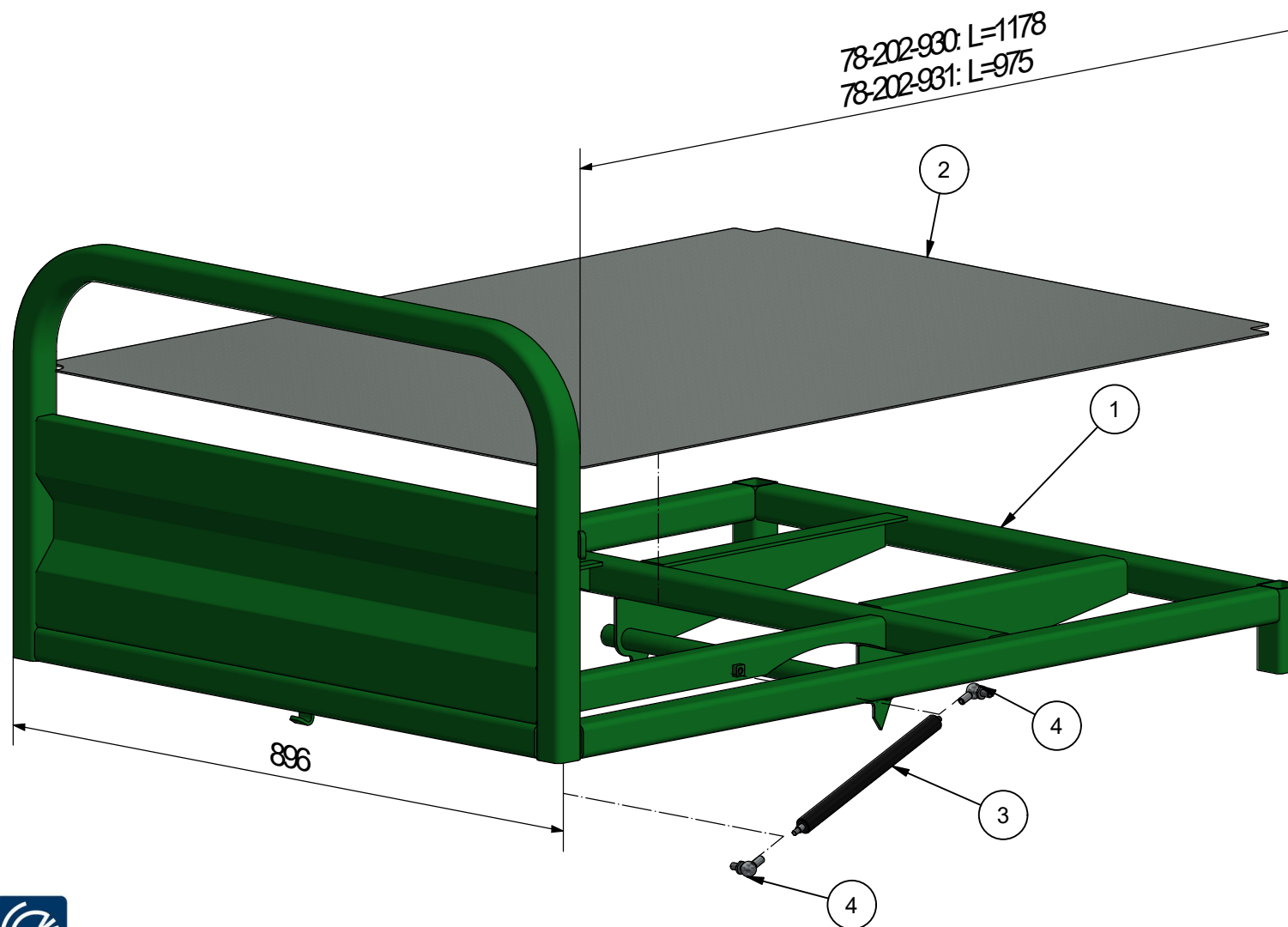
Pos.	Benævnelse	Description	Gegenstand	#	Partnr.	Note
1	Bremsekabel højre	Brake cable right	Bremsseil rechts	1	78-509-170	
2	Bremsekabel venstre	Brake cable left	Bremsseil links	1	78-509-160	
3	Bremsepedal	Brake pedal	Brems Pedal	1	78-706-220	
4	Beslag for bremse	Brake console	Halterungen für Brems	1	78-706-210	
5	Pedalplade	Pedal plate	Pedalplatte	1	78-509-102	
6	Smørenippel	Grease nipple	Schmiernippel	1	57-000-006	
7	Facetskive	Washer	U-Scheibe	3	36-300-012	
9	Unbracobolt	Countersunk screw	Senkschraube	1	32-008-025	
10	Låsemøtrik	Lock nut	Sicherungsmutter	1	31-101-012	
11	Låsemøtrik	Lock nut	Sicherungsmutter	2	31-101-006	
13	Sætskrue	Set screw	Stahlsetzschraube	2	29-108-016	
14	Maskinbolt	Machine screw	Maschinenbolt	1	28-112-090	
15	Kabelholder	Cable hammel	Kabelhalter	1	223-200-04	
16	Trykfjeder	Compression spring	Druckfeder	2	05061555	
17	Induktiv sensor	Inductive sensor	Induktiver Sensor	1	2017-0032	
18	Ledning for induktiv sensor	Sensor connector	Sensor-Steckverbinder	1	2017-0033	
19	Vridfjeder	Torsion spring	Torsionsfeder	1	78-706-231	
20	Rundhovedet unbracoskrue	Buttonhead screw	Halbrund Zylinderschraube	1	0310-06025	
21	Flangemøtrik	Flange nut	Sechskantmutter mit Flansch	2	31-601-006	
22	Rundhovedet unbracoskrue	Buttonhead screw	Halbrund Zylinderschraube	1	0310-06020	

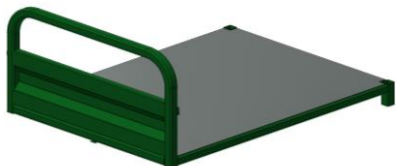


78-202-930/1

Lad uden ladsider, Pritsche ohne Bordwände, Body without sideboards

19/10-2022 KJ





78-202-930 Long / 78-202-931 Short Lad uden ladsider, Pritsche ohne Bordwände, Body

19/10-2022 KJ

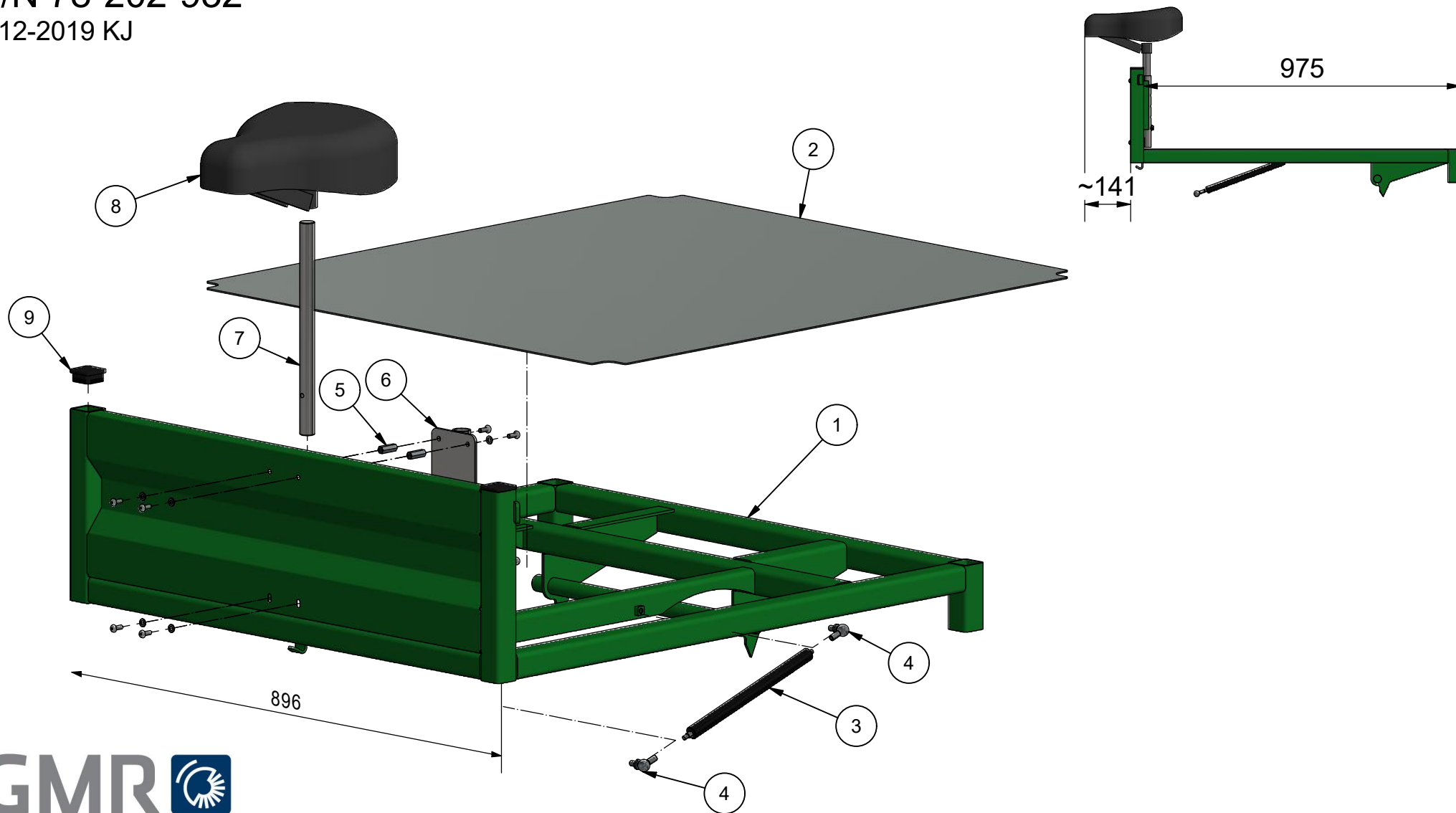
Pos.	Benævnelse	Gegenstand	Designation	#	Partnr.	Note
1	Lad ramme	Pritsche Rahmen	Body frame	1	78-301-280	Long
					78-310-150	Short
2	Lad plade	Ladefläche Platte	Cargo bed plate	1	78-301-261	Long
					78-310-155	Short
3	Gasfjeder	Gasfeder	Gas spring	1	2022-0006	500 N
4	Vinkelled	Winkelgelenk	Elbow joint	2	2016-0056	M6 x M8



Micro EL kort lad med sæde, Pritsche mit Sattel, Load bed with seat

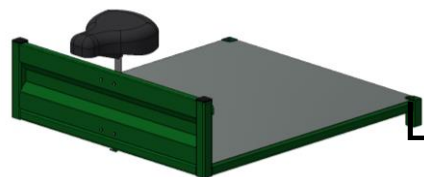
P/N 78-202-932

4/12-2019 KJ



STAMA STENSALLE NESBO ELKÆR





Micro Option 78-202-932

Lad med sæde, Pritsche mit Sattel, Load bed w. seat

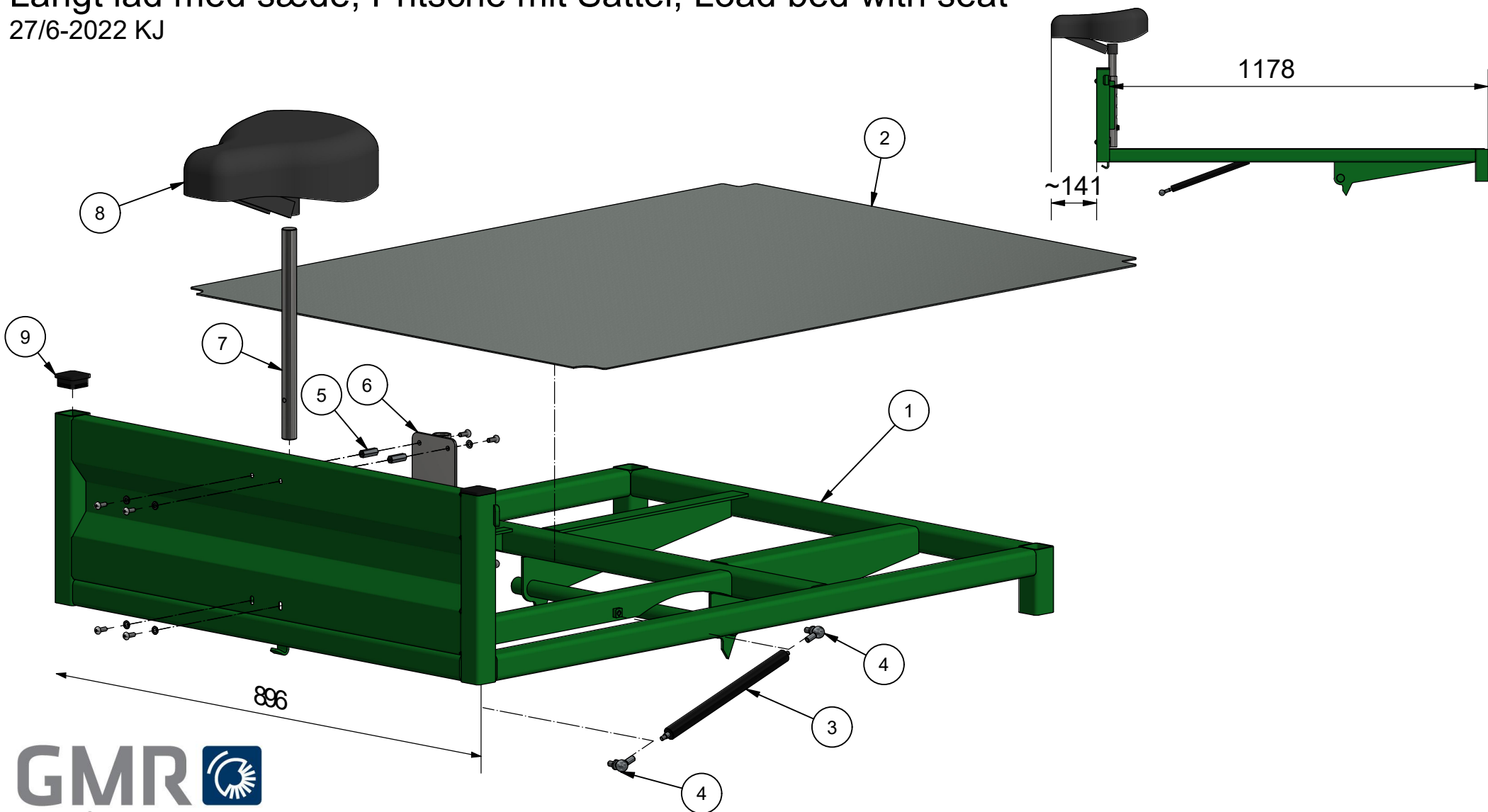
4/12-2019 KJ

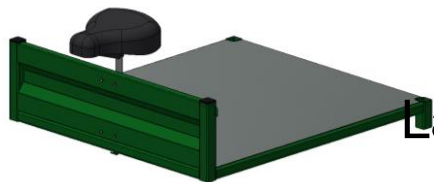
Pos.	Benævnelse	Gegenstand	Designation	#	Partnr.	Note
1	Lad ramme for sadde, kort	Pritsche Rahmen	Cargo bed frame	1	78-911-310	
2	Lad plade kort	Ladefläche Platte	Cargo bed plate	1	78-310-155	
3	Gasfjeder	Gasfeder	Gas spring	1	GF8-19-175 500N	
4	Vinkelled	Winkelgelenk	Elbow joint	2	2016-0056	M6 x M8
5	Lang møtrik	Langmutter	Long nut	4	31-040-006	
6	Justérbeslag	Einstellbare Beschläge	Adjustable bracket	1	78-911-320	
7	Saddelpind	Sattelstütze	Seat post	1	78-911-330	
8	Knallertsæde	Sattel	Seat	1	2019-0078	
9	Dupsko	Kunststoff-Stopfen	Plastic plug	2	DPD 40x40	
10	Bolt indiv. 6-kt RH	Zylinderschraube	Buttonhead screw	8	0310-05016	M5 x 16

78-202-934

Langt lad med sæde, Pritsche mit Sattel, Load bed with seat

27/6-2022 KJ





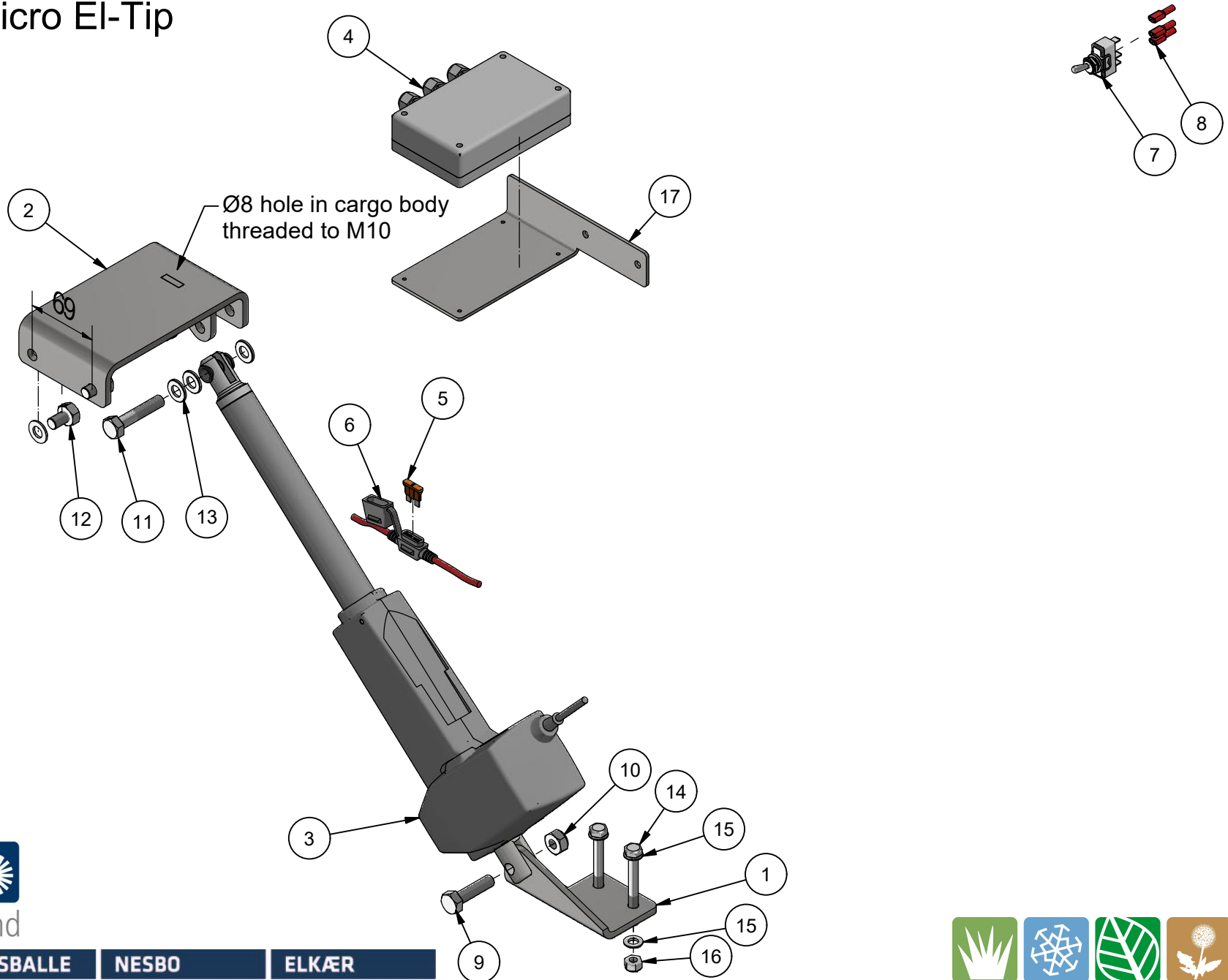
Micro Option 78-202-934

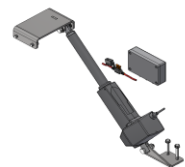
Lad med sæde, Pritsche mit Sattel, Load bed w. seat

27/6-2022 KJ

Pos.	Benævnelse	Gegenstand	Designation	#	Partnr.	Note
1	Lad ramme for sadde, langt	Pritsche Rahmen	Cargo bed frame	1	22-06-610	
2	Lad plade lang	Ladefläche Platte	Cargo bed plate	1	78-301-261	
3	Gasfjeder	Gasfeder	Gas spring	1	GF8-19-175 500N	
4	Vinkelled	Winkelgelenk	Elbow joint	2	2016-0056	M6 x M8
5	Lang møtrik	Langmutter	Long nut	4	31-040-006	
6	Justérbeslag	Einstellbare Beschläge	Adjustable bracket	1	78-911-320	
7	Saddelpind	Sattelstütze	Seat post	1	78-911-330	
8	Knallertsæde	Sattel	Seat	1	2019-0078	
9	Dupsko	Kunststoff-Stopfen	Plastic plug	2	DPD 40x40	
10	Bolt indiv. 6-kt RH	Zylinderschraube	Buttonhead screw	8	0310-05016	M5 x 16







Micro Option 78-202-933 EI-Tip Actuator, Elektrisch Zylinder

6/10-2020 KJ

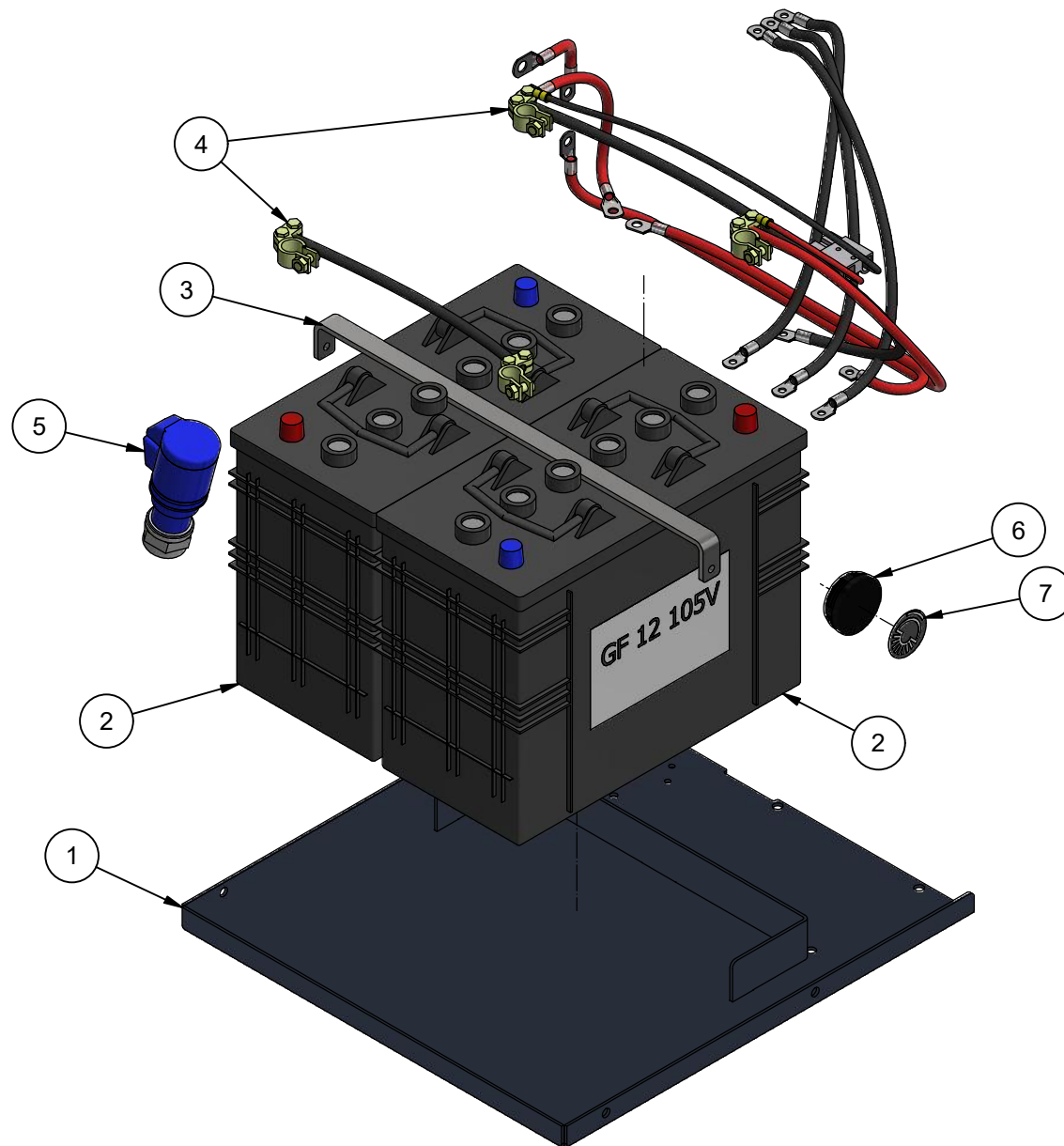


Pos.	Benævnelse	Gegenstand	Designation	#	Partnr.	Note
1	Aktuator bundfæste	Zylinder Halterung	Actuator bracket	1	20-09-451	
2	Aktuator topbeslag	Zylinder Halterung	Actuator bracket	1	20-09-460	
3	Elektrisk aktuator	Elektrozylinder	Electric piston	1	2020-0090	
4	Kontrolboks/styring	Steuerung	Steering	1	2020-0091	f. LA31
5	Sikring	Sicherung	Fuse	1	ES837-05	5:00 AM
6	Sikringsholder	Sicherungshalter	Fuseholder	1	1410-103055	
7	Kontakt med returspring	Kippschalter	Toggleswitch	1	K637	1 > 0 < 2
8	Fladstik kabelsko isoleret	Flachsteckkabelschuhe	Female cable lug	3	EK35180	
9	Sætskrue	Stellschraube	Set screw	1	29-110-040	M10 x 40
10	Låsemøtrik	Sicherungsmutter	Lock nut	1	31-101-010	
11	Maskinbolt	Sekskantschraube	Machine screw	1	28-110-050	M10 x 50
12	Sætskrue	Stellschraube	Set screw	3	29-110-016	M10 x 16
13	Facetskive	U-Scheibe	Washer	7	36-300-010	
14	Maskinbolt	Sekskantschraube	Machine screw	2	28-108-070	M8 x 70
15	Facetskive	U-Scheibe	Washer	4	36-300-008	
16	Låsemøtrik	Sicherungsmutter	Lock nut	2	31-101-008	
17	Styringsbeslag	Halterung	Bracket	1	20-09-471	



Standard battery 78-202-911

Weight 88 kg
31/10-2019 KJ





Standard Batteri 78-202-911

31/10-2019 KJ



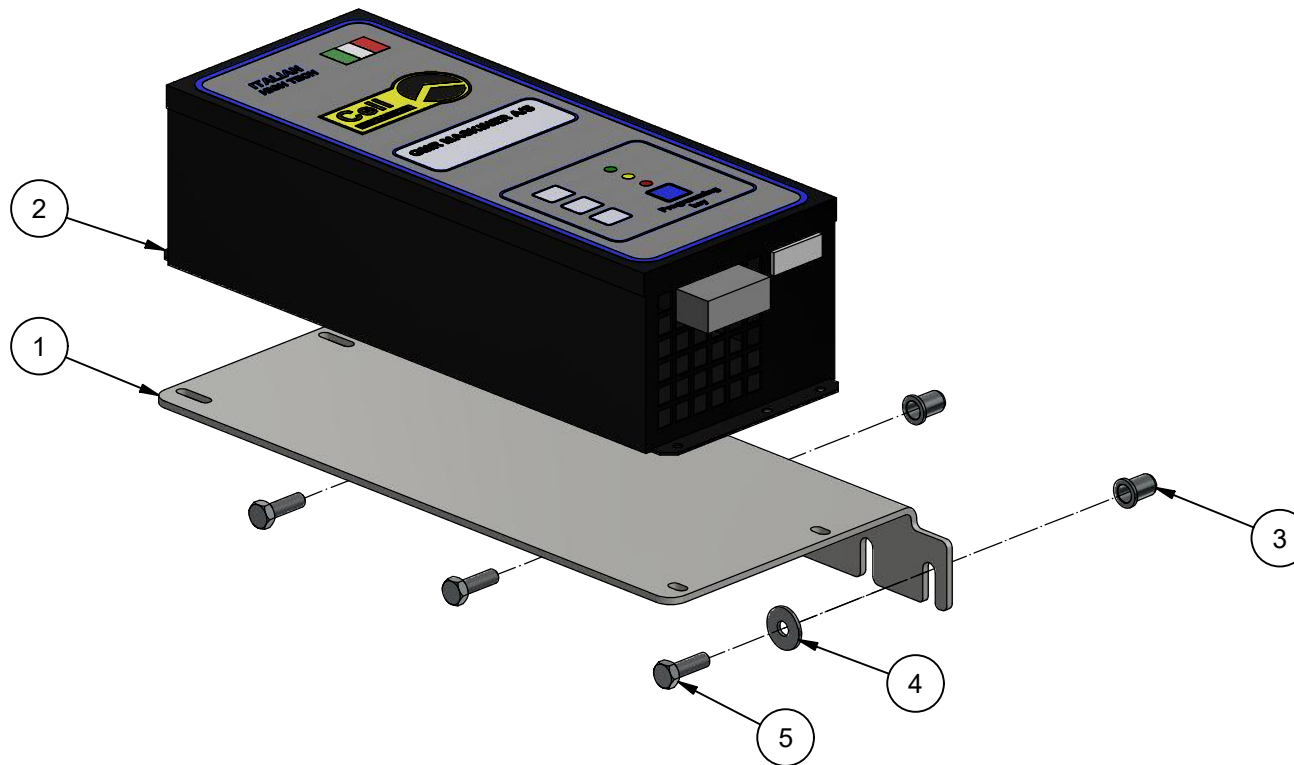
Pos.	Benævnelse	Gegenstand	Designation	#	Partnr.	Note
1	Batteriplade	Grundplatte	Base plate	1	78-301-240	
2	Gel batteri	Verschlusene Gel Antriebsbatterie	VRLA Gel battery	2	GF12105V	105 Ah
3	Batteriholder	Halterung	Bracket	1	78-301-295	
4	Batterikabler, sæt	Kablen, Satz	Battery cables	1	9806910	25 mm ²
5	Forlængerled	Anslusstecker	Connector plug	1	1760-146402	16 A
6	Dupsko	Verschluss	Cover plug	1	DPD 55 01	
7	Stama logo	Aufkleber	Sticker	1	09-700-015	



Option 78-202-920 (f. 78-202-911)

Intern lader, Ladegerät, Charger

31/10-2019 KJ

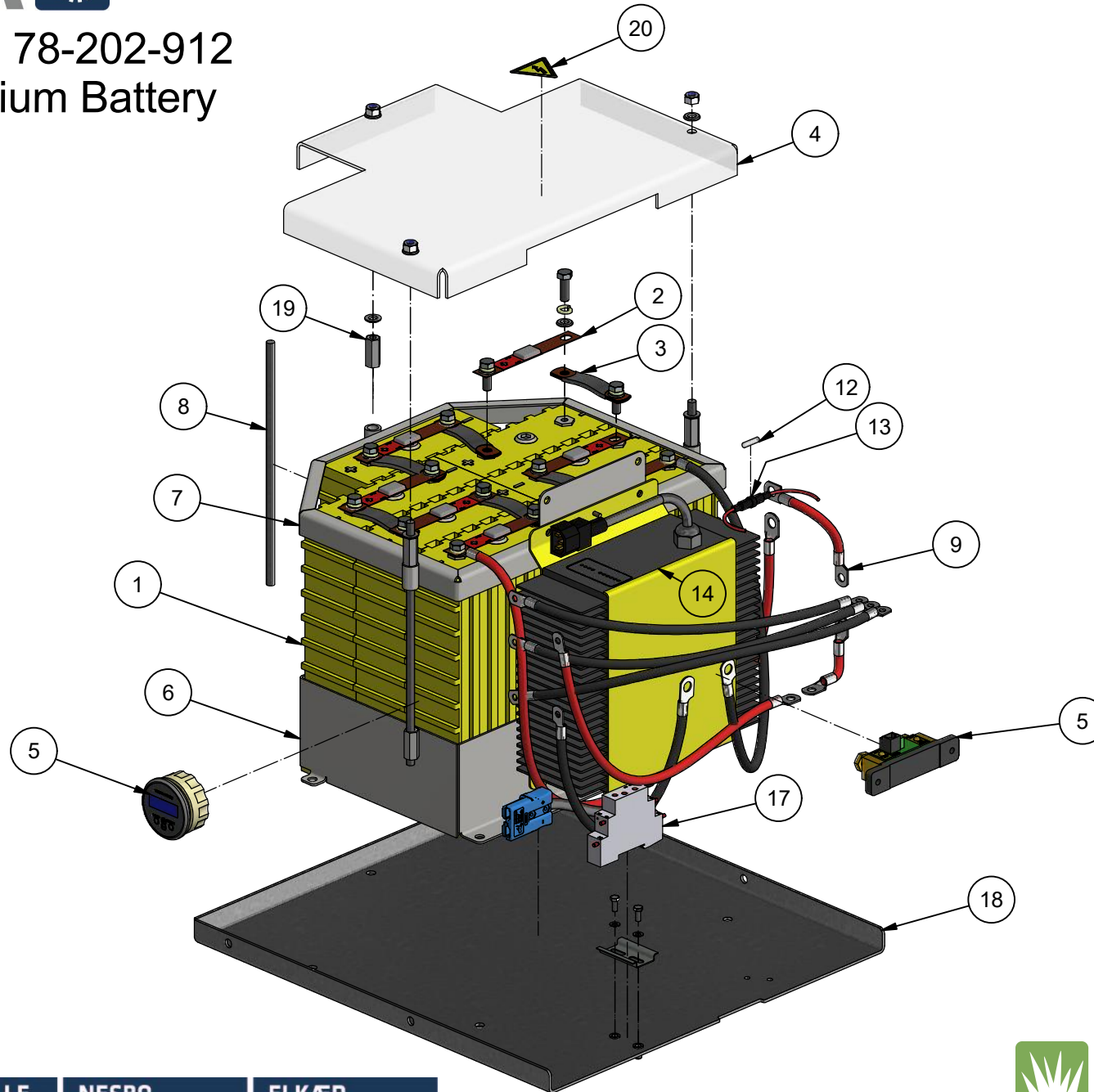


Pos.	Benævnelse	Gegenstand	Description	Stk.	P/N	Note
1	Holder for lader	Halterung	Bracket	1	78-301-297	
2	Lader	Ladegerät	Charger	1	CB 7 HF	24V - 30A
3	Blindnitemøtrik	Blindniete	Blind rivet	3	1111-06-017	
4	Skive DIN 9021	U-Scheibe	Washer	3	36-250-006	
5	Sætskrue	Stellschraube	Set screw	3	29-106-020	



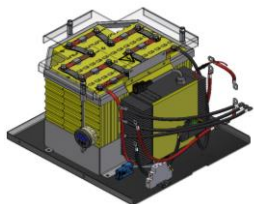
Micro EL Option 78-202-912 23V 160 Ah Lithium Battery

83 kg
17/11-2019 KJ



STAMA STENSALLE NESBO ELKÆR





Micro EL Option 78-202-912 23V 160Ah GMR Lithium Battery

17/11-2019 KJ



Pos.	Benævnelse	Designation	Gegenstand	#	Partnr.	Note
1	Battericelle	Battery cell	Batterie-Zelle	7	LFP160AHA	
2	Sensor/udbalanceringsunit	BMS Module	Sensormodul	7	BMS-CM160	
3	Batteriforbinder kobberplade	Copper connector	Kupfer Verbindung	6	LFP160-CON	
4	Afdækningskærm	Cover	Abdeckung	1	78-305-117	
5	Batteri monitor & indikator	Battery gauge and display	Batteriemessgerät und Anzeige	1	2016-0035	
6	Batteriholder	Battery holder bracket	Halterung	1	78-305-110	
7	Batteriholder top	Battery bracket, top	Halterung oben	1	78-305-120	
8	Gevindstag	Threaded rod	Gewindestange	3	78-305-115	M8
9	Batterikabler Ståtruck litium	Battery cables (set)	Batteriekabeln (Satz)	1	9806920	
12	Finsikring, Flink	Fine fuse	Feinsicherung	1	2017-0014	0,05 A
13	Finsikringsholder	Fuse holder	Sicherungshalter	1	2016-0032	
14	Ladeapparat	Charger	Ladegerät	1	2016-0048	24V 25A
17	Timerrelæ multifunktions	Multi function timer relay	Multifunktions-Timer-Relais	1	2018-0004	
18	Bundplade for litiumbatteri	Base mounting plate	Grundplatte	1	78-910-211	
19	Langmøtrik	Long nut	Langmutter	3	31-040-008	
20	Advarsels klistermærke	Warning sticker	Warnaufkleber	1	09-700-001	

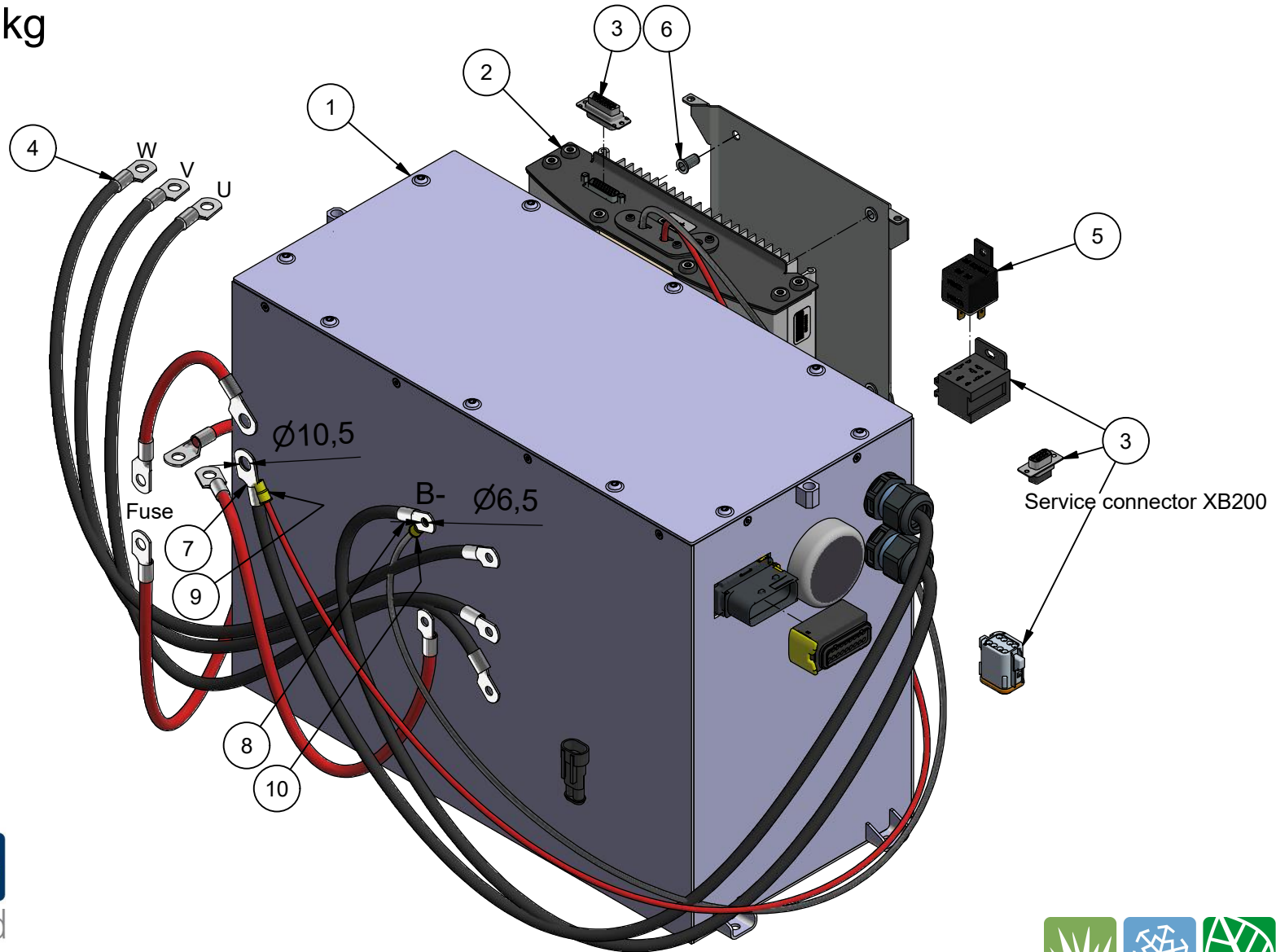


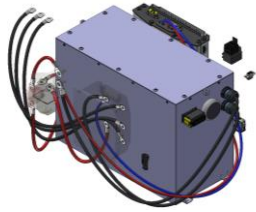
Micro EL Option 78-202-913

Litium batteri, Lilon Batterie, LFP Battery

24V 120Ah 68 kg

11/9-2019 KJ





Micro Option 78-202-913

Litium batteri, Lilon Batterie, LFP Battery

11/9-2019 KJ

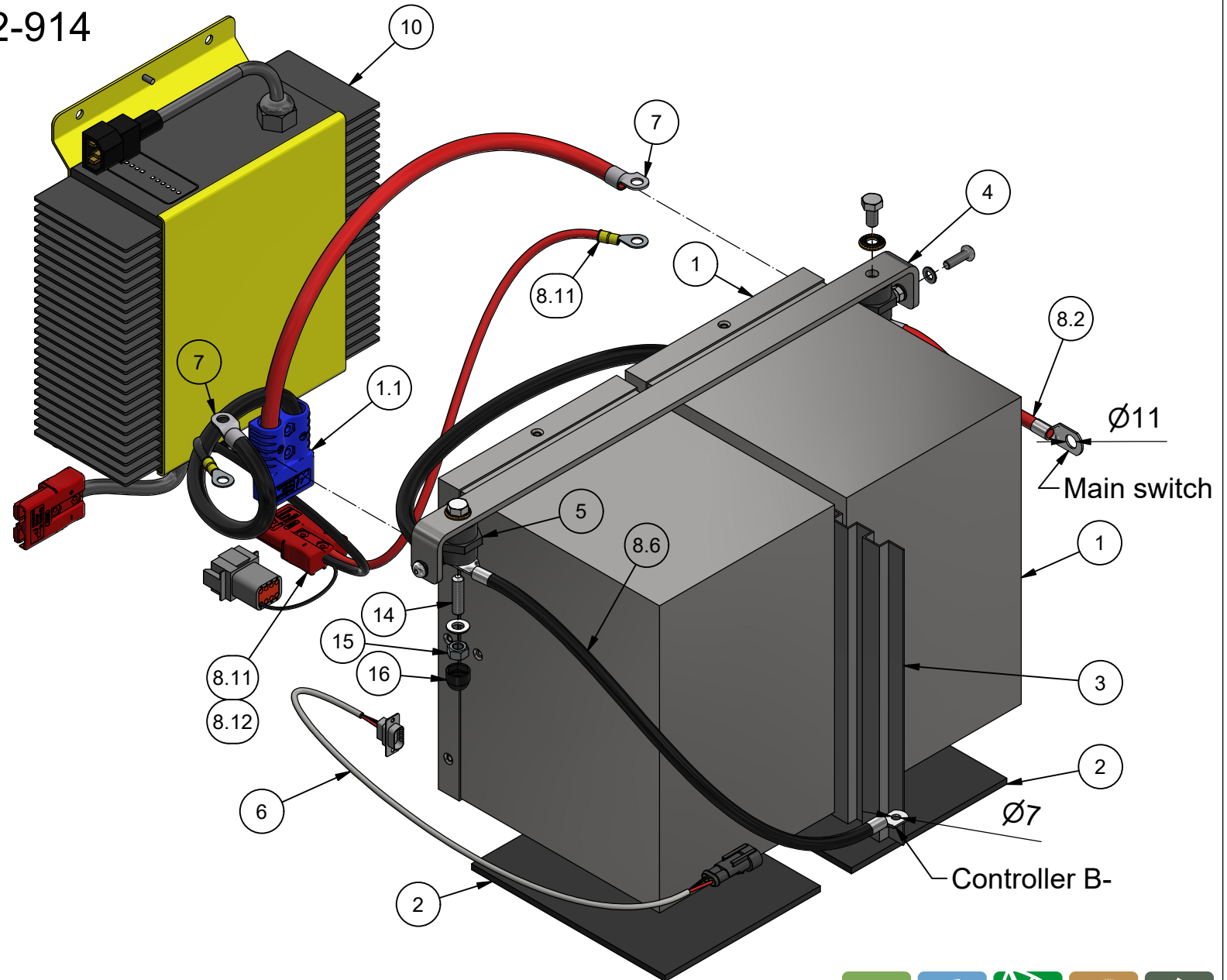


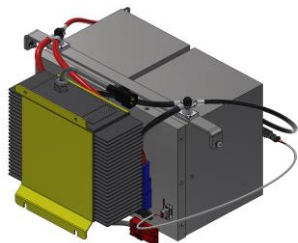
Pos.	Benævnelse	Gegenstand	Designation	#	Partnr.	Note
1	Litium batteri komplet	Li-Ion Akku kompl.	LFP battery assy	1	2017-0100	24V 120 Ah
2	Indbygget ladeapparat	Ladegeräte	Onboard charger	1	2017-0101	24V 28A
3	Ledningsnet Jungheinrich Lilon	Kabelbaum	Wire harness	1	78-702-150	
4	Batterikabler, sæt	Kabeln, Satz	Battery cables	1	9806922	
5	Sædekontakt bryderelæ	Relais	Charge interlock relay	1	1425-106010	24V
6	Blindnitemøtrik	Blindnieten	Blind rivet nut	4	111-05-013	M5
7	Kabelsko	Kabelschuhe	Cable ring lug	1	211197	25 mm ² Ø10
8	Kabelsko	Kabelschuhe	Cable ring lug	1	211173	25 mm ² Ø6
9	Kabelsko	Kabelschuhe	Cable ring lug	1	1440-000430	6 mm ² Ø10
10	Kabelsko	Kabelschuhe	Cable ring lug	1	1440-000428	6 mm ² Ø6





Micro EL Option 78-202-914
Lithium-NMC Battery
24V 120Ah 32,7 kg
DeltaQ Quiq algorithm 163
Lester Battery Profile 22688
12/10-2022 KJ





Micro Option 78-202-914

24V 120Ah Lithium-NMC Battery

21/4-2021 KJ



Pos.	Benævnelse	Designation	Gegenstand	#	Partnr.	Note
1	Litium NMC batteri IP54	Battery pack	Lithium NMC Akku	2	2019-0077	24V 60Ah
1.1	Batteristik	Battery connector cable	Batteriestecker	2		35mm ²
2	Gummi underlæg	Rubber mat	Gummi Unterleg	2	GUMMI 150x5	L=187 mm
3	Skilleplade	Spacer plate	Trennplatte	1	2017-0019	L=247 mm
4	Batteriholder	Bracket	Halterung	1	20-11-001	
5	Isolator	Terminal isolator	Klemmenisolator	2	2021-0014	2 x M8
6	Kommunikationsledning	Communication cable	CAN-Bus Kabel	1	9806145	
7	Kabelsko	Cable ring lug	Kabelschuhe	4	254262	35mm ² x Ø8
8	Batterikabler (sæt)	Battery cables (set)	Batteriekabeln	1	9806923	
10	Ladeapparat	Deltaq charger	Ladegerät gelb	1	2016-0048	24V 25A
		Lester charger	Ladegerät alu		2021-0066	24V 25A
14	Stopskrue	Pinolschraube	Allen socket set screw	2	32-208-030	M8 x 30
15	Møtrik	Nut	Mutter	2	31-001-008	M8
16	Bolthætte	Bolt cap	Bolzkappe	2	RM-12338-500	M8





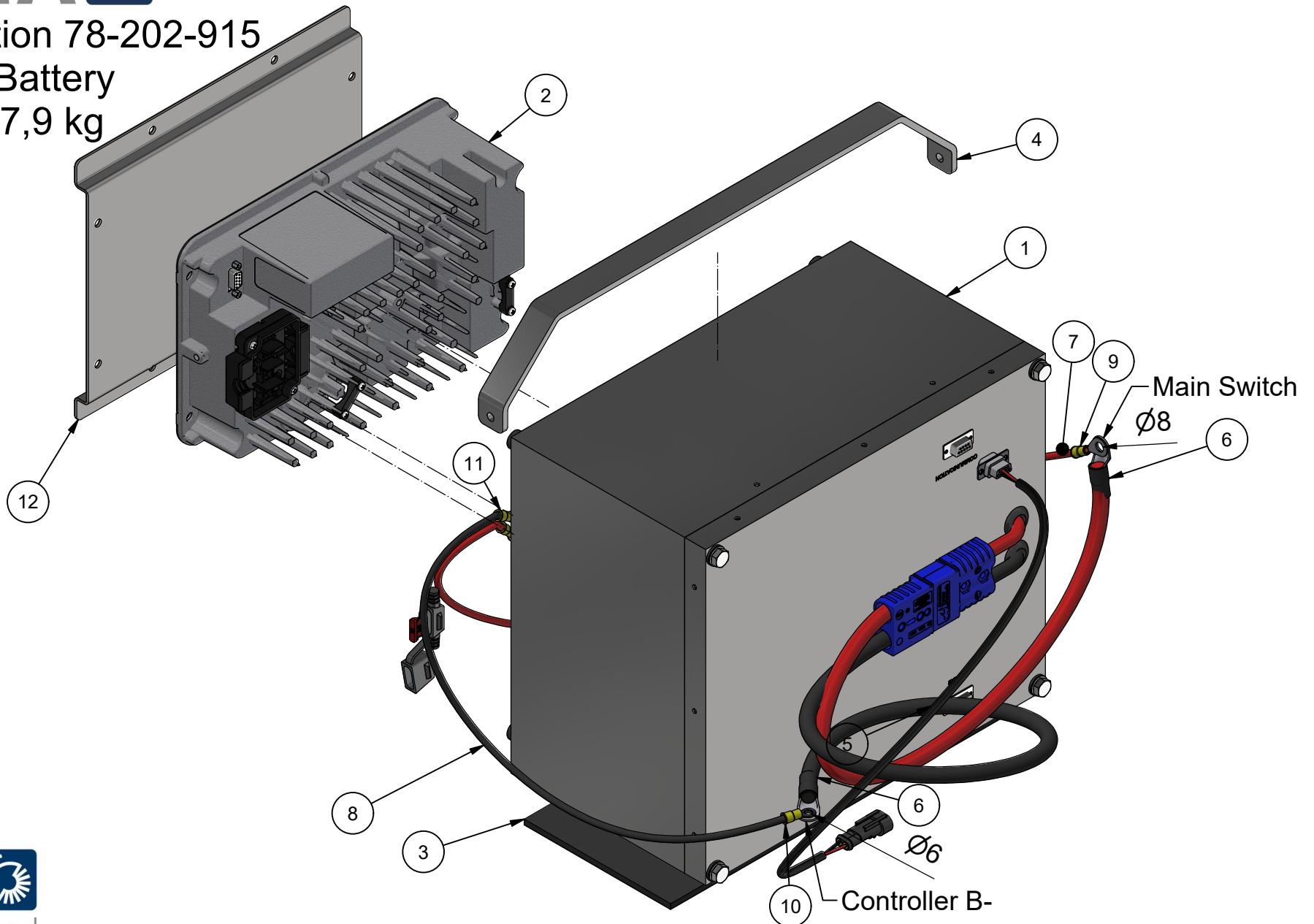
Micro EL Option 78-202-915

Lithium LFP Battery

24V 120Ah 37,9 kg

Lester profil 22695

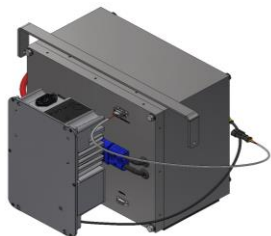
12/10-2022 KJ



Care for the ground

STAMA STENSALLE NESBO ELKÆR





Micro Option 78-202-915

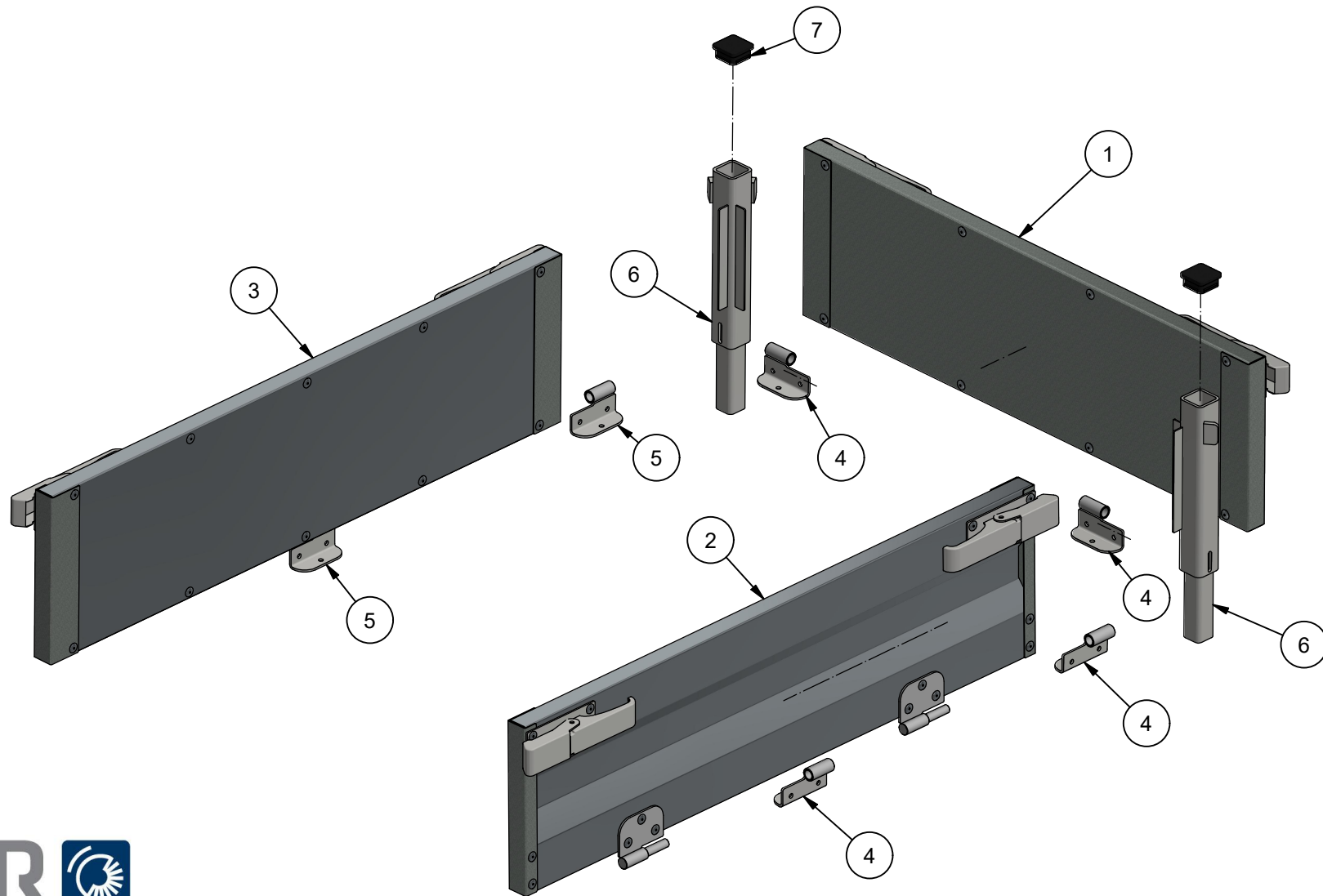
24V 120Ah Lithium LFP Battery

11/5-2022 KJ



Pos.	Benævnelse	Designation	Gegenstand	#	Partnr.	Note
1	Litium LFP batteri IP54	Battery pack	Lithium NMC Akku	1	2021-0060	24V 120Ah
2	Ladeapparat	Charger	Ladegerät	1	2021-0066	24V 25A
3	Gummi underlæg	Rubber mat	Gummi Unterleg	1	GUMMI 150x5	L=348 mm
4	Batteriholder	Bracket	Halterung	1	22-01-192	
5	Kommunikationsledning	Communication cable	CAN-Bus Kabel	1	9806145	
6	Batterikabel med stik	Battery connector cable	Batteriestecker kompl.	1	22-01-191	35mm ²
7	Ledning PVC rød	Charge cable plus	Ladekabel	0,65 m	1430-003510	6 mm ²
8	Ledning PVC sort	Charge cable negative	Ladekabel	0,65 m	1430-003500	6 mm ²
9	Kabelsko	Cable ring lug	Kabelschuhe	1	1440-000429	6 mm ² x Ø8
10	Kabelsko	Cable ring lug	Kabelschuhe	1	1440-000428	6 mm ² x Ø6
11	Kabelsko	Cable ring lug	Kabelschuhe	2	1440-000427	6 mm ² x Ø5
12	Plade for ladeapparat	Charger mounting plate	Ladegerät Halterung	1	22-02-002	





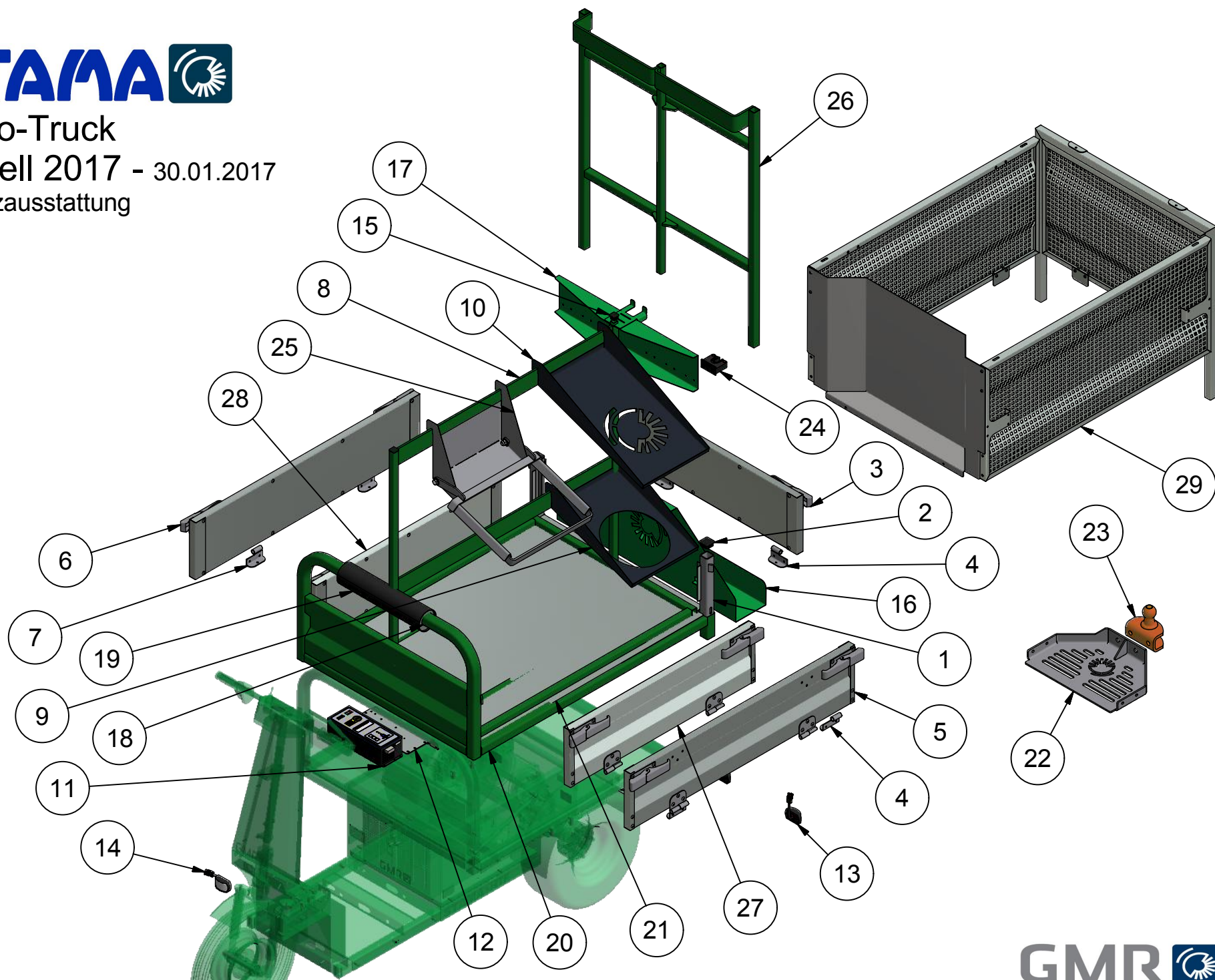


78-202-940 Long / 78-202-941 Short

Opklapbare ladsider, Abklappbare Seitenteile, Hinged sides

19/10-2022 KJ

Pos.	Benævnelse	Gegenstand	Designation	#	Partnr.	Note
1	Frontsmæk	Heckboardwand	Tailgate	1	77-502-240	
2	Ladside	Seitenbordwand	Sideboard	1	78-206-130	Long
					77-502-230	Short
3	Ladside	Seitenbordwand	Sideboard	1	78-206-135	Long
					77-502-235	Short
4	Sidehængsel bukket	Scharnier	Hinge, female	4	223-002-30	venstre
5	Sidehængsel bukket	Scharnier	Hinge, female	2	223-002-35	højre
6	Hjørnestolpe	Eckrunge	Corner post	2	77-409-940	
7	Dupsko	Plastikverschlussstopfen	Plastic stopper	2	DPD 40X40	40x40





Ekstraudstyr Accessories, Zusatzausstattung

Micro EL 25/2-2022 KJ

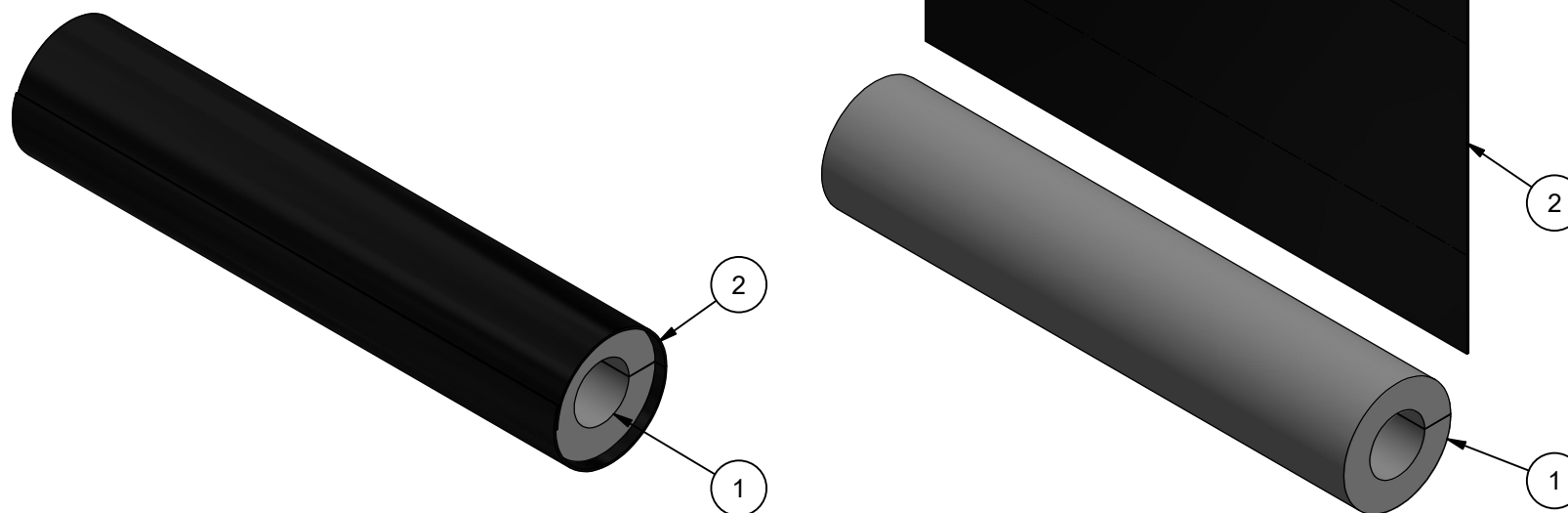


Pos.	Benævnelse	Description	Gegenstand	#	Partnr.	Note
1	Hjørnestolpe	Corner post	Eckrunge	2	77-409-940	
2	Dupsko 40mm	Plastic stopper	Plastikstopfen	2	DPD 40x40	
3	Bagsmæk	Tailgate	Heckklappe	1	77-502-240	
4	Hængsel - hun venstre / bag	Hinge female left	Scharnier Unterteil - Links	4	223-002-30	
5	Ladside - højre - lang	Lank side right - long	Pritschenseite - Rechts	1	78-206-130	
6	Ladside - venstre - lang	Lank side left - long	Pritschenseite - Links	1	78-206-135	
7	Hængsel - hun/højre	Hinge female right	Scharnier Unterteil - Rechts	2	223-002-35	
8	Grundmodul - stor	Center frame	Ständer für Halter	1	78-301-335	
9	Spandeholder	Bucket holder	Eimer Halter	1	78-301-331	
10	Blomsterbakkeholder	Flower pot holder	Blumenkasten Halter	1	78-301-330	
13	Baglygte	Rear marker light	Rückleuchte	2	098 203 501	
14	Forlygte	Front marker light	Scheinwerfer	1	098 230 501	
15	Dupsko 25mm	Plastic stopper	Plastikstopfen	2	DPD 25x25	
16	Bundbeslag for redskaber	Lower tool carrier	Bodenbefestigung für Werkzeuge	1	78-310-170	
17	Topbeslag for redskaber	Upper tool carrier	Top passend für Werkzeuge	1	78-310-175	
18	Sædepude	Rest cushioning	Sitzkissen	1	78-310-181	
19	Betræk for sædepude	Cushioning surface	Abdeckung für Sitzkissen	1	78-310-182	
22	Trækbeslag	Bracket for hitch	Pull Hardware	1	78-310-160	
23	Combi trækkrog	Hitch	Anhängerkupplung	1	2017-0023	
24	Redskabsholder	Parking lock f/ Grib handle	Werkzeughalter	6	2881100	
25	Sækkeholder	Sack holder	Sack Halter	1	78-406-300	
26	Grundmodul - lille	Rear frame	Basismodul - klein	1	78-406-320	
27	Ladside - højre - kort	Lank side right - short	Pritschenseite - rechts - Kurz	1	77-502-230	
28	Ladside - venstre - kort	Lank side left - short	Pritschensetie - links - Kurz	1	77-502-235	
29	Løvsider - komplet	Foliage fence - complete	Laubseiten - komplett	1	78-302-480	



78-202-946 Polstret siddepude, Rückenpolster, Padded support

Weight 0,5 kg
19/10-2022 KJ



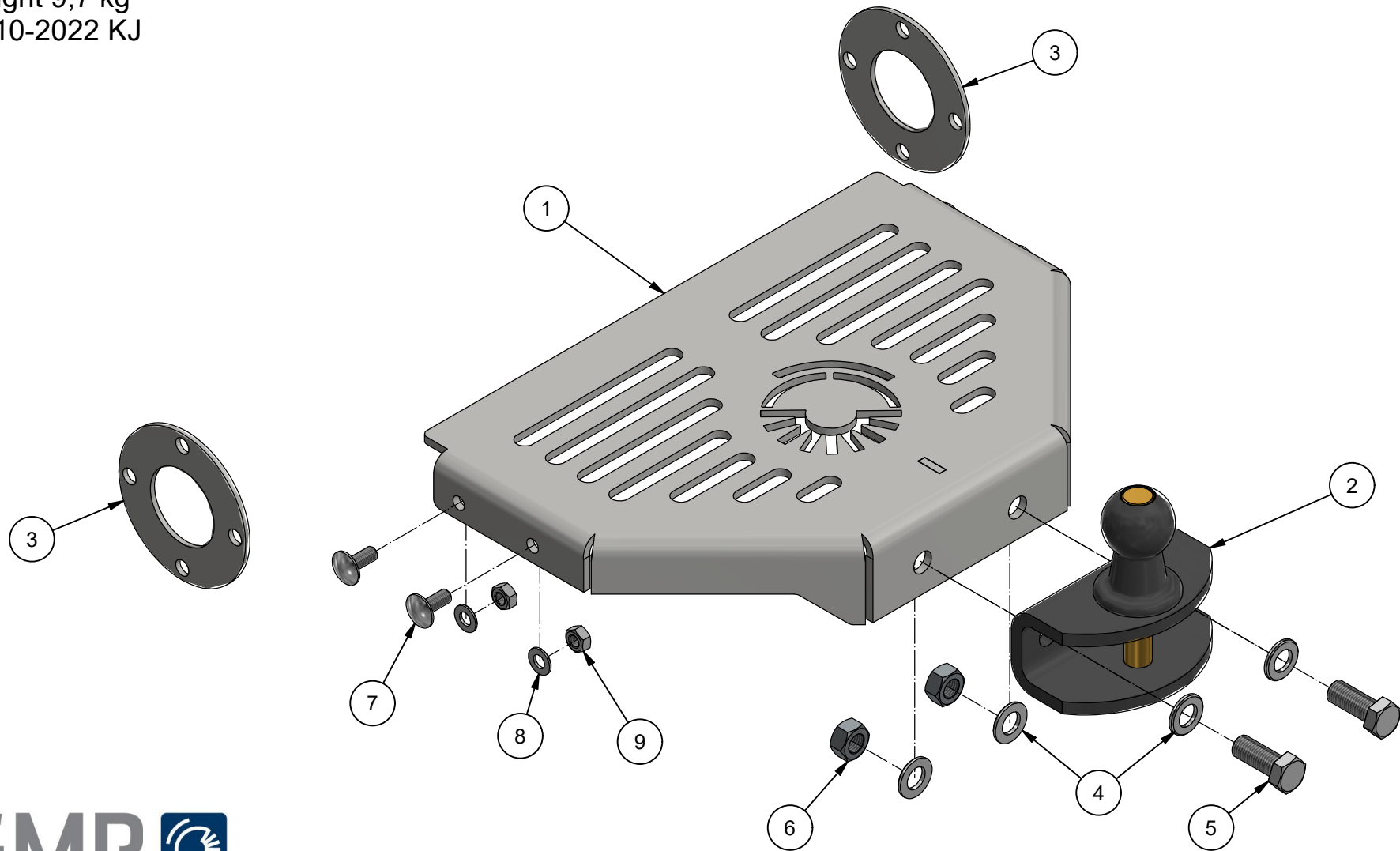
Pos.	Benævnelse	Gegenstand	Description	#	Partnr
1	Sædepude		Foam pipe	1	78-310-181
2	Betræk for sædepude	Kissenabdeckung	Cover	1	78-310-182

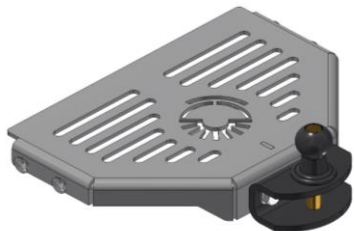
78-202-947 Kugelkopf- und Maulkupplung, Trailer hitch

Only combined with short cargo body!

Weight 9,7 kg

21/10-2022 KJ





Option 78-202-947

Kombitræk, Kugelkopf/Maulkupplung, Trailer hitch

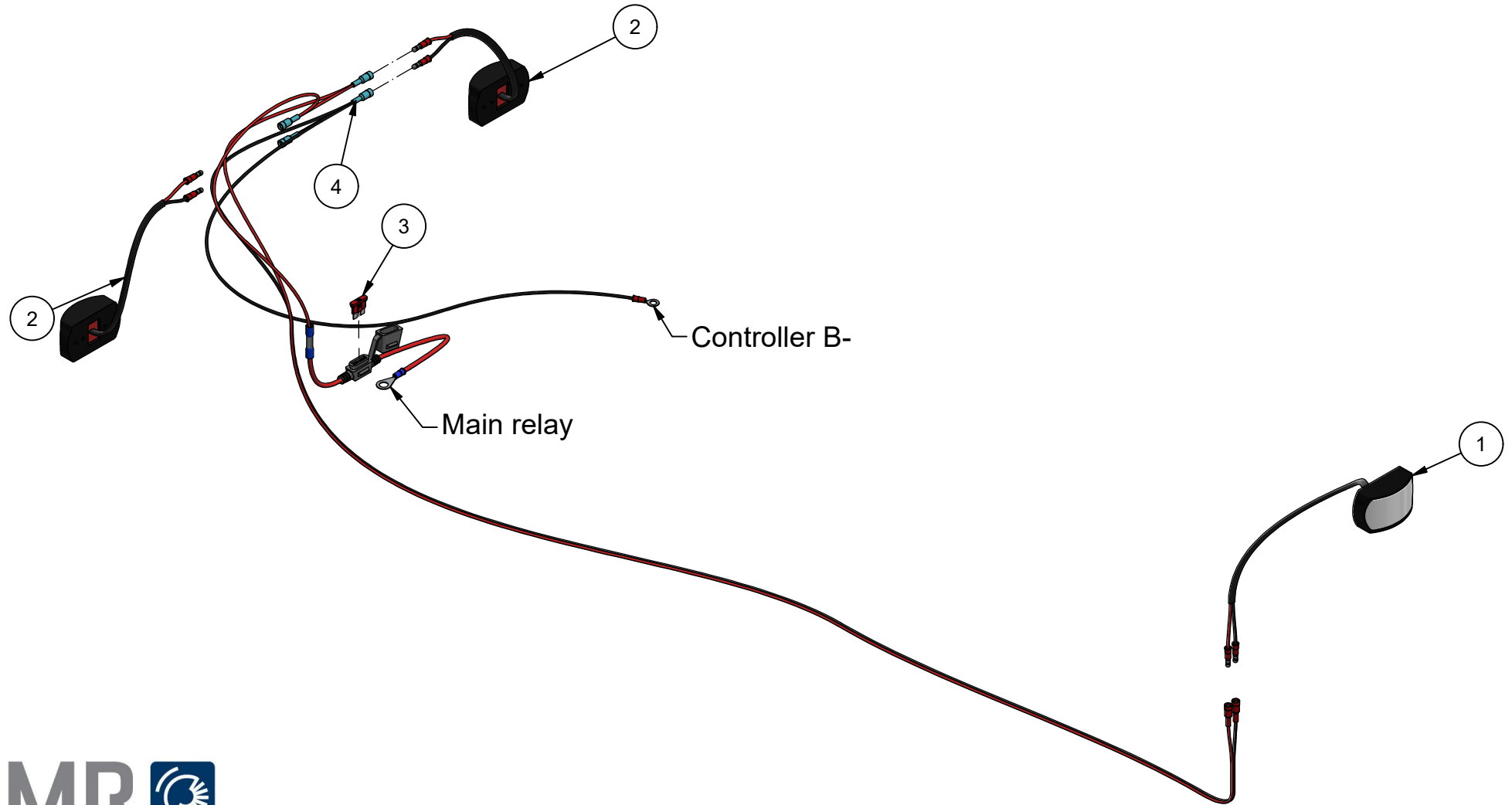
21/10-2022 KJ

STAMA

Pos.	Benævnelse	Gegenstand	Designation	#	Partnr.	Note
1	Trækbeslag	Halterung	Bracket	1	78-310-160	
2	Kombitræk	Rangier-Anhängerkupplung	Trailer hitch	1	2017-0023	
3	Hjulspacer	Distanzplatte	Spacer	2	78-801-220	
4	Facetskive	U-Scheibe	Washer	4	36-300-016	
5	Maskinbolt	Setschraube	Machine screw	2	29-116-040	M16 x 40
6	Møtrik	Mutter	Nut	2	31-001-016	
7	Bræddebolt	Schraube mit Vierkantansatz	Square neck screw	4	30-110-025	M10 x 25
8	Facetskive	U-Scheibe	Washer	4	36-300-010	
9	Møtrik	Mutter	Nut	4	31-001-010	



78-202-948 LED Markeringslys, Beleuchtung, Position lights
24/10-2022 KJ





Option 78-202-948

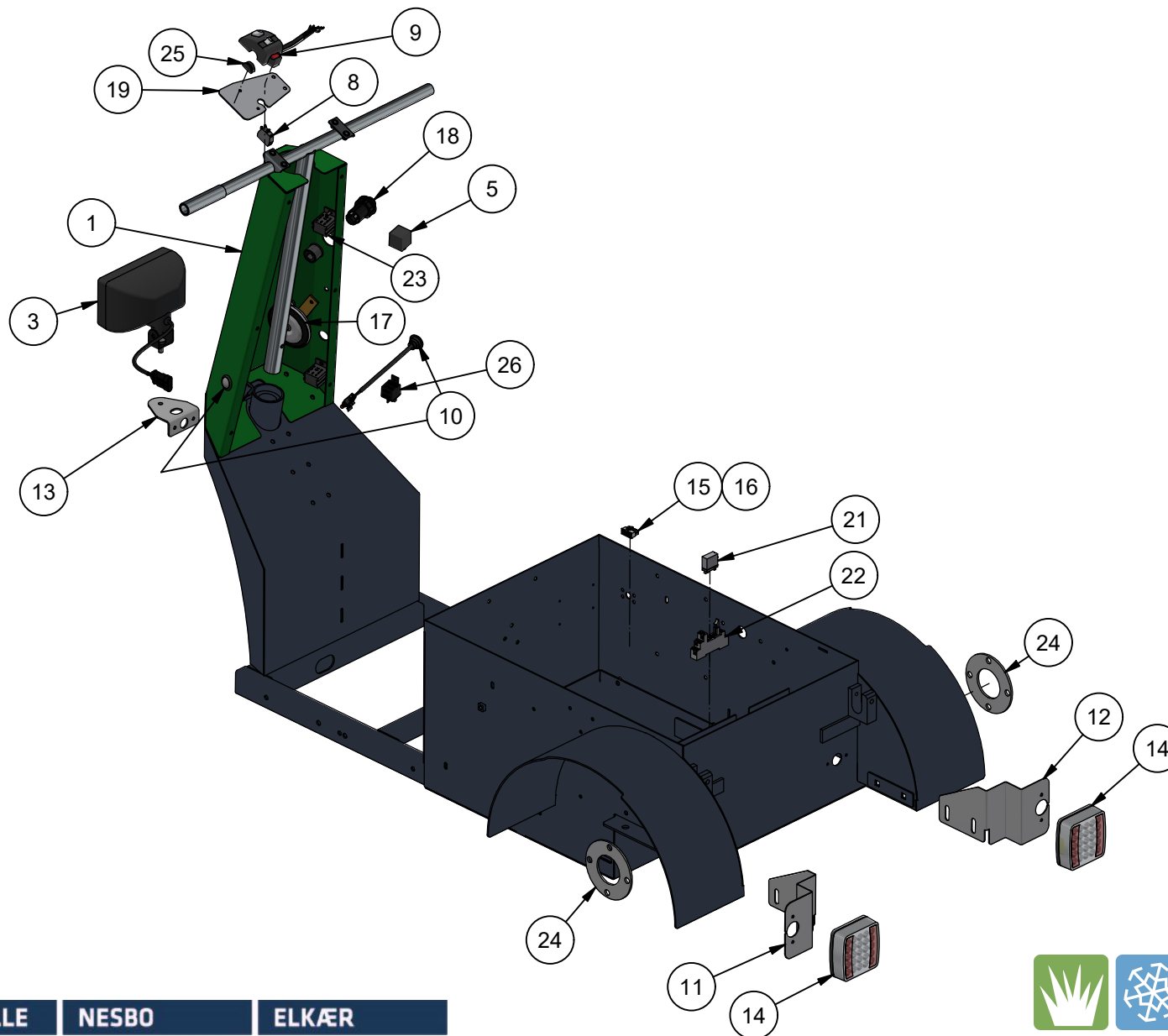


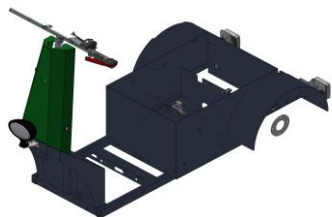
LED Markeringslys, Beleuchtung, Position lights

24/10-2022 KJ

Pos.	Benævnelse	Gegenstand	Designation	#	Partnr.	Note
1	Forlygte	Scheinwerfer	Front light	1	2020-0104-F	
2	Baglygte	Rücklicht	Rear light	2	2020-0105-F	
3	Sikring	Sicherung	Fuse	1	ES837-01	1A
4	Ledningsnet	Kabelbaum	Harness	1	9806930	







Belysning / Beleuchtung / Lighting

Micro 78-202-950

9/10-2023 KJ

STAMA

Pos.	Benævnelse	Gegenstand	Designation	#	Partnr.	Note
1	Opstander for belysning	Stütze	Support	1	78-902-401	
3	Forlygte med nær- og pos-lys	Scheinwerfer	Front light	1	22-04-043	24V H4
5	Blinkrelæ	Blinkgeber	Flasher	1	2017-0037	f. LED
8	Kontakt del 1S	Zündschalter zusatz	Ignition switch (additional)	1	ZBE-101	
9	Lyskontakt konsol formont.	Konsole mit Schaltern kompl.	Console with contacts	1	78-202-955	
10	Sideblinklygte formont.	Seitenblinker kompl.	Turn indicator lamp	2	78-709-217	
11	Lygteholder venstre	Lichthalter	Rear light bracket	1	78-301-255	L
12	Lygteholder højre	Lichthalter	Rear light bracket	1	78-301-256	R
13	Lygtebeslag	Lampenhalterung	Front light bracket	1	78-902-402	
14	Baglygte	Rücklicht	Rear light	2	2017-0040	LED
15	Lader stik (afbryder hvis ladning)	Multistecker	Multi connector	1	033-000-071	
16	Kabelsko hun	Kabelschuhe	Lug	2	5556-TL	
17	Kontakt katastrofeblink	Warnblinkschalter	Hazard switch	1	I36010	
18	Horn	Hube	Horn	1	1319-100247	24V
19	Beslag for lyskonsol	Konsole Halterung	Contact console bracket	1	78-910-001	
21	Hjælperelæ	Relais	Brake signal relay	1	2017-0015	24V
22	Relæsokkel	Relaissokkel	Relay socket	1	2015-0012	
23	Ledningsnet for belysning	Kabelbaum	Wire harness	1	9806950	
24	Hjulspacer	Distanzplatte	Spacer disc	2	78-801-220	
25	Gummiprop	Gummipropf	Cover plug	½	0561116	
26	Hjælperelæ	Lichtrelais	Dimmed light relay	1	1425-106010	24V

