



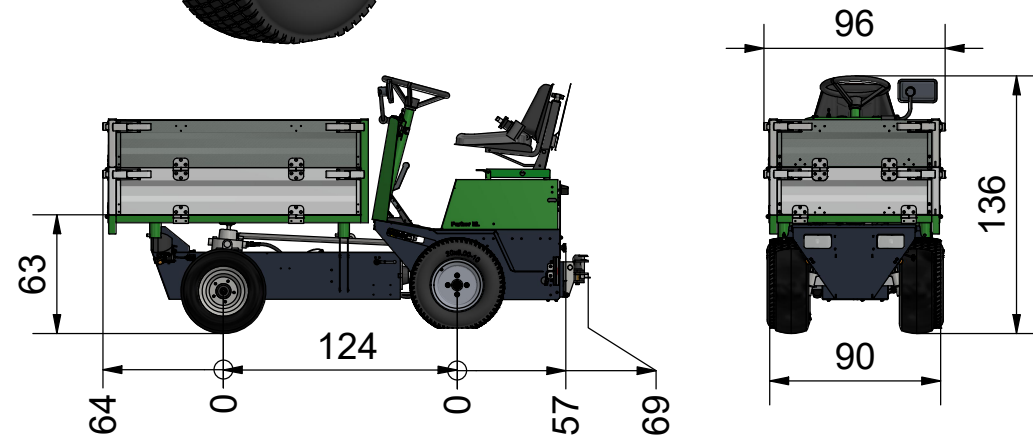
320-700 Parker EL

Hydraulisk 3-vejs tip og opklappelige ladsider

3-Way dump body with hinged boardsides

3-Seiten Kipp-Pritsche mit abklappbaren Bordwände

550 kg



GMR Maskiner a/s
Saturnvej 17
8700 Horsens
Danmark

+45 7564 3611



Care for the ground

STAMA STENSALLE NESBO ELKÆR

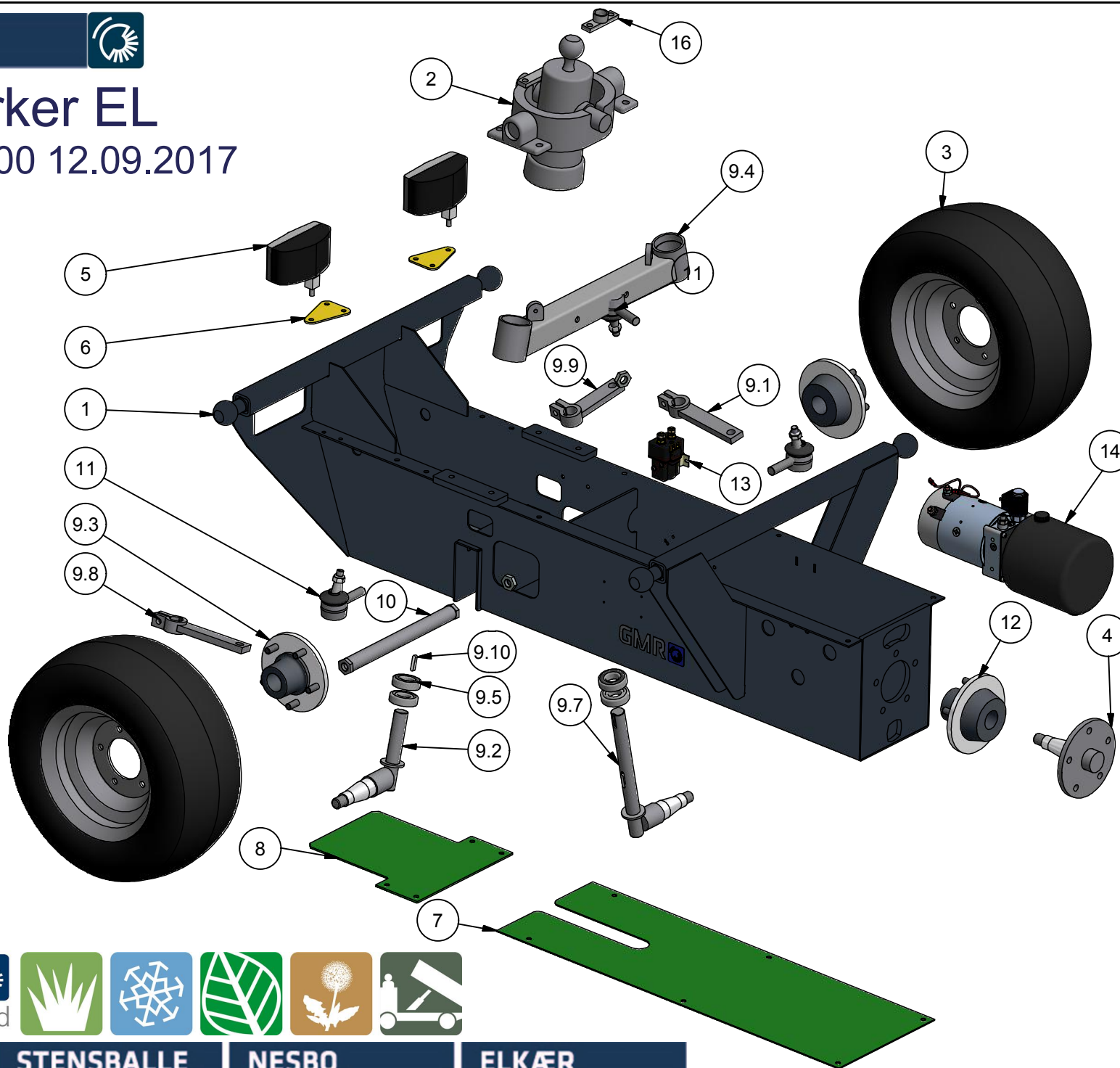


STAMA



Front Parker EL

Model 320-700 12.09.2017



GMR 
Care for the ground



STAMA

STENSBALLE

NESBO

ELKÆR



Front Parker EL 2017

12/11-2022 KJ



Pos.	Benævnelse	Designation	Gegenstand	#	Partnr.	Note
1	Chassis	Chassis	Chassis	1	032-000-002	
2	Tipcylinder	Tipping cylinder	Hubzylinder	1	026-220-102	
3	Hjul	Wheel	Rad	2	080-100-024	18"
4	Drejeled	Swivel joint	Drehgelenk	1	032-000-009	
7	Dækplade	Cover plate	Deckplatt	1	032-000-091	
8	Afdækning for Batteri	Cover plate battery	Deckplatt für Batterie	1	032-000-106	
9.1	Spændebøsningsarm	Fastener bushing arm	Klemarm buchse	1	030-000-252	
9.2	Hjulspindel venstre	Wheel spindel left	Radspindel links	1	032-000-007	
9.3	Nav for Minilast/Parker	Hub front Minilast/Parker	Nabe front Minilast/Parker	2	002-750-051	
9.4	Forbro	Front axle	Vorderachse	1	032-000-006	
9.5	Kugleleje	Ball bearing	Kugellager	4	54-026-205	
9.7	Hjulspindel højre	Wheel spindel right	Radspindel rechts	1	032-000-008	
9.8	Spændebøsningsarm	Fastener bushing arm	Klemarm buchse	1	030-000-165	
9.9	Spændebøsning f. styrespindel	Fastener bushing f. guide spidle	Klembuchse f. steurenspindel	1	032-100-056	
9.10	Pasfeder A	Parallel key	Passfeder A	3	34-106-630	
10	Sporstang	Track rod	Spurstange	1	032-000-020	-> 2021
					20-10-501	Marts 2021 ->
11	Kugleled	Ball joint	Kugelgelenk	3	2000 F1156	-> 2021
				1	2017-0080	Metric Left
				2	2017-0081	Metric Right
12	Nav for Minilast/Parker	Hub front Minilast/Parker	Nabe front Minilast/Parker	1	002-750-051	
13	Pumperelæ	Pump relay	Pumpenrelais	1	2017-0047	
14	Hydraulik pumpestation	Hydraulic powerpack	Hydraulisch Pumpeneinheit	1	026-220-051	

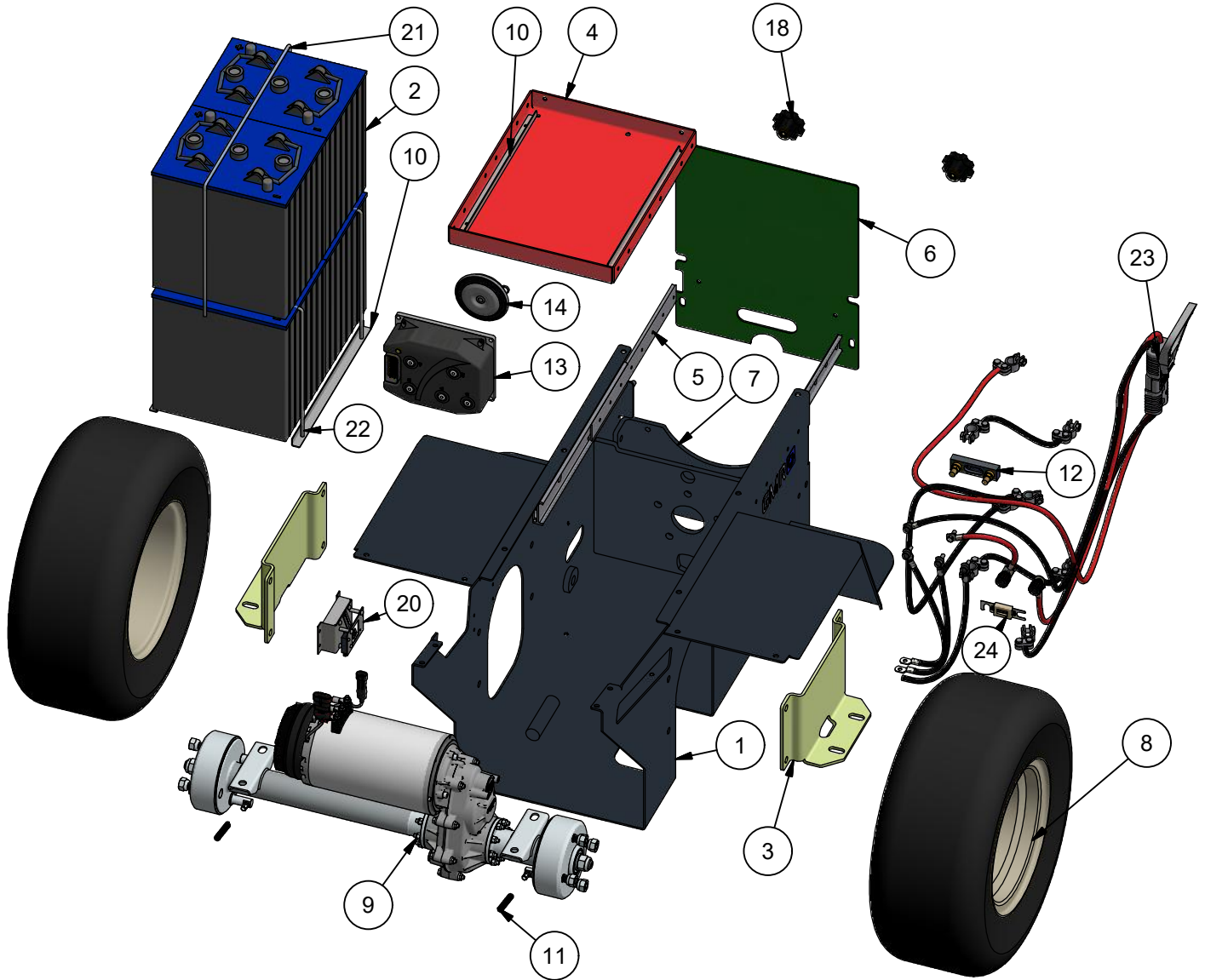


STAMA



Parker EL 2017

Chassis bag
2/10-2017 TBL



GMR
Care for the ground

STAMA

STENSALLE

NESBO

ELKÆR



Bagende, Rear, Hinten

Parker EL 2017

12/11-2022 KJ



Pos.	Benævnelse	Designation	Gegenstand	#	Partnr.	Note
1	Chassis bag	Chassis rear	Rahmen hinten	1	032-000-022	
3	Beslag for hjulaksel	Bracket for wheel axle	Beschlag für Radachse	2	032-000-121	
4	Platform for batteri	Platform for battery	Plattform für Batterie	1	032-000-122	
5	Aluskinne udtræk 3-delt	Telescopic rail 3 div.	Aluschiene auszug 3 geteilt	1	009-100-081	Lock
				1	009-100-082	
6	Dækplade for Batt.	Cover plate battery	Deckplatt für Batterie	1	032-000-125	
7	Bagplade	Rear panel	Rückseite	1	032-000-010	
8	Hjul	Tyre	Rad	2	2016-0033	20"
9	Transaksel TX1 24V	Electric differential TX1	Elektrisch Antriebe	1	91148403	-> Nov 2016
					2016-0008	Aug 2016 -> Juni 2020
					2020-0003	Juni 2020 ->
11	Trykfjeder	Compression spring	Druckfeder	2	506 15 55	
12	Bladsikringsholder	Blade fuse holder	Sicherungshalter	1	010-300-121	
13	Motor styring	Motor controller	Curtis Steuerung	1	389212321	
14	Horn	Horn	Horn	1	1319-100231	
18	Håndgreb	Grip handle	Handgriff	2	43-608-050	
23	Batterikabler	Battery cable	Batterie kabel	1	032-200-017	
24	Sikring	Fuse	Sicherung	1	60200AK	200 A

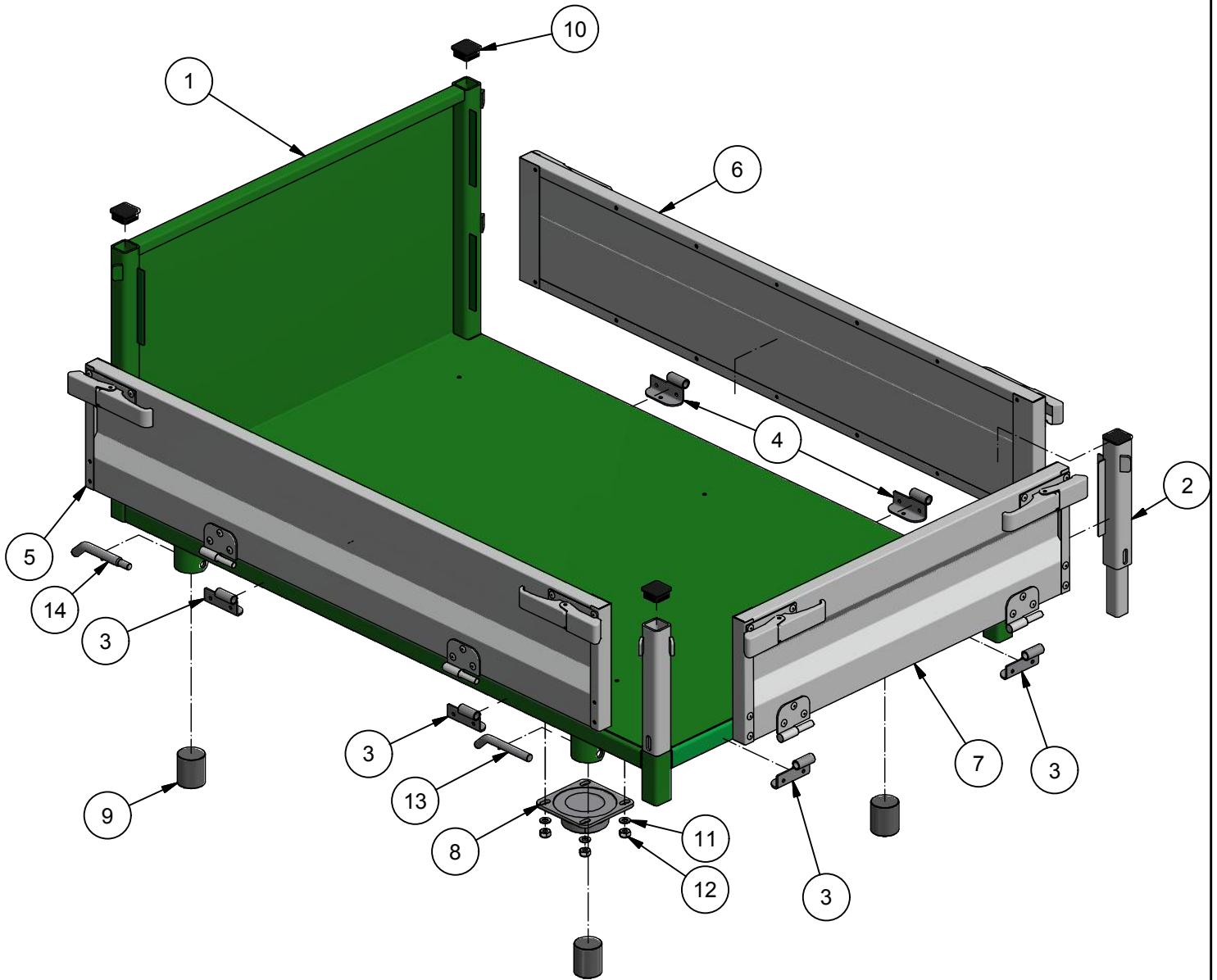


STAMA



Parker EL 2017

Cargo body / Kippkasten / Tiplad
28/9-2017 KJ



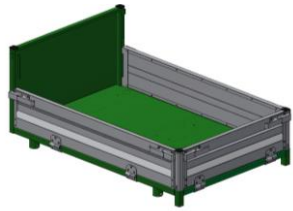
GMR
Care for the ground

STAMA

STENSALLE

NESBO

ELKÆR



3-Vejs tiplad, Dump body, 3-Wege Pritsche Parker EL 2017

12/11-2022 KJ



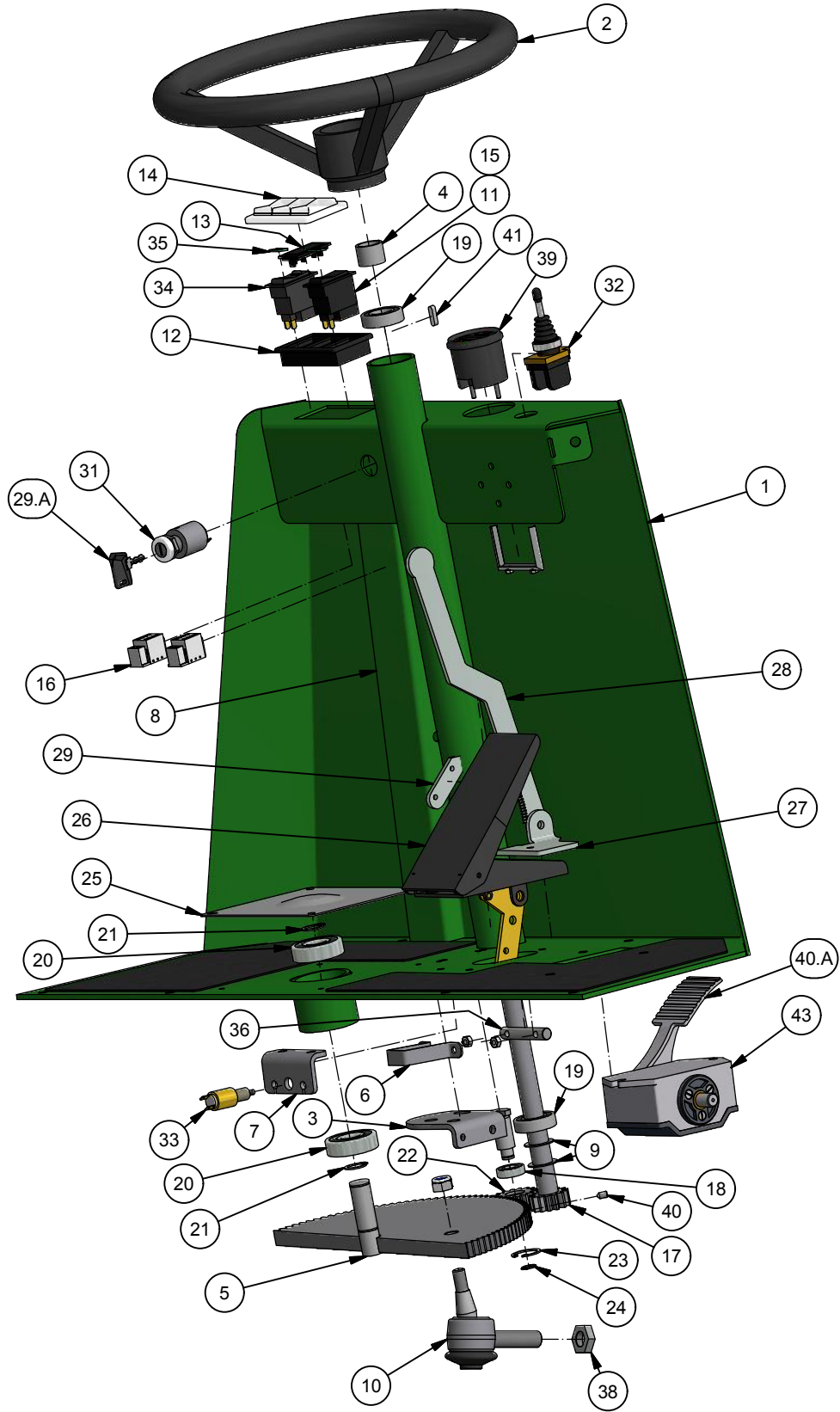
Pos.	Benævnelse	Designation	Gegenstand	#	Partnr.	Note
1	Lad Parker	Load bed	Ladefläche	1	78-711-210	
2	Hjørnestolpe	Cornerpost	Eckrunge	2	77-409-940	
3	Hængsel hun venstre	Hinge female left	Scharnierunterteil links	4	223-002-25	
4	Hængsel hun højre	Hinge female right	Scharnierunterteil rechts	2	223-002-20	
5	Ladside venstre	Sideboard	Seitenbordwand links	1	77-801-340	
6	Ladside højre	Sideboard	Seitenbordwand rechts	1	77-801-350	
7	Frontsmæk	Frontgate	Frontklappe	1	77-502-240	
8	Kuglebeslag for cylinder	Spherical bearing	Sphärische Lager	1	78-511-380	
9	Bøsning for tipkugle	Bushing for tipping point	Buchse für Tippkugel	4	555-031-177	Nylon
10	Dupsko	Plastic insert	Plastikverschlussstopfen	4	DPD 40x40	
11	Facetskive	Washer	U-Scheibe	4	36-300-010	
12	Låsemøtrik	Lock nut	Sicherungsmutter	4	31-101-010	
13	Tipnagle	Tipping spike	Nagel	1	031-000-311	14 mm
14	Tipnagle	Tipping spike	Nagel	1	031-000-312	16 & 12 mm





Parker EL 2017

Styresektion / Steering section 032-000-100



GMR
Care for the ground



032-000-100 Styresektion, Steering section
Parker EL 2017
14/4-2023 KJ



Pos.	Benævnelse	Designation	Gegenstand	#	Partnr.	Note
1	Bundplade for styretøj	Bottom plate f. steering	Bodenplatte für Achsschenkel	1	032-000-004	
2	Rat komplet	Steering wheel	Lenkrad komplett	1	075-100-000	Ø365
3	Konsol f/ mellem-tandhjul	Console f. middle gear	Mittel zahnrad beschlag	1	030-000-056	
4	Afstandsbusning	Distance sleeve	Distanzbuchse	1	030-000-077	
5	Tandhjul/Styresektion	Gear/steering	Zahnrad lenkrad sektion	1	030-000-099	
6	Beslag for bremselys	Bracket f. brake light	Beschlag für bremslicht	1	555-032-128	
7	Beslag bremsekabel	Bracket f. brake cable	Beschlag bremskabel	1	555-032-125	
8	Kableskinne	Cable rail	Kabelschiene	1	555-032-087	
9	Passkive	Washer	Unterlagscheibe	2	36-920-010	
10	Kugleled	Ball joint	Kugelgelenk	1	2000 F1156	-> 2021
					2017-0080	Metric Left
11	Kontakt for lift	Lift switch	Kontakt für kraftheber	1	511 060	
12	Ramme for 3 kontakter	Switch frame	Rahmen für kontakt	1	595 502	140 mm
13	Afdækning for kontakt	Blank switch cover	Abdeckung für kontakt	1	596 273	
14	Hætte for 3 kontakter	Switch cover silicone	Kontaktkappe silikon	1	594 269	
15	Symbol tip grøn	Tipping symbol green	Symbol kraftheber grün	1	596 469	
16	Multistik for kontakter	Multi plug for switch	Multistecker für kontakt	2	593 757	
17	Rataksel med tandhjul	Steering wheel axle gear	Lenkrad aksel mit Zahnrad	1	030-000-052	
18	Kugleleje	Ball bearing	Wälzlager	1	54-026-001	
19	Kugleleje	Ball bearing	Wälzlager	2	54-026-004	
20	Kugleleje	Ball bearing	Wälzlager	2	54-026-304	
21	Låsering	Tension washer	Sicherungsring	2	20-001-020	
22	Tandhjul Z16 Modul 2,5	Gear	Zahnrad	1	030-000-055	Z16 Modul 2,5
23	Indv.låsering	Inner tension washer	Innerem sicherungsring	1	20-002-028	





032-000-100 Styresektion, Steering section
Parker EL 2017
14/4-2023 KJ



Pos.	Benævnelse	Designation	Gegenstand	#	Partnr.	Note
24	Låsering Udvr. A12	Outer tension washer	Äußerem sicherungsring	1	20-001-012	A12
25	Dækplade for lejehus	Cover plate bearing house	Deckplatt f. Wälzlager	1	555-034-183	
26	Bremsepedal	Brake pedal	Bremspedal	1	031-000-051	
27	Beslag for bremse	Brake bracket	Beschlag für bremse	1	555-032-081	
28	Bremsehåndtag	Brake lever	Bremshandgriff	1	555-032-082	
29	Bremsepal	Brake latch	Bremsanschlag	1	555-032-083	
31	Tændingslås	Ignition lock	Zündschloß	1	1420-300000	
29.A	Nøgle	Ignition key	Kontaktschlüssel	2	1420-300005	
32	Frem / bak joystick	Joystick	Joystick	1	A12316	
33	Stoplyskontakt, slutter	Stop light switch bracket	Bremslicht kontakt, beschlag	1	010-300-104	
34	Kontakt m/lås 2 speed	Switch w. lock 2 speed	Kontakt mit sperre 2 speed	1	511 170	
35	Symbol Hare	Hare symbol	Symbol Hare	1	595 971	
36	Nagle	Spike	Nagel	1	555-039-006	
38	Kontramøtrik	Half nut	Gegenmutter	1	770310203	-> 2021
					78-303-112	Metric Left
39	Informationsdisplay	Information display	Informationsdisplay	1	17472703	
40	Pinolskrue	Inbusschraube	Socket screw	1	32-206-010	
41	Pasfeder A	Parallel key	Passfeder	1	91-66-462	
43	Fodpedal m/multistik	Foot pedal w. multi plug	Fusspedal mit multi stecker	1	78-301-135	
40.A	Speederpedal	Accelerator pedal	Gaspedal	1	2015-0004	

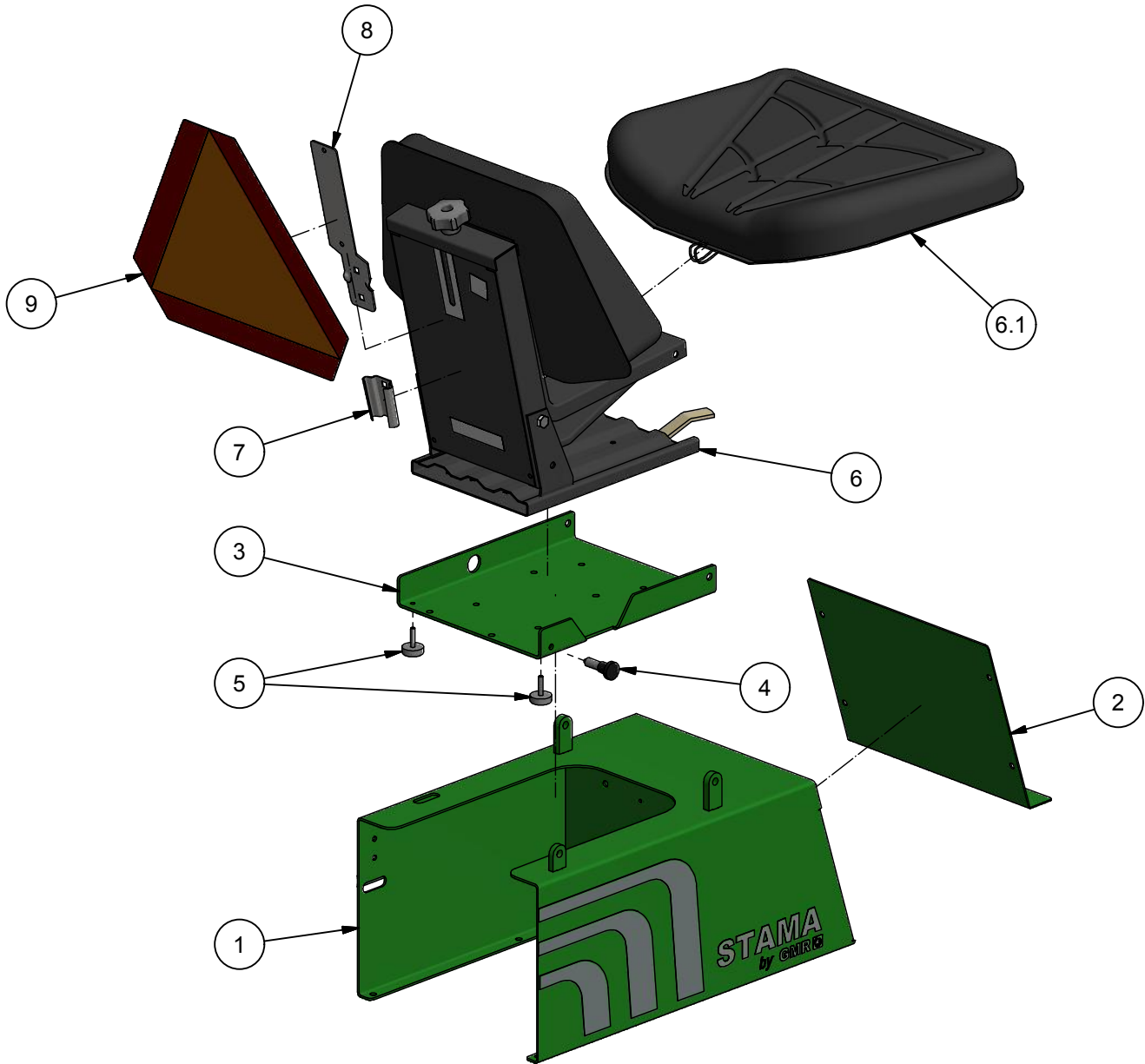


STAMA



Sæde, Sitz, Seat Parker 2017

2/10-17 KJ



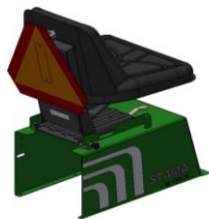
GMR 
Care for the ground

STAMA

STENSBALLE

NESBO

ELKÆR



Sædekasse, Seat, Sitz

Parker EL 2017

12/11-2022 KJ



Pos.	Benævnelse	Designation	Gegenstand	#	Partnr.	Note
1	Sædekonsol	Seat console	Sitz Konsole	1	032-000-023	
2	Dækplade	Cover plate	Deckplatt	1	032-000-062	
3	Sædekonsol, overpart	Seat console, top part	Sitz Konsole, obere teil	1	031-000-005	
4	Låsepal	Bolt lock	Blozen sperre	1	003-500-009	
5	Maskinsko	Leveling pad	Maschinenschuhe	2	004-100-050	Ø30 M6
6	Sæde, komplet	Seat	Sitz, komplett	1	S-300002M	
6.1	Sædepude med kontakt	Seat with switch	Sitzkissen mit kontakt	1	SFLA001M	
7	Beslag, hun	Bracket, female part	Beschlag innerem	1	010-300-110	} Option
8	Beslag, han	Bracket, male part	Beschlag äußerem	1	010-300-109	
9	Reflekstrekant	Warning triangle	Warndreieck	1	010-300-006	

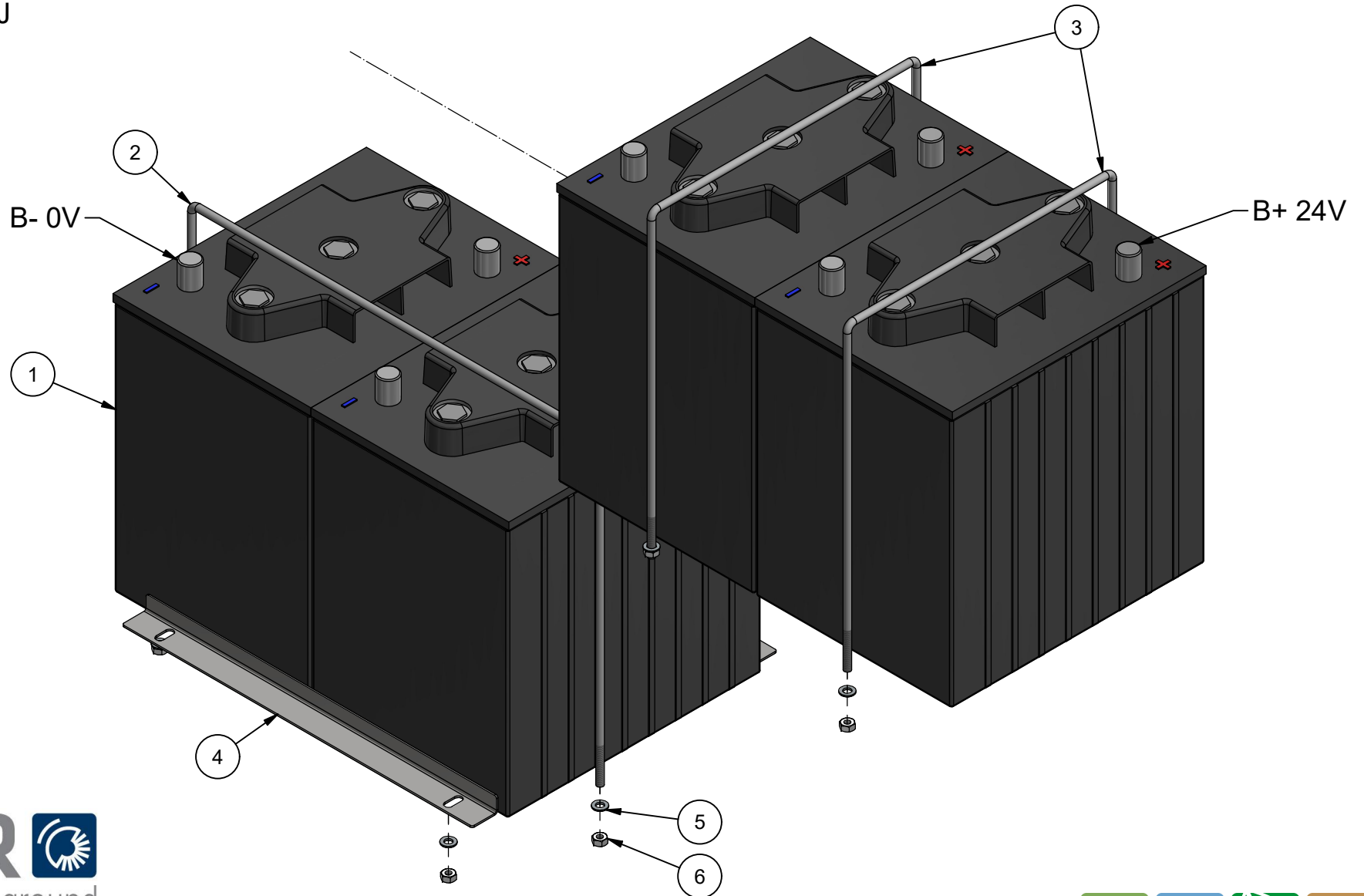




320-726 Parker Gel Battery, Wartungsfreien Gelbatterien

24 Volt 180 Ah Weight 124,4 kg

25/10-2022 KJ



STAMA STENSALLE NESBO ELKÆR





320-726 Parker

Sonnenschein Gel battery, Wartungsfreien Akku

25/10-2022 KJ



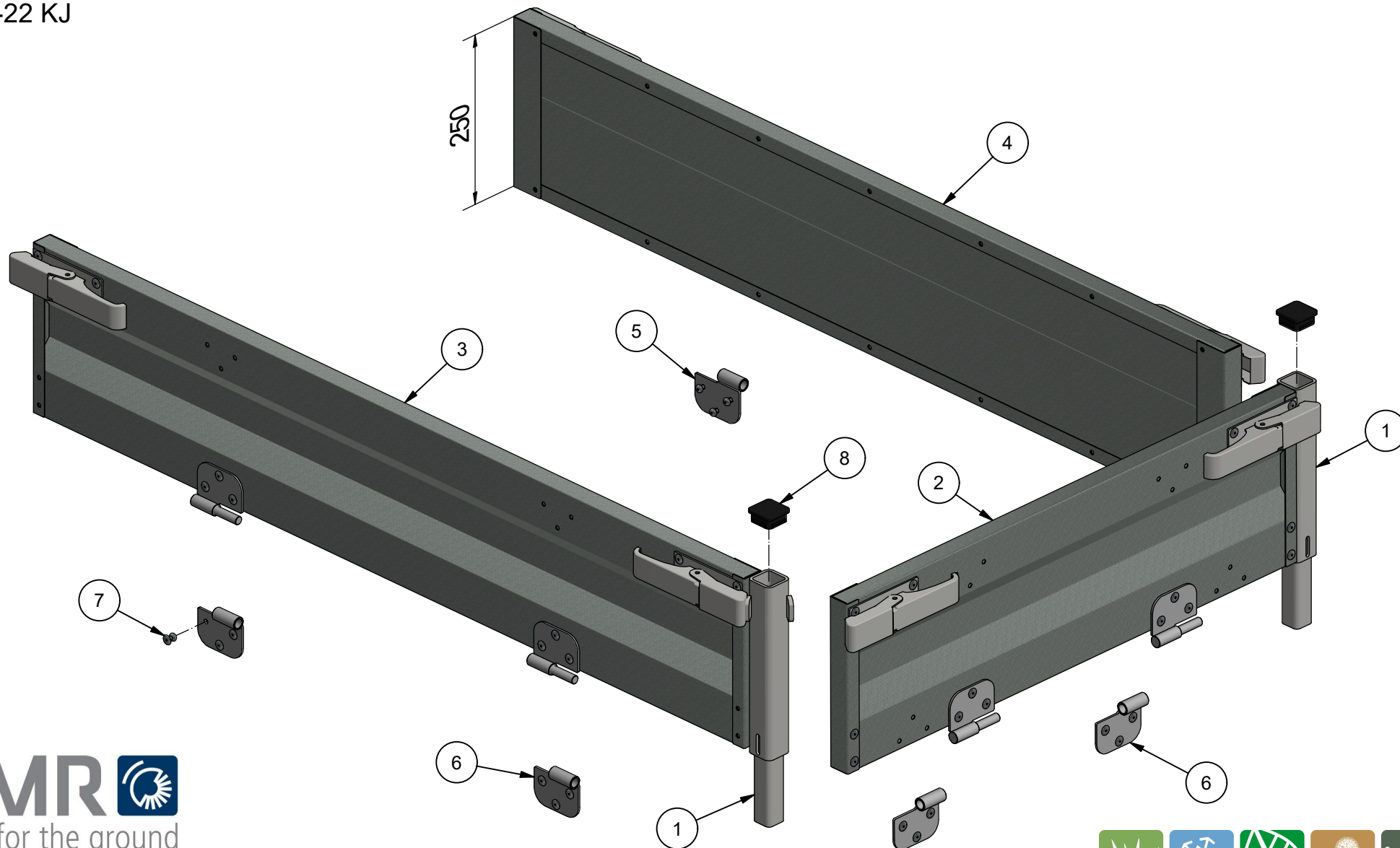
Pos.	Benævnelse	Designation	Gegenstand	#	Partnr.	Note
1	Gel batteri	VRLA dryfit battery	Wartungsfreie Akku	4	2017-0061	6V 180Ah
2	Batteribøjle nederst	Threaded rod bracket	Halterung	1	032-100-059	
3	Batteribøjle øverst	Threaded rod bracket	Halterung	2	032-100-060	
4	Batteribeslag	Bracket	Halterung	2	032-000-038	
5	Facetskive	Washer	U-Scheibe	10	36-300-006	
6	Møtrik	Nut	Mutter	10	31-001-006	M6



320-720 Ekstra høje sider, Tall body sides, Aufsatz Seitenwände

Height +250 mm, Weight 24,8 kg

26/10-22 KJ





Parker Option 320-720



Ekstra høje sider, Tall Body sides, Aufsatz Seitenwände

26/10-2022 KJ

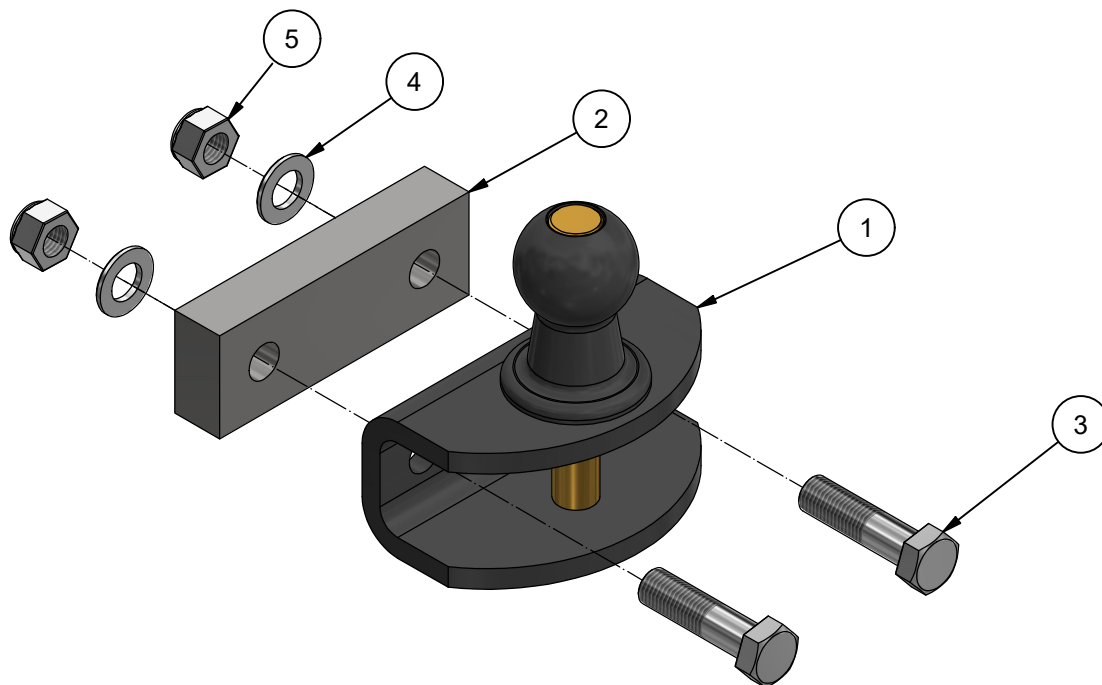
Pos.	Benævnelse	Designation	Gegenstand	#	Partnr.	Note
1	Hjørnestolpe	Corner post	Eckrunge	2	77-409-940	
2	Frontsmæk	Tailgate	Heckbordwand	1	77-502-240	
3	Ladside 'venstre'	Sideboard	Seitenbordwand	1	77-801-340	
4	Ladside 'højre'	Sideboard	Seitenbordwand	1	77-801-350	
5	Sidehængsel hun - 'højre'	Hinge female	Scharnier	2	223-002-20	
6	Sidehængsel hun - 'venstre'	Hinge female	Scharnier	4	223-002-25	
7	Popnitte stål	Rivet	Popniete	18	950-6-14	
8	Dupsko	Plastic stopper	Plastikverschlussstopfen	2	DPD 40x40	



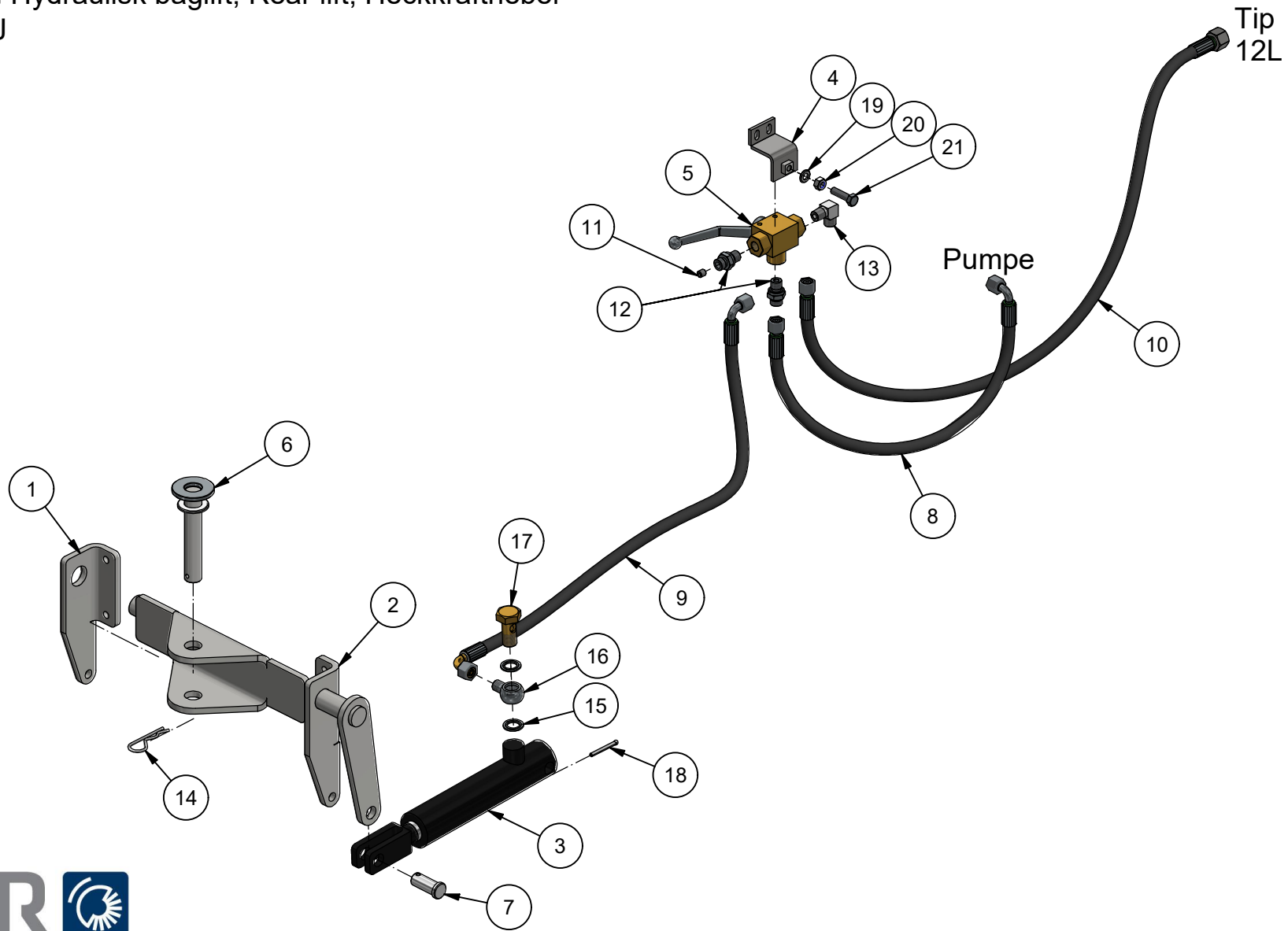
320-911 Anhængertræk, Hitch, Anhängerkupplung Kugelkopf und Maulkupplung

Weight 4,4 kg

26/10-22 KJ



Pos.	Benævnelse	Designation	Gegenstand	#	PN
1	Trækkrog m/bøjle	Trailer hitch	Rangier-Anhängerkupplung	1	2017-0023
2	Afstandsplade for anhængertræk	Spacer plate	Distanzplatte	1	032-100-132
3	Maskinbolt	Machine bolt	Maschinenschraube	2	28-116-060
4	Facetskive	Washer	U-Scheibe	2	36-300-016
5	Låsemøtrik	Locknut	Sicherungsmutter	2	31-101-016





Parker Option 320-602

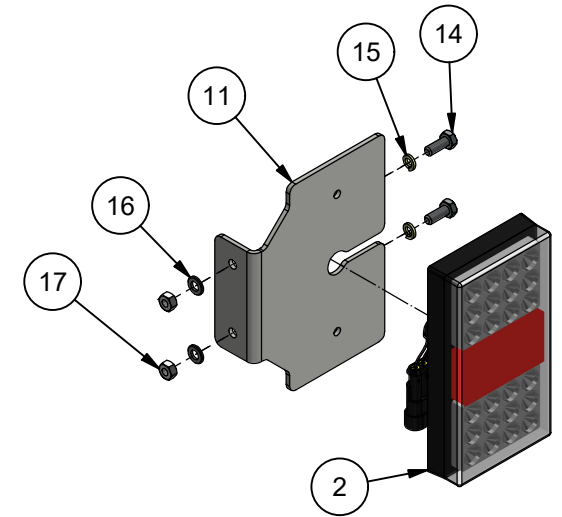
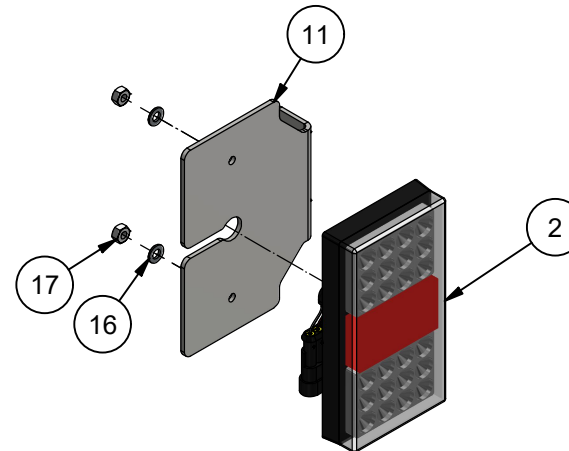
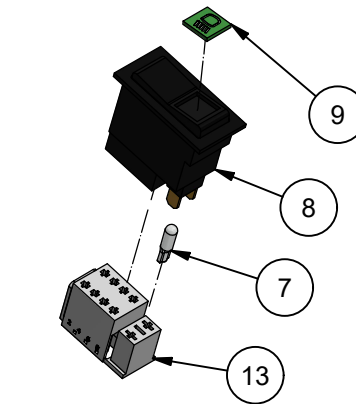
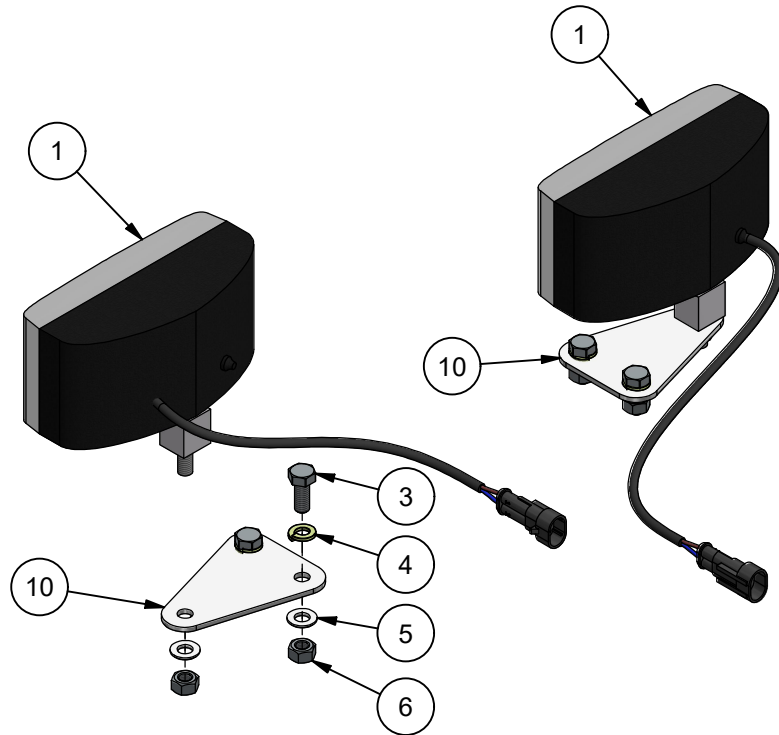
Hydraulisk Baglift, Rear lift, Heckkraftheber

27/10-2022 KJ



Pos.	Benævnelse	Designation	Gegenstand	#	Partnr.	Note
1	Beslag for baglift	Bracket	Halterung	1	032-000-011	
2	Baglift Farmertruck	Bracket assy	Heckhebe-Sammlung	1	032-000-012	
3	Hydraulikcyl. m. udtryksfjeder	Hydraulic cylinder	Hydraulikzylinder	1	027-100-009	BAGLIFT
4	Beslag for ventil	Valve bracket	Ventilhalterung	1	22-01-010	Parker EL
5	Kuglehane trevejs	Ball valve	Kugelhane 3-Weg	1	BK3-L-1113-1/4	1/4"
6	Træknagle	Pull spike	Zugnagel	1	032-000-104	
7	Splitbolt/nagle	Nail	Nagel	1	010-600-500	16 x 32
8	Hydraulikslange 490 mm	Hydraulic hose	Hydraulikschlauch	1	031-0490-FM140-FM149	Pump
9	Hydraulikslange 460 mm	Hydraulic hose	Hydraulikschlauch	1	031-1000-FB049-FM149	Lift
10	Hydraulikslange 1145 mm	Hydraulic hose	Hydraulikschlauch	1	031-1145-FM140-FM180	Tip
11	Dyse 8mm 1,5 uden hoved	Nozzle	Düse	1	DYSE-8/1,50U	
12	Indskrining ø8	Fitting	Einschraubverschraubung	2	A08RLWD	1/4" x 8L
13	Indskrining ø8	Fitting	Einschraubung	1	B08RL	1/4" x 8L
14	Hårnålesplit	Harpin cotter pin	Haarnadelsplint	1	38-203-070	3 mm
15	Tætningsring	Bonded seal ring	Doughty ring	2	42-000-038	3/8"
16	Banjo	Banjo	Banjo	1	42BP0406	1/4" x 3/8"
17	Banjobolt	Banjo bolt	Banjobolzen	1	52BP06	3/8"
18	Bensplit	Splitter	Splint	1	38-104-040	
19	Facetskive	Washer	U-Scheibe	1	36-300-008	
20	Låsemøtrik	Lock nut	Sicherungsmutter	1	31-101-008	
21	Sætskrue	Set screw	Stellschraube	1	29-108-030	M8 x 30







Parker Option 320-511

For og baglygte, Running lights, Scheinwerfer und Rücklicht

4/11-2022 KJ

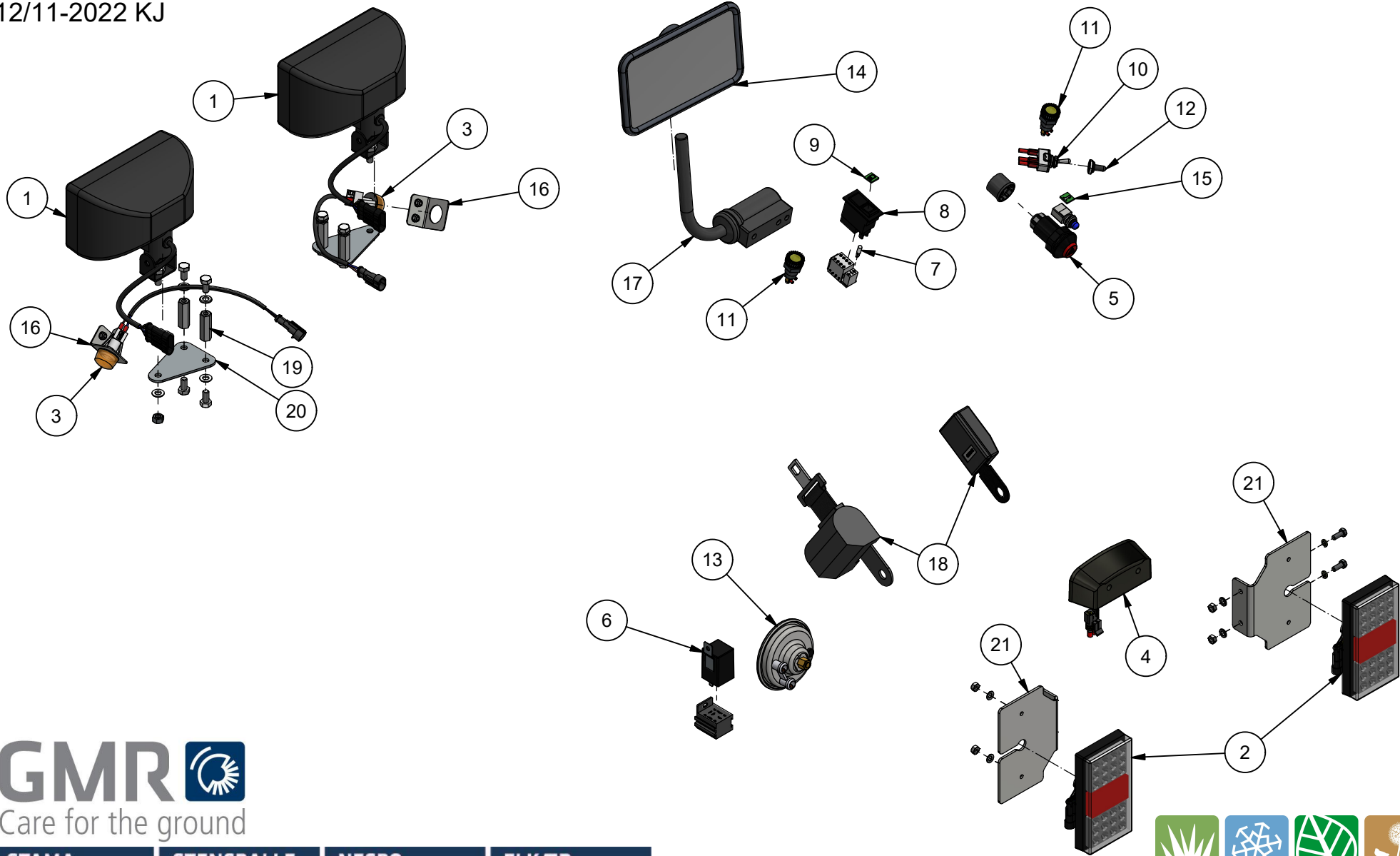


Pos.	Benævnelse	Designation	Gegenstand	#	Partnr.	Note
1	Forlygte med stik	Headlight with connector	Scheinwerfer komplet	2	22-04-041	
2	Baglygte med stik	Taillight with connector	Rücklicht komplet	2	78-301-120	
3	Maskinskrue	Set screw	Stellschraube	4	29-108-020	M8 x 20
4	Fjederskive	Spring washer	Federscheibe	4	35-000-008	
5	Facetskive	Washer	U-Scheibe	6	36-300-008	
6	Møtrik	Nut	Mutter	6	31-001-008	
7	Instrumentlyspære	Instrument light bulb	Glühbirne für Schalter	1	AL13516	24 Volt
8	Vippekontakt	Toggle switch	Kippschalter	1	511003	
9	Kontaktsymbol lys	Switch symbol	Schaltersymbol	1	596648	
10	Lygtebeslag front	Front lamp bracket	Lampenhalterung vorne	2	032-000-077	
11	Baglygtebeslag	Rear lamp bracket	Lampenhalterung hinten	2	78-710-301	
13	Ledningsnet Parker for- og baglys	Wire harness	Kabelbaum	1	9806851	Not shown
14	Maskinskrue	Set screw	Stellschraube	4	29-106-016	M6 x 16
15	Fjederskive	Spring washer	Federscheibe	4	35-000-006	
16	Facetskive	Washer	U-Scheibe	8	36-300-006	
17	Møtrik	Nut	Mutter	8	31-001-006	



320-513 Lygtesæt f. indregistrering, Street Lights, Lichtanlage für Zulassung

12/11-2022 KJ





Parker Option 320-513

Lygtesæt for indregistrering, Street running lights, Lichtanlage für Zulassung

12/11-2022 KJ



Pos.	Benævnelse	Designation	Gegenstand	#	Partnr.	Note
1	Forlygte med stik	Headlight with connector	Scheinwerfer komplet	2	22-04-043	24V
2	Baglygte med stik	Taillight with connector	Rücklicht komplet	2	78-301-120	
3	Blinklys med stik	Indicator lamp with connector	Blinkerlicht komplet	2	22-04-044	24V
4	Nummerpladelys med stik	License plate lamp with connector	Kennzeichenleuchte mit Stecker	1	78-902-001	
5	Katastrofeblinkkontakt	Hazard switch	Warnblinkschalter	1	I36006	
6	Blinkrelæ	Flasher relay	Blinkrelais	1	160313	24 Volt
7	Instrumentlyspære	Instrument light bulb	Glühbirne für Schalter	1	AL13516	24 Volt
8	Vippekontakt	Toggle switch	Wippschalter	1	511086	0-1-2
9	Kontaktsymbol lys	Switch symbol	Schaltersymbol	1	596648	
10	Kontakt 1-0-2	Turn indicator toggle switch	Kippschalter	1	K639	
11	Kontrollys orange	Turn indicator lamp	Blinker-Kontrollampe	2	2015-0017	24V
12	Gummiovertræk lang	Switch protection cover	Gummiabdeckung	1	K851	
13	Horn	Acoustic horn	Hube	1	1319-100247	24V
14	Spejl konvekst	Mirror	Spiegel	1	010-300-240	
15	Kontaktsymbol horn	Switch symbol	Schaltersymbol	1	596196	
16	Beslag for blinklygte	Turn indicator bracket	Blinkerlampe Halterung	2	030-000-249	
17	Spejlbarm	Mirror arm	Spiegel Halterung	1	2016-0047	
18	Hofte ruller-sikkerhedssele	Safety belt	Sicherheitsgurt	1	300-863	
19	Langmøtrik	Long nut	Langmutter	4	31-040-008	M8x40
20	Lygtebeslag front	Front lamp bracket	Lampenhalterung vorne	2	032-000-077	
21	Baglygtebeslag	Rear lamp bracket	Lampenhalterung hinten	2	78-710-301	

