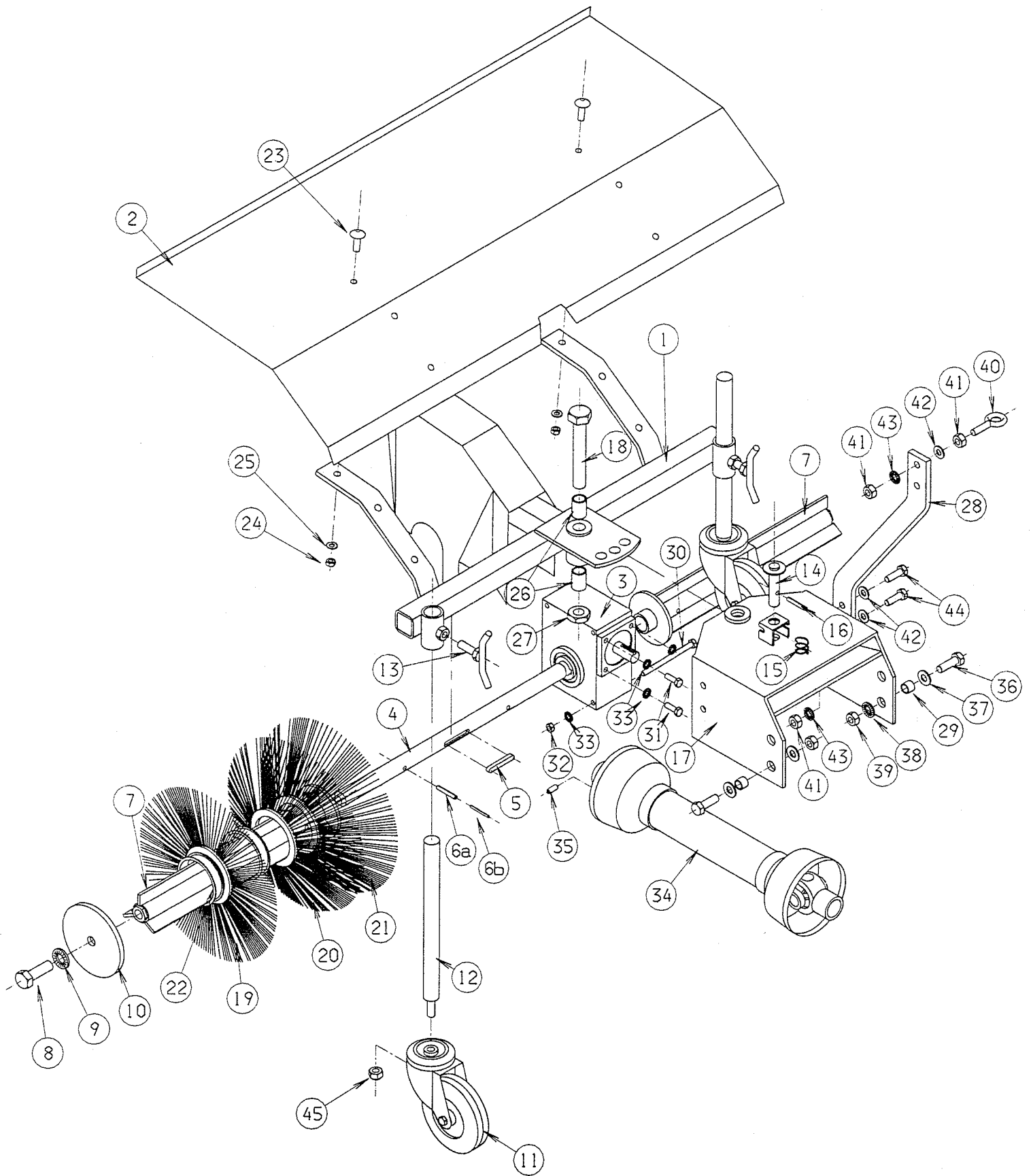


STENSBALLE

Fejemaskine type F 120 C

Model 1995



STENSBALLE

Fejemaskine type F 120 C

Model 1995

Pos.	Benævnelse	Antal	Res. nummer	Bemærkninger
1	Hovedbom	1	79-310-200	
2	Børsteskærm	1	79-312-001	
3	Snekkegear	1	3BS50B	10,5:1
4	Centeraksel	1	88-110-041	
5	Pasfeder	1	34-108-755	
6a	Rørstift - yderste	2	38-306-040	6 mm
6b	Rørstift - inderste	2	38-303-540	3,5 mm
7	Børsterør	2	88-110-050	
8	Stålsætskrue	2	29-116-040	
9	Contact skive	2	35-200-016	
10	Endeflange	2	88-110-055	
11	Svinghjul	2	HO53124	
12	Hjulaksel	2	79-310-002	
13	Spændehåndtag	2	84-706-015	
14	Låsehåndtag	1	88-004-045	
15	Trykfjeder	1	88-004-047	
16	Rørstift	1	38-305-040	
17	Monteringsramme	1	79-310-100	
18	Drejebolt	1	79-300-004	
19	Polybørste	26	53-003-450	Lige
20	Polybørste	4	53-913-450	Koppet 10 grader
21	Polybørste	2	53-923-450	Koppet 20 grader
22	Afstandsring	26	53-003-030	
23	Brædebolt	6	30-108-020	
24	Møtrik	6	31-001-008	
25	Contactskive	6	35-200-016	
26	Drejebøsning	2	54-620-025	
27	Kontramøtrik	1	31-201-020	
28	Løftehåndtag	1	79-910-016	

