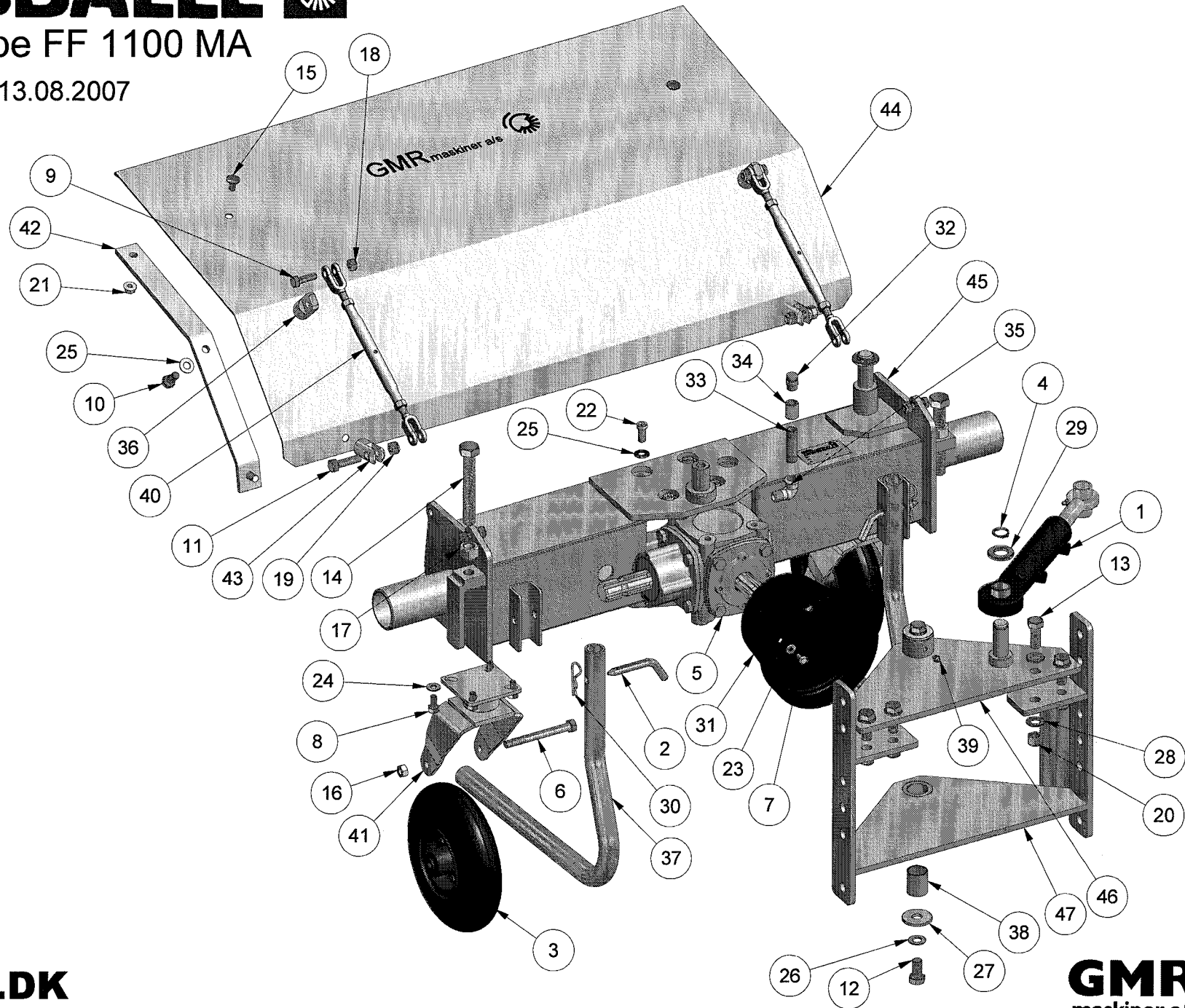


STENSBALLE

Hovedbom type FF 1100 MA
Model 2007 - 13.08.2007



STENSBALLE

Hovedbom type FF 1100 MA

Model 2007 - 13.08.2007

<i>Pos.</i>	<i>Benævnelse</i>	<i>Antal</i>	<i>Nummer</i>	<i>Bemærkning</i>
1	Cylinder	1	01-340-205	
2	Splitnagle	2	13-000-004	
3	Luftgummihjul	2	19-161-103	
4	Låsering	2	20-101-025	
5	Vinkelgear	1	259239	
6	Stålbolt	2	28-112-120	
7	Sætskrue	4	29-108-016	
8	Sætskrue	8	29-110-020	
9	Sætskrue	4	29-110-035	
10	Sætskrue	4	29-112-030	
11	Sætskrue	2	29-112-045	
12	Sætskrue	2	29-116-030	
13	Sætskrue	4	29-116-040	
14	Sætskrue	2	29-120-130	
15	Bræddebolt	2	30-110-020	
16	Møtrik	2	31-001-012	
17	Møtrik	2	31-001-020	
18	Låsemøtrik	4	31-101-010	
19	Låsemøtrik	2	31-101-012	
20	Låsemøtrik	4	31-101-016	
21	Flangemøtrik	2	31-601-010	
22	Unbracoskrue - rundh.	8	32-112-025	
23	Contact-skive	4	35-200-008	
24	Contact-skive	8	35-200-010	
25	Contact-skive	12	35-200-012	
26	Contact-skive	2	35-200-016	
27	Svær skive	2	36-150-016	
28	Facetskive	8	36-300-016	
29	Facetskive	2	36-300-024	
30	Hårnålesplit	2	38-203-070	
31	PTO-afskærmning	1	49-190-200	
32	Udluftningsprop	1	50-111-038	
33	Nippelrør	1	50-206-038	
34	Gevindmuffe	1	50-300-038	
35	Pibehoved	1	50-592-038	
36	Skærmstropbolt	2	53-100-001	

STENSBALLE

Hovedbom type FF 1100 MA

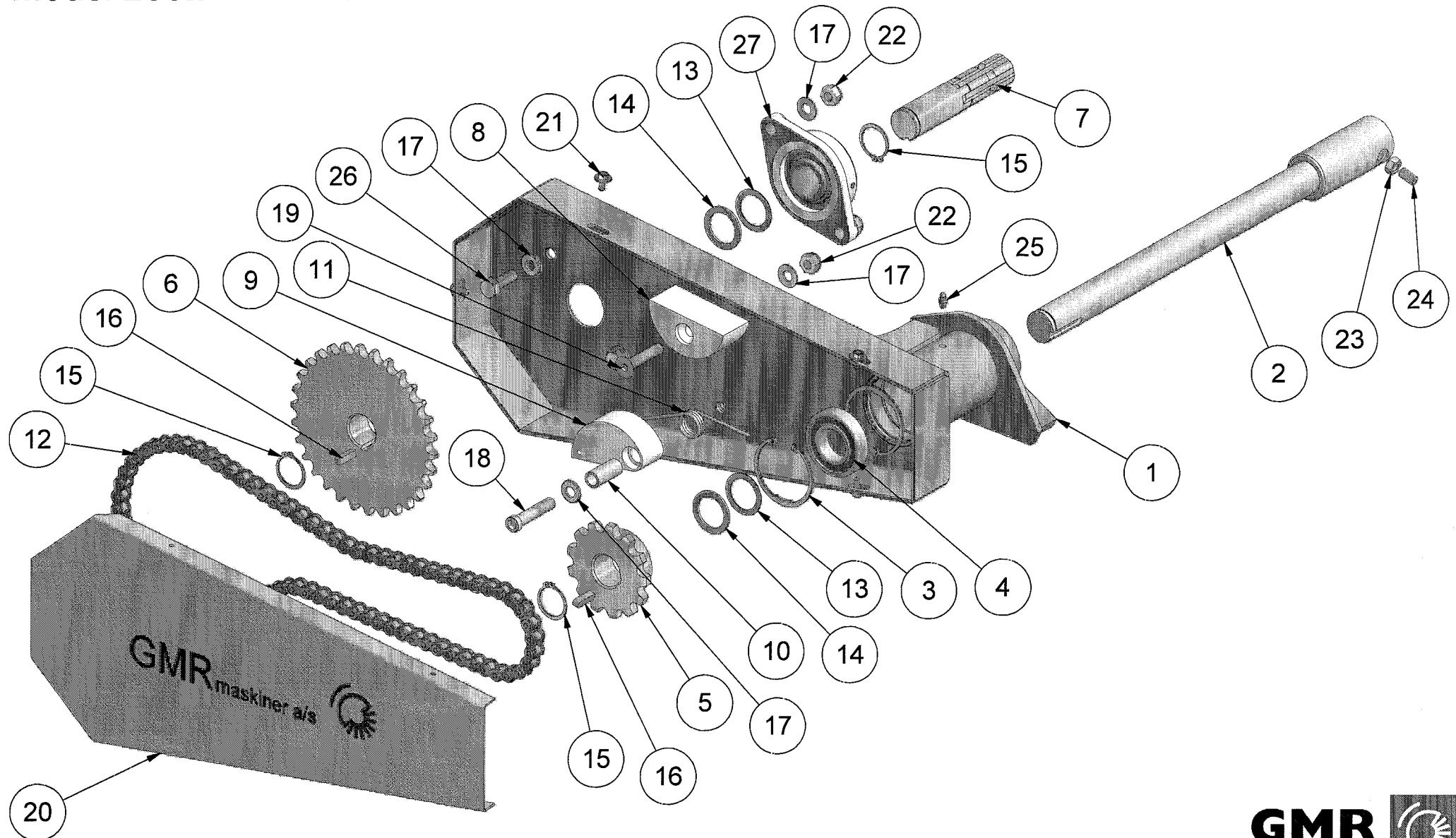
Model 2007 - 13.08.2007

<i>Pos.</i>	<i>Benævnelse</i>	<i>Antal</i>	<i>Nummer</i>	<i>Bemærkning</i>
37	Støtteben	2	53-213-042	
38	Bronzebøsning	2	54-630-040	
39	Smørenippel	2	57-000-010	
40	Vantskrue	2	59-012-212	
41	Hjulgaffel	2	73-310-012	
42	Skærmbånd	2	89-611-002	
43	Skærmstropgaffel - nederste	2	89-611-005	
44	Børsteskaerm	1	89-611-010	
45	Hovedbom	1	89-611-540	
46	Topbeslag for monteringsramme	1	89-904-210	
47	Bundbeslag for monteringsramme	1	89-904-220	

STENSBALLE

Venstre sidestykke type FF/MA

Model 2002 - 13.08.2007



STENSBALLE

Venstre sidestykke type FF/MA

Model 2002

27.09.2007

Pos.	Benævnelse	Antal	Res. nummer	Bemærkning
1	Kædekasse	1	89-611-200	
2	Drivaksel	1	53-111-007	FF 1100 MA
3	Låsering	2	20-002-072	
4	Kugleleje	1	54-026-207	
5	Kædehjul - trækkende	1	24-121-113	540-1000-1500-2000 omdr/min.
6	Kædehjul - trukken	1	24-121-127	540-1500 omdr/min.
	Kædehjul - trukken	1	24-121-130	1000-2000 omdr/min.
7	Akseltap - venstre	1	53-113-009	
8	Glideklods fast	1	53-213-015	
9	Strammeklods	1	53-213-012	
10	Gliderør	1	53-213-013	
11	Fjeder for strammeklods	1	62-182-373	
12	Kæde inkl. samleled	1	22-121-063	540-1500 omdr/min.
	Kæde inkl. samleled	1	22-121-065	1000-2000 omdr/min.
	Løs samleled	1	23-121-000	
	Forkrøbbet samleled	1	23-121-111	Kan forekomme
13	Passkive 1mm	Var.	36-935-010	
14	Passkive 2,5mm	Var.	36-935-025	
15	Låsering	3	20-001-035	
16	Pasfeder	2	34-108-730	
17	Facetskive	7	36-300-012	
18	Unbracobolt	1	32-312-060	
19	Unbracobolt	1	32-012-060	
20	Kædeskærm	1	89-611-020	

STENSBALLE



Venstre sidestykke type FF/MA

Model 2002

27.09.2007

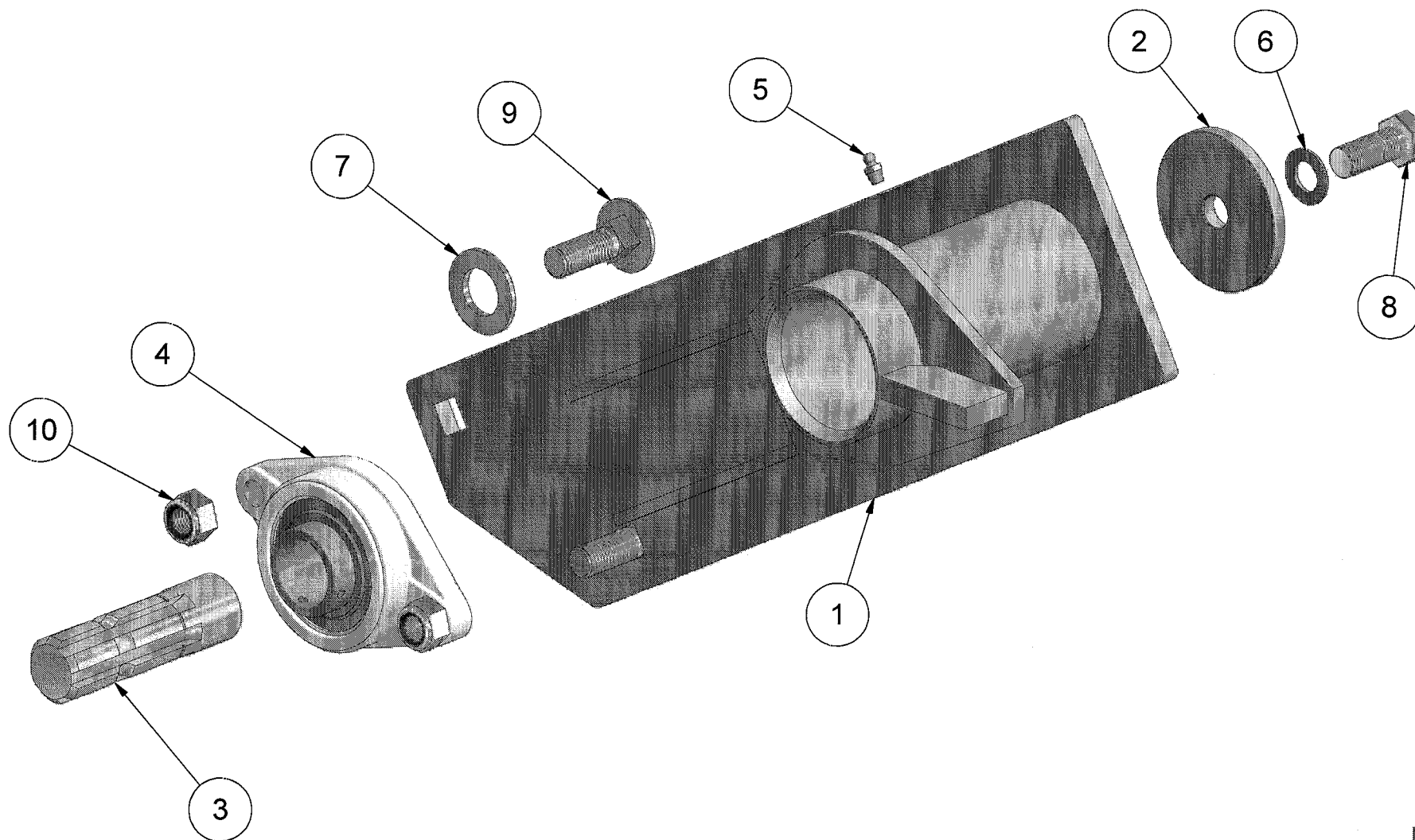
Pos.	Benævnelse	Antal	Res. nummer	Bemærkning
21	Opelskrue	5	29-914-016	
22	Låsemøtrik	4	31-101-012	
23	Møtrik	1	31-001-010	
24	Pinolskrue	1	32-210-020	
25	Smørenippel	1	57-000-008	
26	Sætskrue	2	29-112-035	
27	Flangeleje	1	54-300-207	



STENSBALLE

Højre sidestykke type FF/MA

Model 2002 - 13.08.2007



STENSBALLE



Højre sidestykke type FF/MA

Model 2002

13.08.2007

Pos.	Benævnelse	Antal	Res. nummer	Bemærkning
1	Sidestykke - højre	1	89-611-300	
2	Endestop - højre	1	89-611-015	
3	Akseltap - højre	1	53-113-008	
4	Flangeleje	1	54-300-207	
5	Smørenippel	1	57-000-008	
6	Contact-skive	1	35-200-016	
7	Facetskive	2	36-300-024	
8	Sætskrue	1	29-116-040	
9	Brædebolt	2	30-116-050	
10	Låsemøtrik	2	31-101-016	

GMR
maskiner a/s



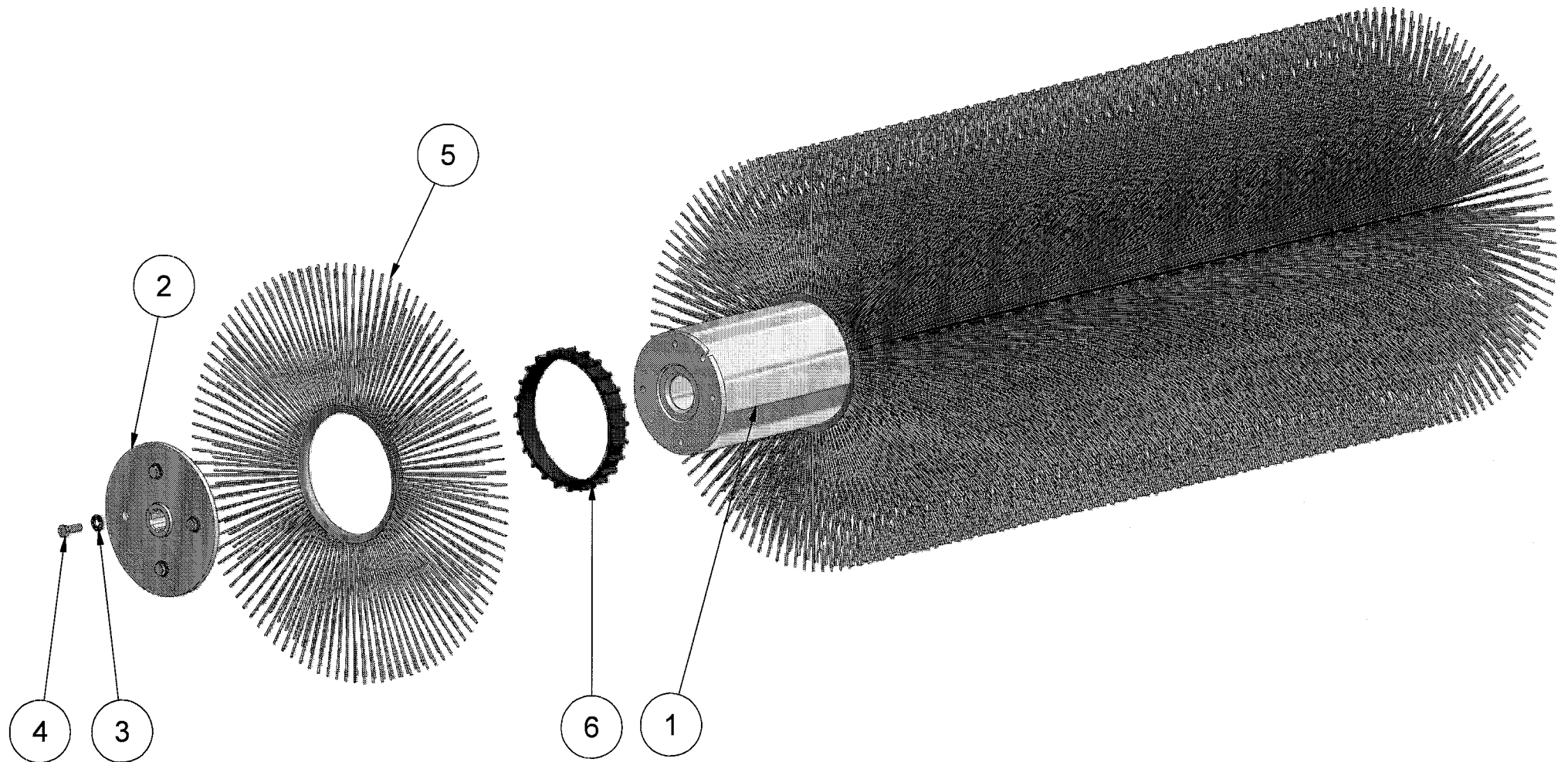
Saturnvej 17 DK 8700 Horsens
Tlf.: +45 75 64 36 11 Fax: +45 75 64 53 20
E-mail: stensballe@gmr.dk http://www.gmr.dk

STENSBALLE



Børstevalse type FF/MA

Model 2002 - 13.08.2007



STENSBALLE



Børstevalse type FF/MA

Model 2007

13.08.2007

Pos.	Benævnelse	Antal	Res. nummer	Bemærkning
1	Børstevalse	1	53-111-601	
2	Flangebøsning	2	53-113-602	
3	Contact-skive	8	35-200-010	
4	Sætskrue	8	29-110-030	
5	Polybørste	27	53-007-600	
6	Plast afstandsring	26	53-007-030	
Antal af børste og afstandsringe kan variere.				