

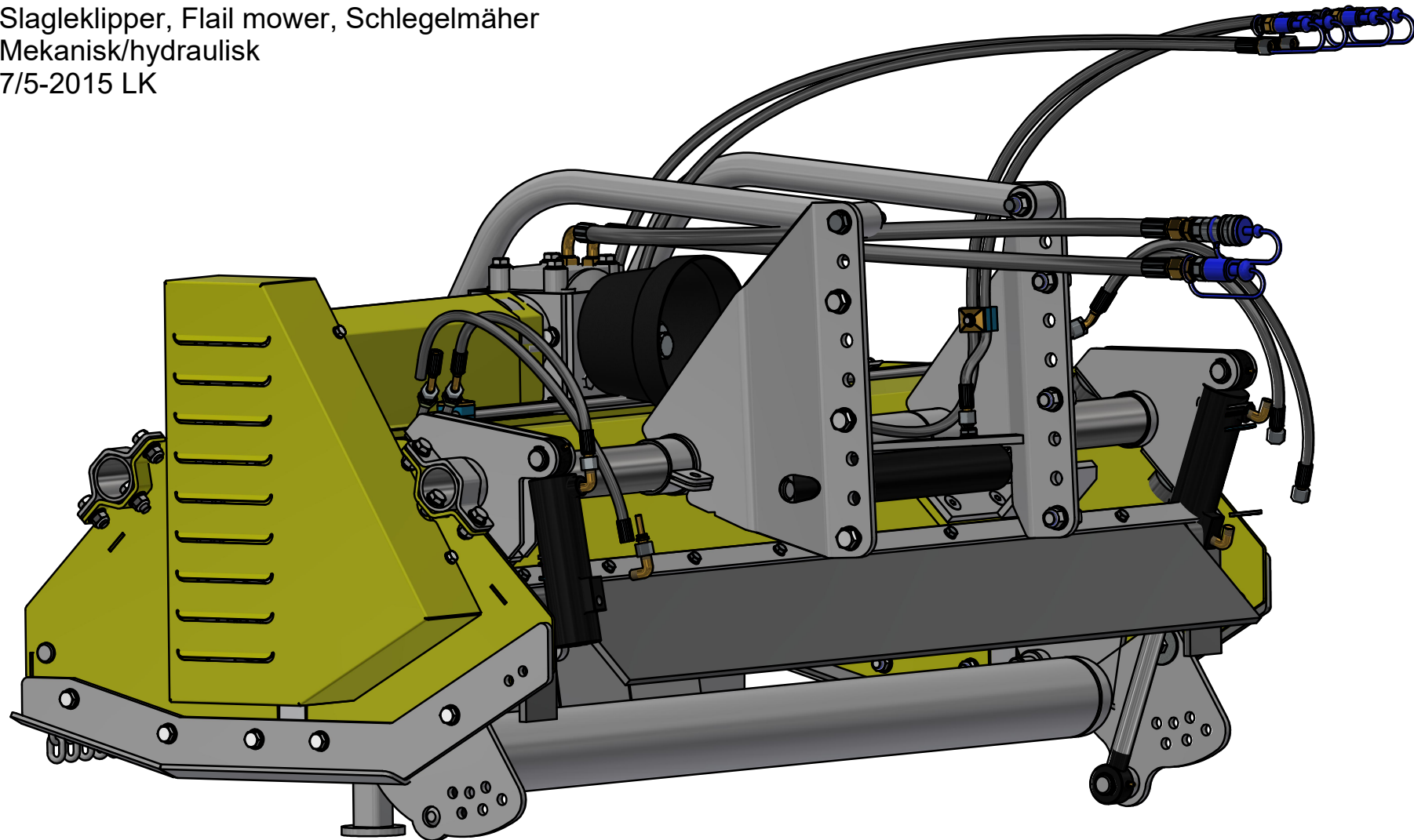
STENSBALLE

SK 1300 M, SK 1500 M, SK 1700 M

Slagleklipper, Flail mower, Schlegelmäher

Mekanisk/hydraulisk

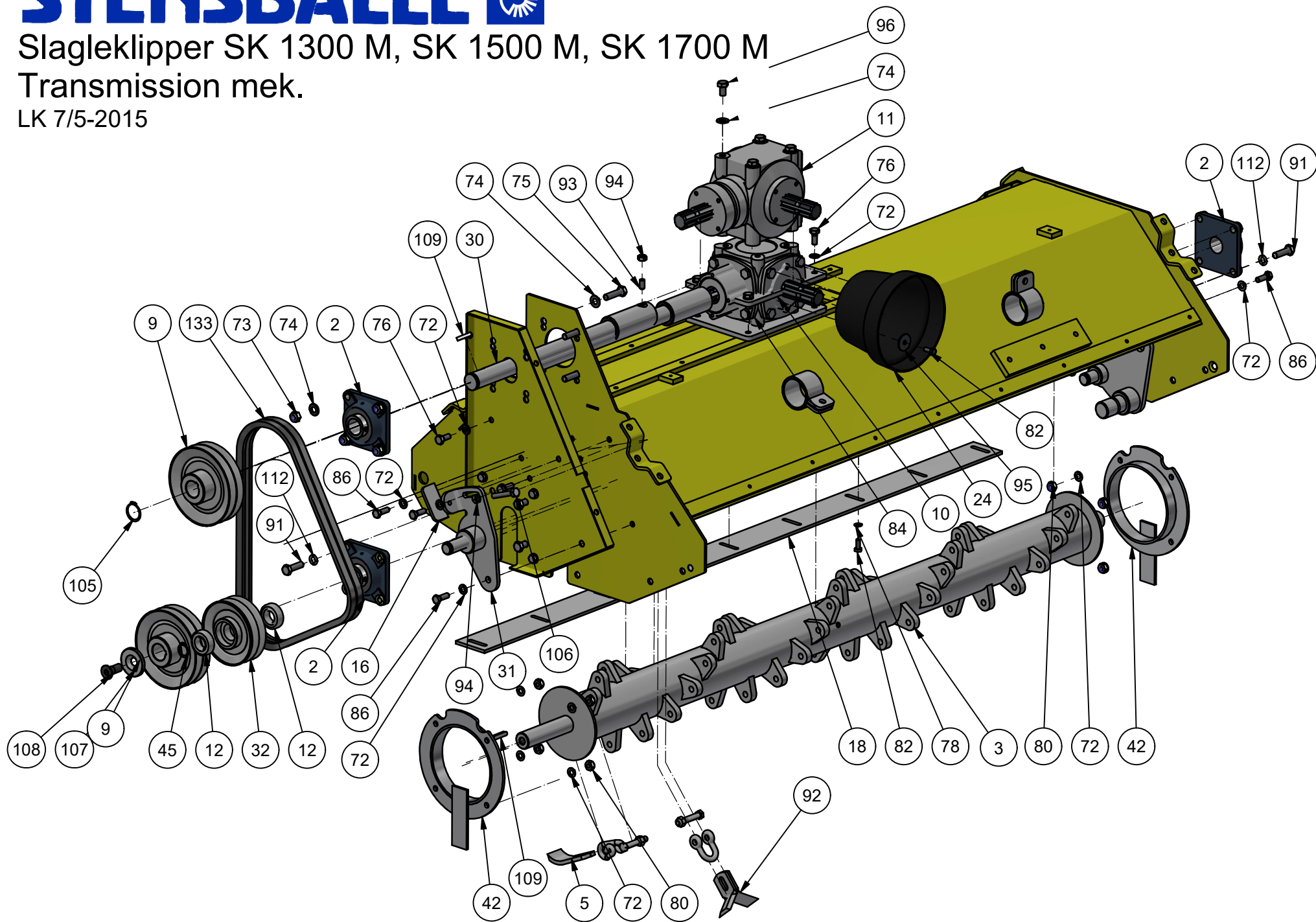
7/5-2015 LK

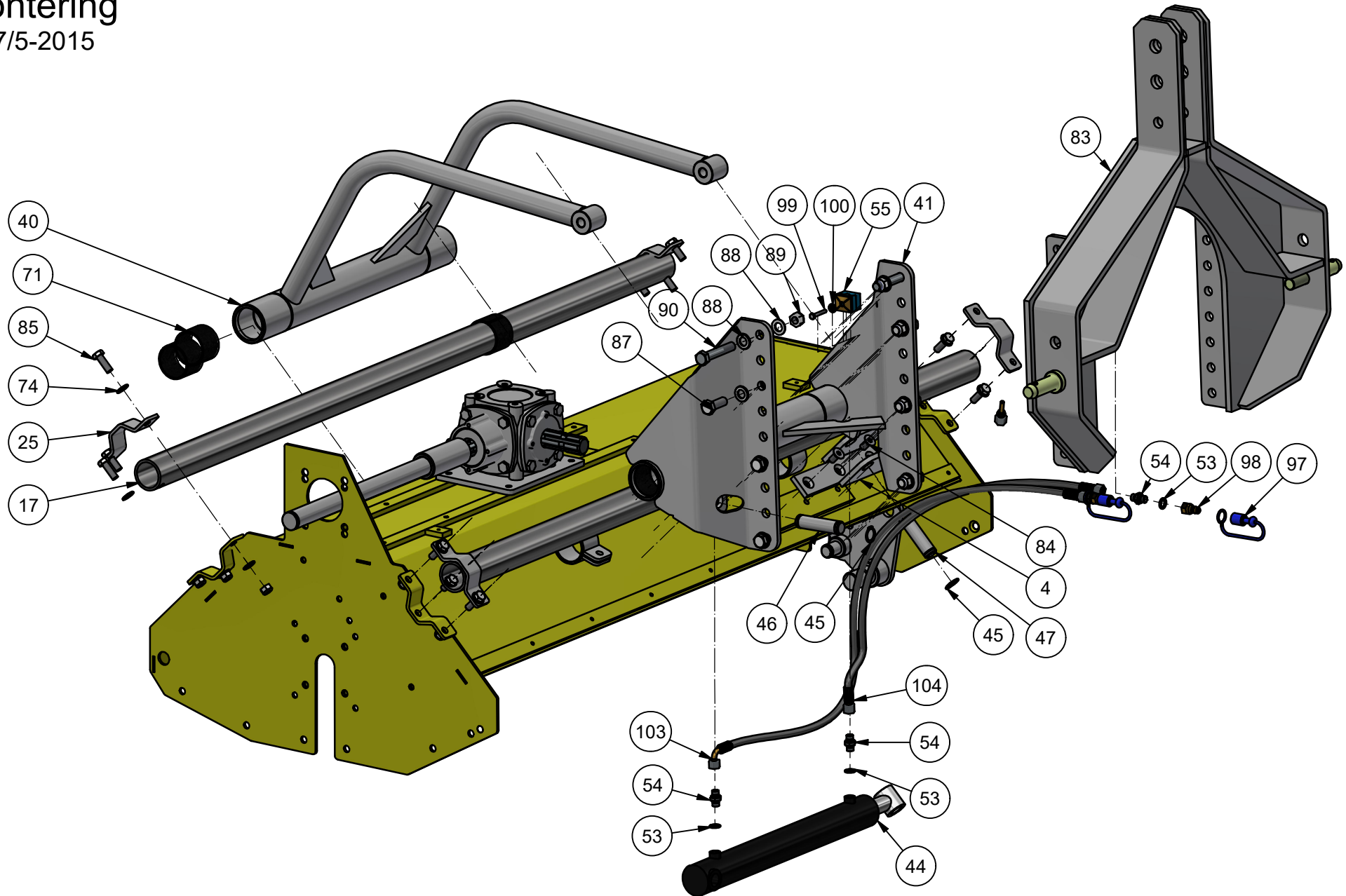


Slagleklipper SK 1300 M, SK 1500 M, SK 1700 M

Transmission mek.

LK 7/5-2015

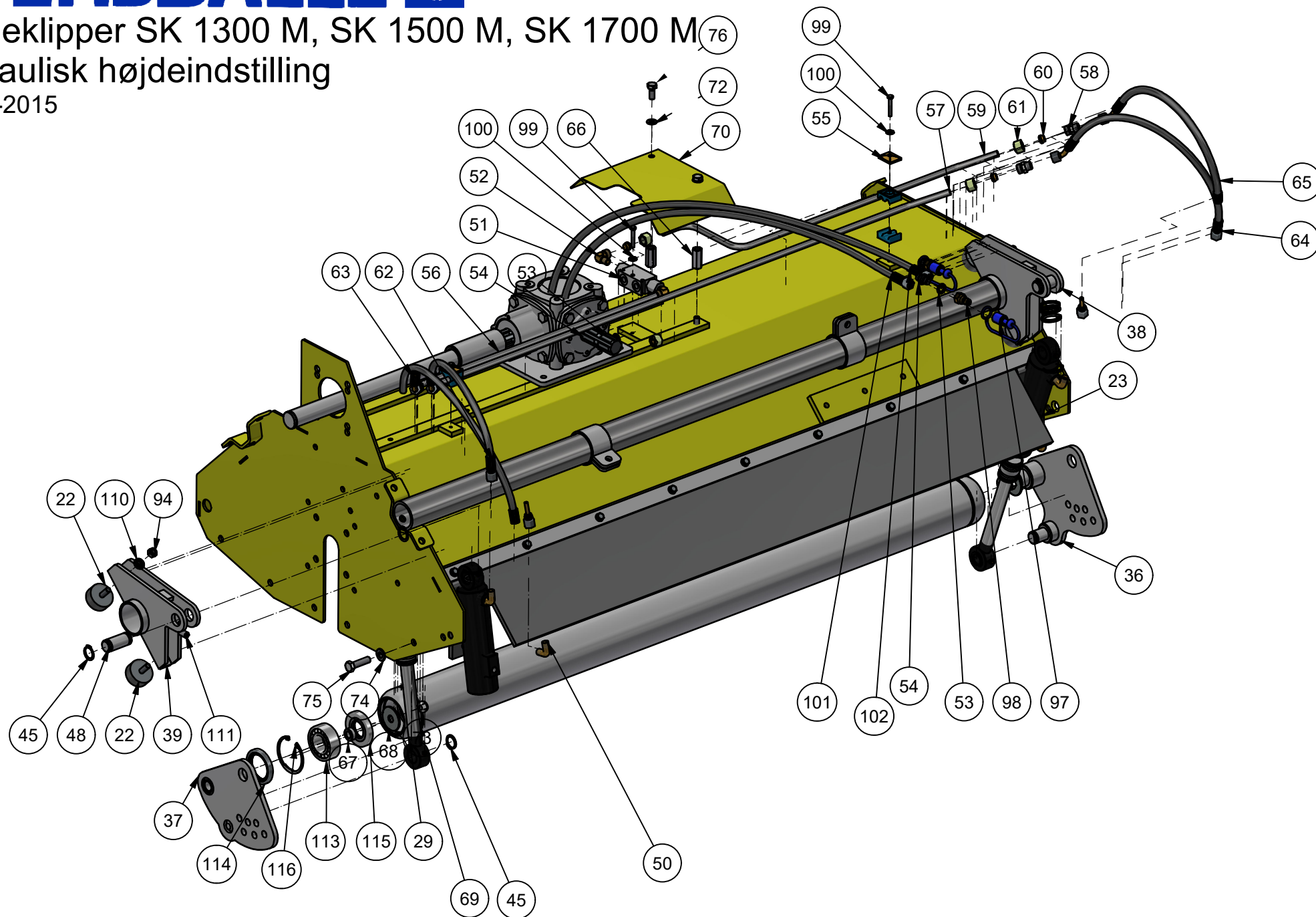


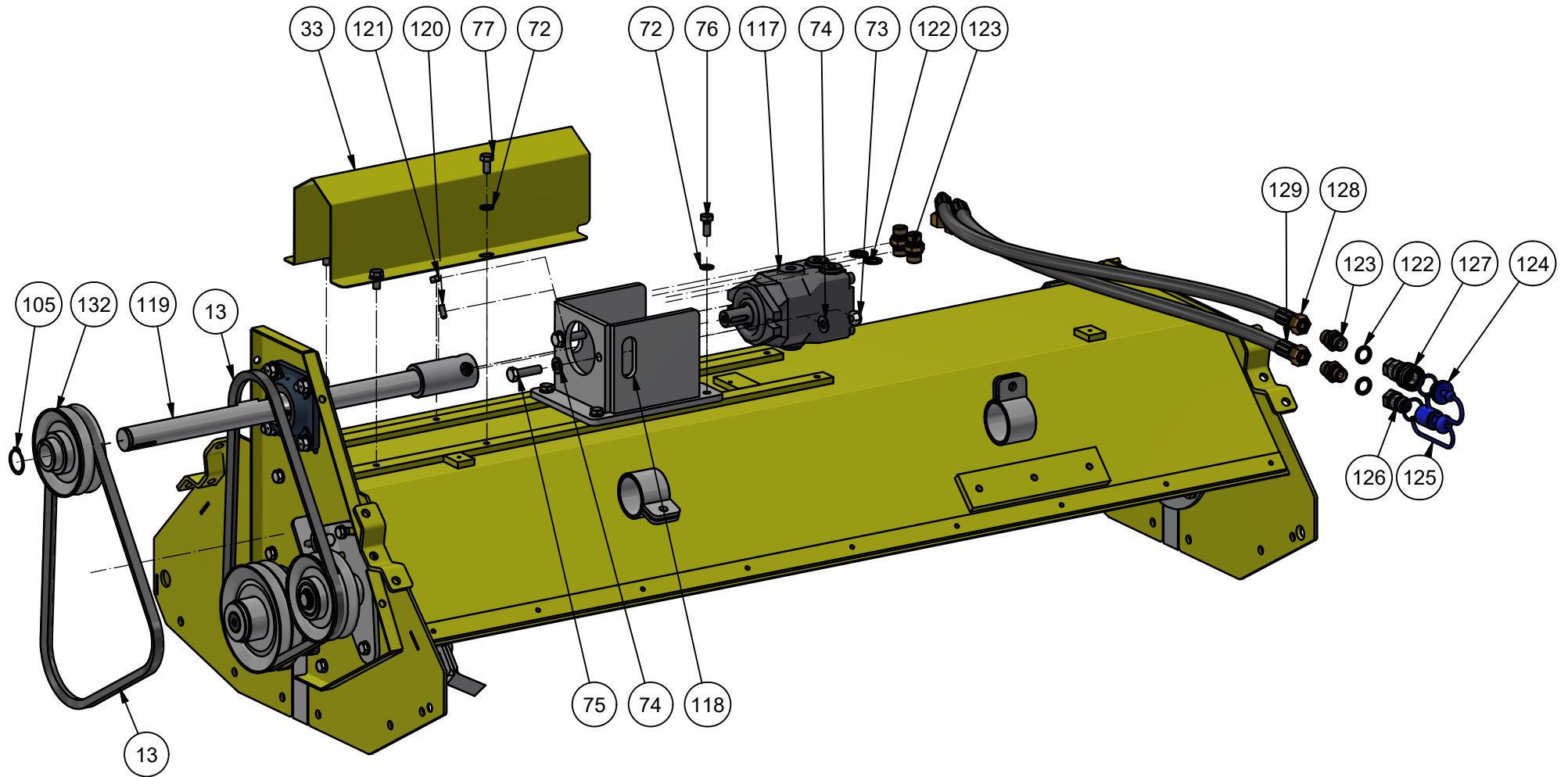


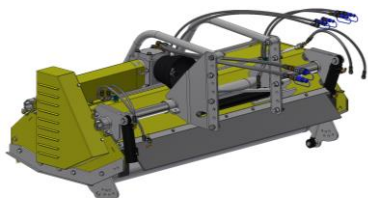
Slagleklipper SK 1300 M, SK 1500 M, SK 1700 M

Hydraulisk højdeindstilling

LK 7/5-2015





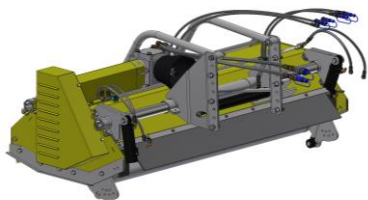


SK 1300/1500/1700 M

14/1-2025 KJ

STENSALLE

Pos.	Benævnelse	Description	Gegenstand	#	Partnr.	Note
1	Rotorbeskyttelse - komplet	Rotary shield main body	Rotorabdeckung	1	78-504-310	SK 1300 M
					78-504-510	SK 1500 M
					78-504-710	SK 1700 M
2	Flangeleje	Flange bearing	Flanschlager	3	54-500-207	
3	Slaglealse - komplet	Flail rotary axle	Schlegel-Rotorwelle	1	78-504-320	SK 1300 M
					78-504-520	SK 1500 M
					78-504-720	SK 1700 M
4	Ankerbeslag for cylinder	Cylinder anchoring bracket	Zylinderverankerungshalterung	1	78-504-220	
5	Spartelknivsæt komplet (J)	J Flail	Feinschnittschlegel	40/48/56	520-190-203	
6	Støtteben	Support leg	Stützbein	1	78-410-540	
7	Splitnagle	Nail/spike	Splintnagel	1	13-000-004	
8	Hårnålesplit	Spring cotter pin	Haarnadelsplint	1	38-204-075	
9	Kileremskive B160/2	Belt pulley	Riemenscheibe	2	11-732-160	(Maskinnummer)
10	Gearplade - 2041	Gearbox plate	Antriebsplatte	1	78-504-104	
11	Vinkelgear - 1000 o/m	Gearbox	Winkelantriebe	1	S2041208060	
12	Kugleleje	Ball bearing	Kugellager	2	54-016-205	
13	Kilerem - hydraulisk	V-belt	Keilriemen	2	10-003-046	B46
14	Blindnitemøtrik	Blind rivet nut	Blindnietmutter	4	1111-08-017	
15	Dækskærm for transmission	Transmission cover	Getriebedeckel	1	78-504-103	
16	Vinkel for strammer	Bracket	Halterungswinkel	1	78-504-105	
17	Bærerør	Horisonal holding rod	Halterrohr	2	78-504-301	SK 1300 M
					78-504-501	SK 1500 M
					78-504-701	SK 1700 M
18	Modskær	Cutter	Scherblech	1	78-504-303	SK 1300 M
					78-504-503	SK 1500 M
					78-504-703	SK 1700 M
19	Klap - yderste	Outer flap	Äußere Klappe	2	78-410-365	SK 1300 M
					78-410-565	SK 1500 M
					78-410-765	SK 1700 M
20	Frontklap	Front flap	Frontklappe	8/8/10	78-410-560	



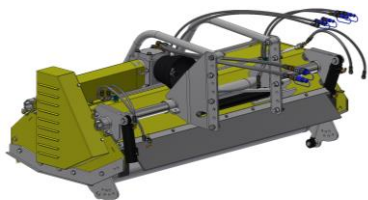
SK 1300/1500/1700 M

14/1-2025 KJ

STENSBALLE

Pos.	Benævnelse	Description	Gegenstand	#	Partnr.	Note
21	Kædesektion	Protection chain	Kettenabschirmung	8/8/10	78-410-567	Option
22	Gummibuffer	Rubber buffer	Gummipuffer	4	91-25-126	
23	Hydraulikcylinder med plungefunktion	Hydraulic cylinder with end-bypass	Hydraulikzylinder m. Ventil integreret	1	9796041	
24	PTO-afskærmning	PTO cover	Zapfwelleabdeckung	1	49-190-200	
25	Spændebøjle - galvaniseret	Clamping bracket	Klemmhalterung	4	78-504-101	
26	Gummi afskærmning	Rubber shield	Gummischild	1	78-504-304	SK 1300 M
					78-504-504	SK 1500 M
					78-504-704	SK 1700 M
27	Holdeplade for gummi	Rubber holder strip	Gummihalterleiste	1	78-504-302	SK 1300 M
					78-504-502	SK 1500 M
					78-504-702	SK 1700 M
28	Ankerplade for transmission	Transmission side plate	Getriebeseitenplatte	1	78-504-102	
29	Bagrulle	Rear roller	Schwere Laufrolle	1	78-504-330	SK 1300 M
					78-504-530	SK 1500 M
					78-504-730	SK 1700 M
30	Drivaksel - mekanisk	Transmission axle	Welle	1	78-504-540	SK 1500 M
					78-504-740	SK 1700 M
31	Beslag for remstrammer	Belt tensioner bracket	Riemenspannerhalterung	1	78-504-140	
32	Strammeremskive	Tensioner pulley	Spannrolle	1	78-504-106	
33	PTO-skærm hydraulisk	Axle cover	Welleabdeckung	1	78-504-309	SK 1300 M
					78-504-509	SK 1500 M
					78-504-709	SK 1700 M
34	Lukkeplade	Shield	Abdeckung	1	78-410-703	
35	Slæbesko	Skid pans	Gleischuhe	2	78-504-150	
36	Bagrullebeslag - højre	Roller bracket right	Laufrollehalterng rechts	1	78-504-160	
37	Bagrullebeslag - venstre	Roller bracket left	Laufrollehalterng links	1	78-504-165	
38	Cylinderbeslag - højre	Cylinder bracket right	Zylinderhalterung rechts	1	78-504-170	
39	Cylinderbeslag - venstre	Cylinder bracket left	Zylinderhalterung links	1	78-504-175	
40	Trækramme	Upper holding frame	Oberer Halterahmen	1	78-504-190	
41	Hulrækkeramme	GMR hole pattern frame	Lochreihenrahmen	1	78-504-180	





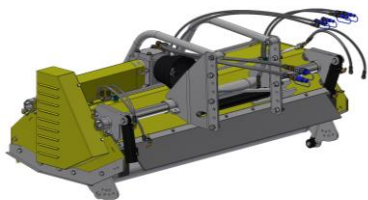
SK 1300/1500/1700 M

14/1-2025 KJ

STENSBALLE

Pos.	Benævnelse	Description	Gegenstand	#	Partnr.	Note
42	Viklebeslag	Wrap protection	Wickelschutz	2	78-504-210	
43	Nagle for frontklapper	Front flap rod	Frontklappenstange	1	N25x1350-30	SK 1300 M
					N25x1590-30	SK 1500 M
					N25x1830-30	SK 1700 M
44	Cylinder	Cylinder	Zylinder	1	5030400F25	
45	Låsering	Circlip	Sicherungsring	11	20-101-025	
46	Nagle for cylinderbund	Cylinder pin	Zylindernagel	1	78-504-201	
47	Nagle for cylindertop	Cylinder pin	Zylindernagel	1	78-504-202	
48	Cylindernagle - højdeindstilling	Cylinder pin f. height adjustment	Zylindernagel f. Höhenverstellung	2	78-504-108	
49	Beskyttelse	Side protection	Seitenschutz	1	78-504-109	
50	Vinkel	Conical elbow fitting	Winkeleinschraubung konisch	4	05BK04	
51	Kontraventil	Pilot controlled double check valve	Vorgesteuertes Doppelschlagventil	1	BP2/07	
52	Indskruining	Conical elbow fitting	Winkeleinschraubung konisch	2	B12LR1/4	
53	Tætningsring	Bonded seal ring	Dichtungsring	8	42-000-014	
54	Brystnippel	Fitting	Einschraubung	8	01BP04	
55	Db. Rørholder	Tube holder	Rohrhalter	3	1.12-12	
56	Tværrør nr.2	Pipe no. 2	Rohr Nr. 2	1	78-504-507	SK 1500 M
					78-504-707	SK 1700 M
57	Tværrør nr.1	Pipe no. 1	Rohr Nr. 1	1	78-504-506	SK 1500 M
					78-504-706	SK 1700 M
58	Redukt. samler	Reducing connector	Reduzierverbinder	4	ER1210L	
59	Tværrør nr. 3	Pipe no. 3	Rohr Nr.	1	78-504-508	SK 1500 M
					78-504-708	SK 1700 M
60	Skæring ø12	Cutting ring	Schneidring	6	DS12L	
61	Omløber	Union nut	Umwurfmutter	6	M12L	
62	Højdeslange nr. 3	Height adjustment hose no. 3	Höhenverstellschlauch Nr. 3	1	031-0350-FB040-FB044	
63	Højdeslange nr. 4	Height adjustment hose no. 4	Höhenverstellschlauch Nr. 4	1	031-0500-FB040-FB044	
64	Højdeslange nr. 2	Height adjustment hose no. 2	Höhenverstellschlauch Nr. 2	1	031-0500-FB040-FB044	
65	Højdeslange nr. 1	Height adjustment hose no. 1	Höhenverstellschlauch Nr. 1	1	031-0350-FB040-FB044	





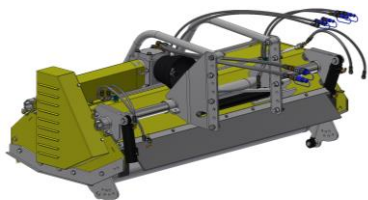
SK 1300/1500/1700 M

14/1-2025 KJ

STENSVALLE

Pos.	Benævnelse	Description	Gegenstand	#	Partnr.	Note
66	Langmøtrik	Long nut	Langmutter	2	31-040-010	
67	Drejebøsning	Bushing	Buchse	2	78-504-203	
68	Svær skive M12 ø50	Heavy duty wash	U-Scheibe schwer	2	36-150-012	
69	Hydraulikcylinder med plungefunktion	Hydraulic cylinder with end-bypass	Hydraulikzylinder m. Ventil integreret	1	9796040	
70	Dækskærm - ventil	Valve cover	Ventilabschirmung	1	78-504-204	
71	Lejepande	Plain bearings	Gleitlager	8	78-504-205	
72	Facetskive	Washer	U-Scheibe	36	36-300-010	
73	Låsemøtrik	Lock nut	Sicherungsmutter	29	31-101-012	
74	Facetskive	Washer	U-Scheibe	61	36-300-012	
75	Sætskrue	Set screw	Stellschraube	8	29-112-045	
76	Sætskrue	Set screw	Stellschraube	8	29-110-025	
77	Sætskrue	Set screw	Stellschraube	4	29-110-020	
78	Facetskive	Washer	U-Scheibe	24	36-300-008	
79	Sætskrue	Set screw	Stellschraube	4	29-108-016	
80	Låsemøtrik	Lock nut	Sicherungsmutter	12	31-101-010	
81	Sætskrue	Set screw	Stellschraube	9	29-108-030	
82	Sætskrue	Set screw	Stellschraube	15	29-108-020	
83	Monteringsramme	Mounting frame	Montagerahmen	1	05-200-200	(Maskinnummer)
84	Unbracoskrue	Cylinder head screw	Zylinderschraube	7	32-012-025	
85	Sætskrue	Set screw	Stellschraube	21	29-112-035	
86	Sætskrue	Set screw	Stellschraube	14	29-110-030	
87	Sætskrue	Set screw	Stellschraube	6	29-116-045	
88	Facetskive	Washer	U-Scheibe	16	36-300-016	
89	Låsemøtrik	Lock nut	Sicherungsmutter	8	31-101-016	
90	Maskinbolt	Machine screw	Machinenbolzen	2	28-116-090	
91	Sætskrue	Set screw	Stellschraube	8	29-112-040	
92	Y-knivsæt komplet	Y flail	Y-Schlegel	40/48/56	2016-0022+23+24	Option
93	Pinolskrue	Grub screw	Gewindestift	1	32-210-020	



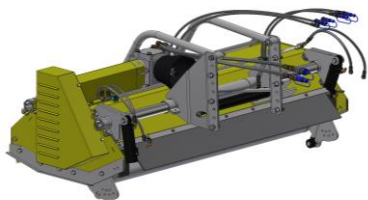


SK 1300/1500/1700 M

14/1-2025 KJ

STENSBALLE

Pos.	Benævnelse	Description	Gegenstand	#	Partnr.	Note
94	Møtrik	Nut	Mutter	6	31-001-010	
95	Skærmskive	Washer	U. Scheibe	4	36-200-008	
96	Sætskrue	Set screw	Stellschraube	4	29-112-020	
97	Støvhætte	Dust cover	Staubhut	4	39-004-002	
98	Lynkobling - 1/4" han	Quick coupling	Schnellkuplung	4	39-004-041	
99	Maskinbolt	Machine screw	Machinenbolzen	4	28-106-040	
100	Rillet skive	Contact washer	Sicherungsscheibe	4	35-200-006	
101	Slange traktor - højde 1	Height adjustment tractor hose 1	Höhenverstellung Traktorschlauch 1	1	031-1500-FB040-FB049	Option
102	Slange traktor - højde 2	Height adjustment tractor hose 2	Höhenverstellung Traktorschlauch 2	1	031-1500-FB040-FB049	Option
103	Slange traktor - sideforsk 1	Side shift tractor hose 1	Seitenverschiebung Traktorschlauch 1	1	031-1500-FB040-FB049	Option
104	Slange traktor - sideforsk 2	Side shift tractor hose 2	Seitenverschiebung Traktorschlauch 2	1	031-1100-FB040-FB040	Option
105	Låsering	Circlip	Sicherungsring	1	20-001-035	
106	Sætskrue	Set screw	Stellschraube	1	29-110-060	
107	Specialskive	Countersunk washer	Senkscheibe	1	78-504-206	
108	Undersænket unbracoskrue	Countersunk screw	Senkschraube	1	32-016-040	
109	Pasfeder A	Key A	Passfedernut	2	34-108-740	
110	Rillet skive	Contact washer	Sicherungsscheibe	6	35-200-010	
111	Pinolskrue	Grub screw	Gewindestift	2	32-212-020	
112	Centerfjederskive	Spring washer	Federscheibe	8	35-400-012	
113	Rulleleje	Roller bearing	Rollenlager	2	54-102-207	
114	Pakdåse - yderste	Steel Seal	Stopfbuchse	2	14-725-008	
115	Pakdåse - inderste	Seal	Simmering	2	14-723-510	72x35x10
116	Låsering	Circlip	Sicherungsring	2	20-002-072	
117	Hydraulikmotor	Hydraulic motor	Hydraulikmotor	1	M4MF28-28-3BA-A7	(Maskinnummer)
118	Motorkonsol	Motor console	Motorhalterung	1	78-504-230	
119	Drivaksel - hydraulisk	Transmission axle - hydraulic	Welle	1	78-504-350	SK 1300 M
					78-504-550	SK 1500 M
					78-504-750	SK 1700 M



SK 1300/1500/1700 M

14/1-2025 KJ

STENSALLE

Pos.	Benævnelse	Description	Gegenstand	#	Partnr.	Note
120	Pinolskrue	Grub screw	Gewindestift	2	32-208-020	
121	Møtrik	Nut	Mutter	2	31-001-008	
122	Tætningsring	Bonded seal ring	Dichtungsring	4	42-000-012	
123	Brystnippel	Straight fitting	Adaptor	4	01BP08	
124	Støvprop	Dust plug	Staubstecker	1	39-008-001	
125	Støvhætte	Dust cover	Staubhut	1	39-008-002	
126	Lynkobling - 1/2" han	Quick coupling	Schnellkuplung	1	39-008-081	
127	Lynkobling hunstik	Quick coupling	Schnellkuplung	1	39-008-082	
128	Driftslange nr. 1	Transmission hydraulic hose no. 1	Antriebhydraulikschlauch Nr. 1	1	033-1500-FB080-FB089	
129	Driftslange nr. 2	Transmission hydraulic hose no. 2	Antriebhydraulikschlauch Nr. 2	1	033-1500-FB080-FB089	
130	PTO-skærm mekanisk	Axle cover	Welleabdeckung	1	78-504-505	
131	Sætskrue	Set screw	Stellschraube	1	29-112-025	
132	Kileremskive - hydraulisk	Belt pulley	Riemenscheibe	1	11-732-125	70-80 L/min
					11-732-160	60-65 L/min
133	Kilerem - mekanisk	V-belt	Keilriemen	2	10-003-XXX	(Maskinnummer)