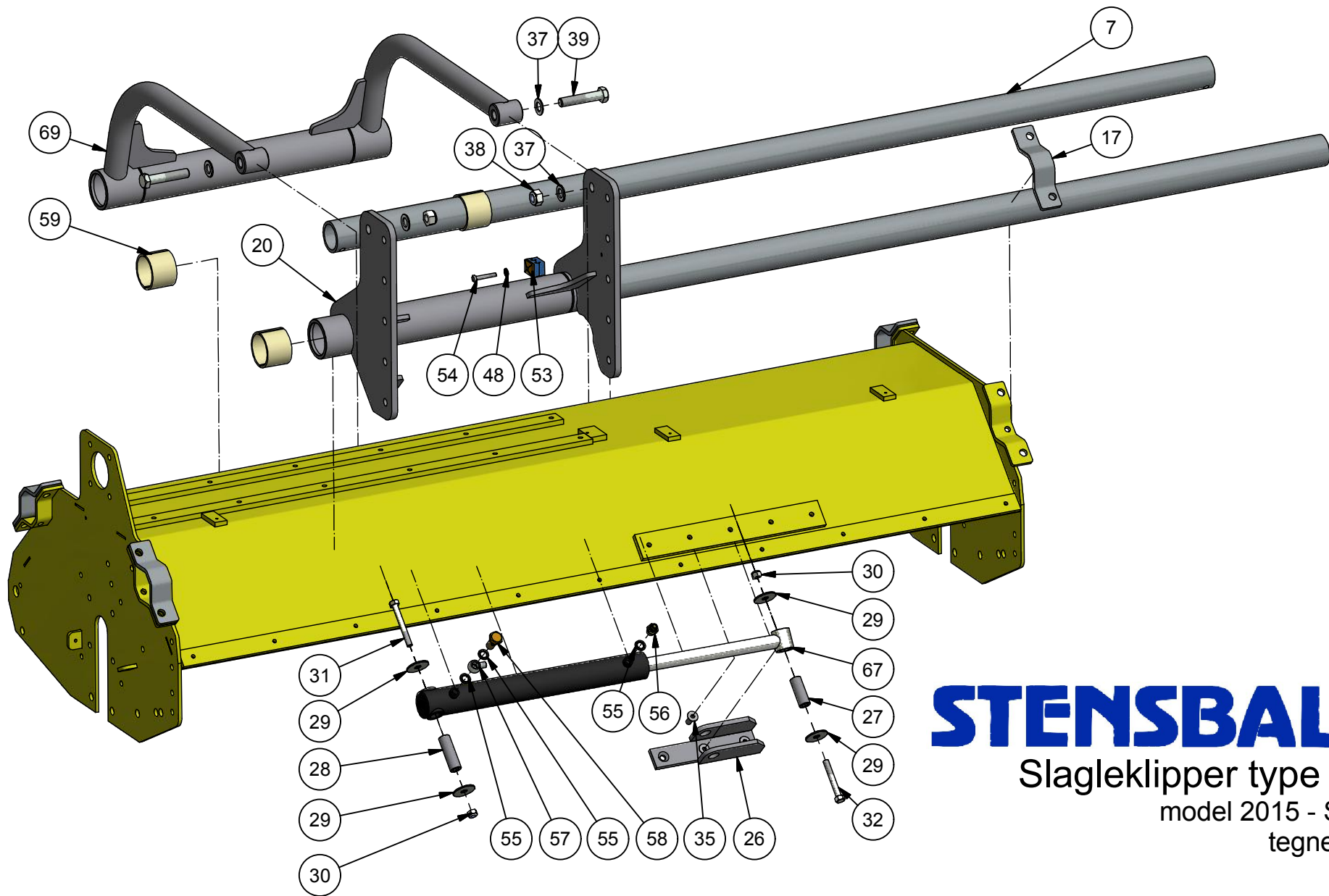


STENSBALLE 

Slagleklipper type SK 2000 P

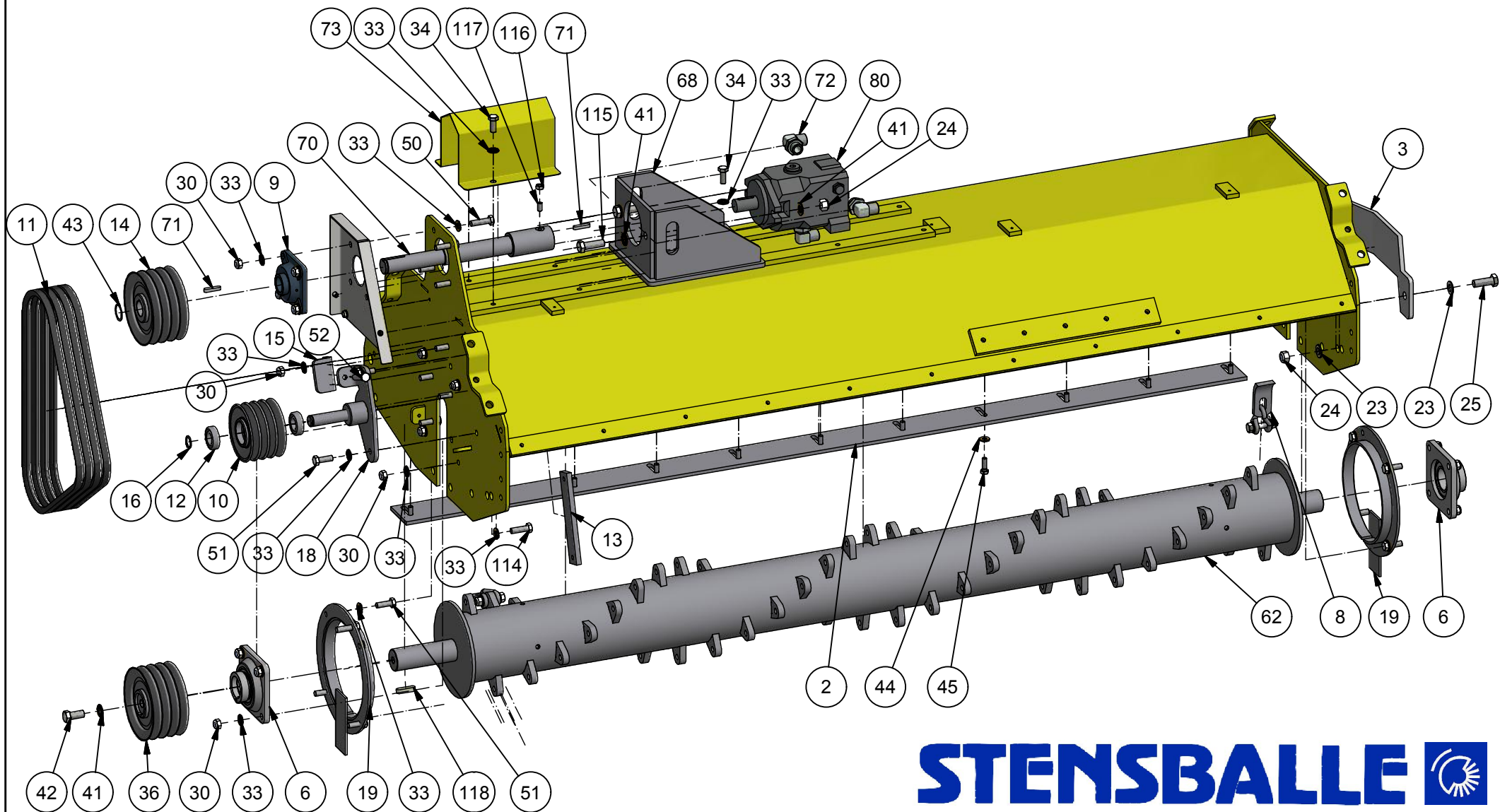
model 2015 - Afskærmning

tegnet lk 04-11-2015



STENSBALLE 

Slagleklipper type SK 2000 P
 model 2015 - Sidedforskydning
 tegnet lk 06-11-2015

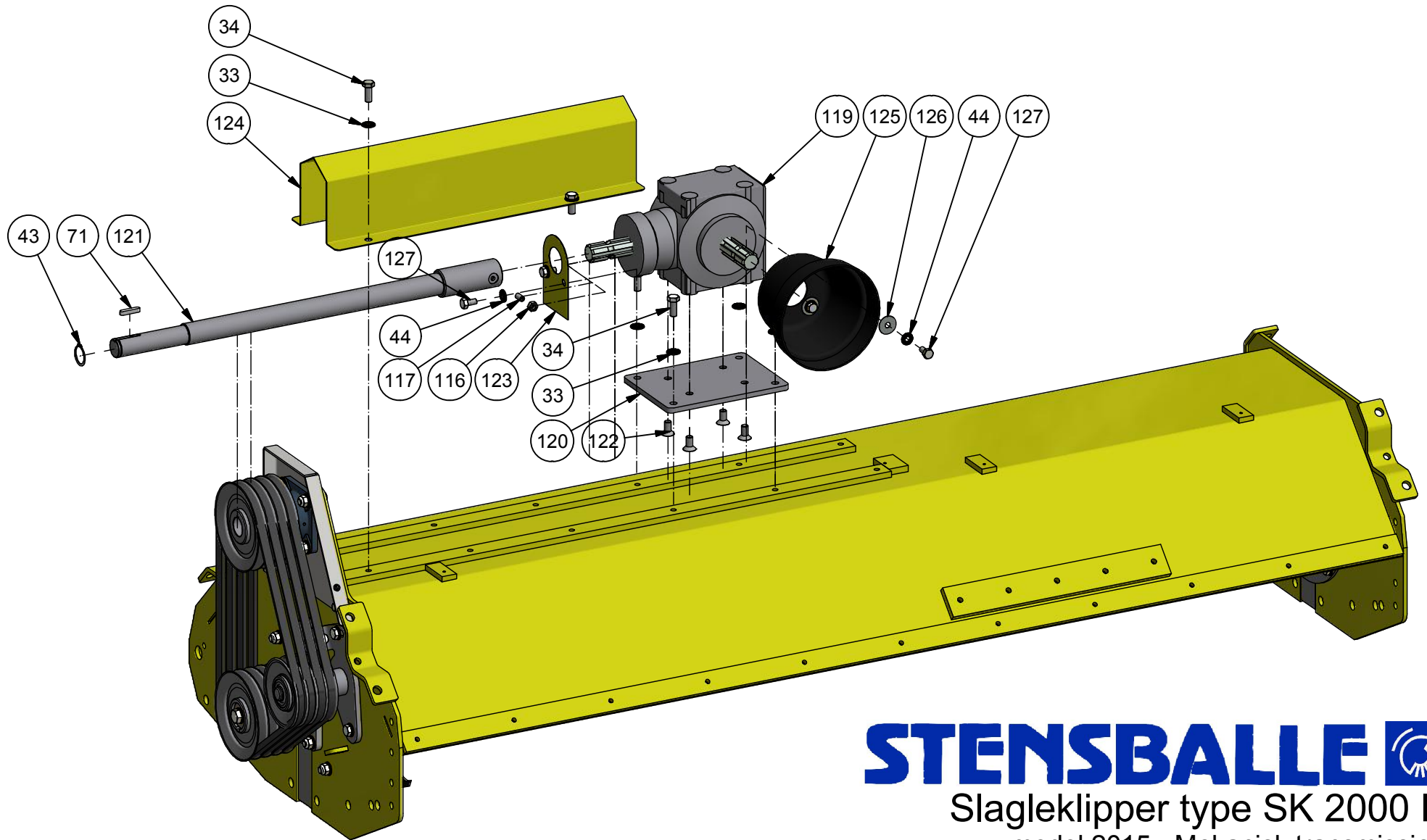


STENSBALLE 

Slagleklipper type SK 2000 P

model 2015 - Hydraulisk transmission

tegnet lk 06-11-2015

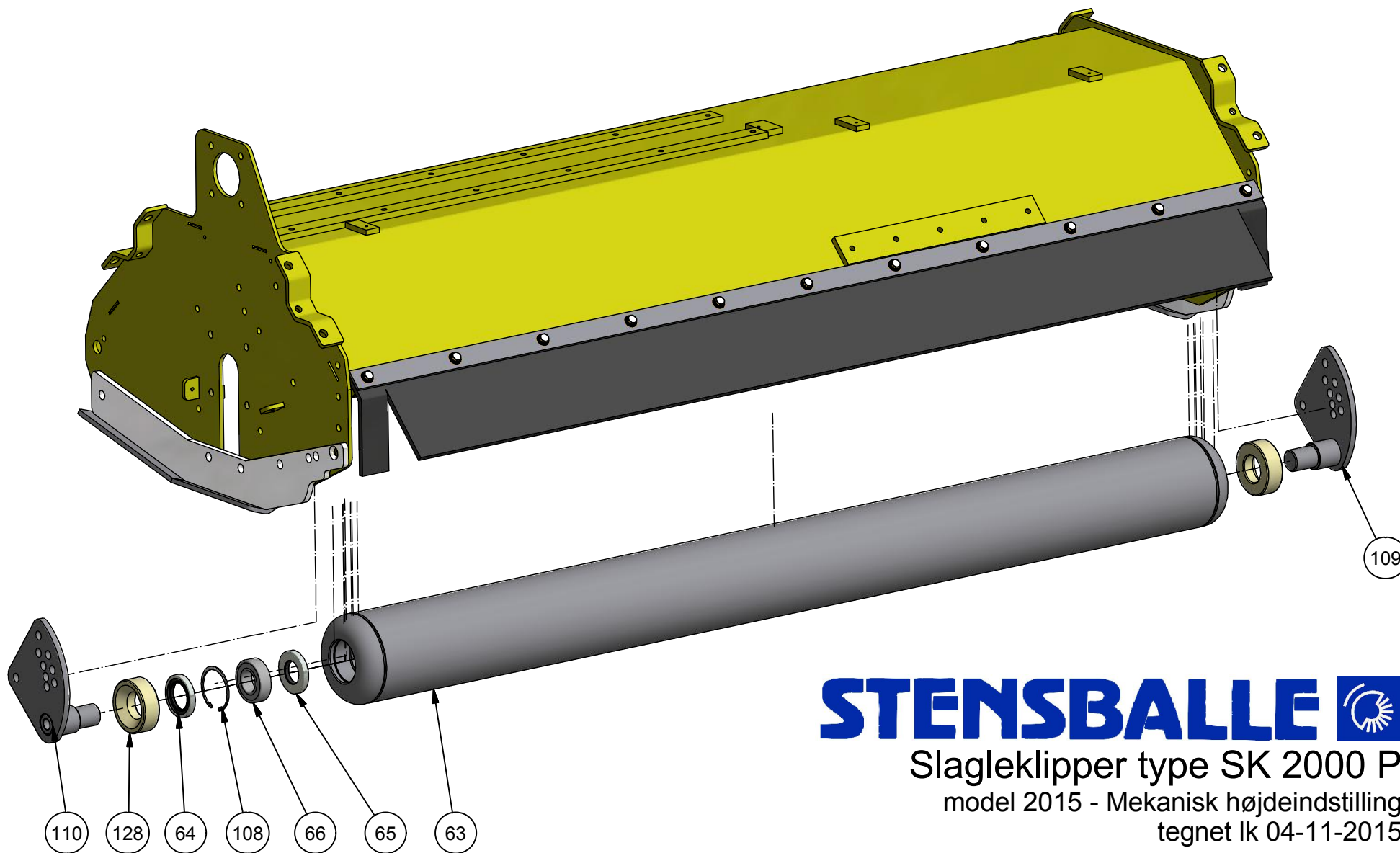


STENSBALLE 

Slagleklipper type SK 2000 P

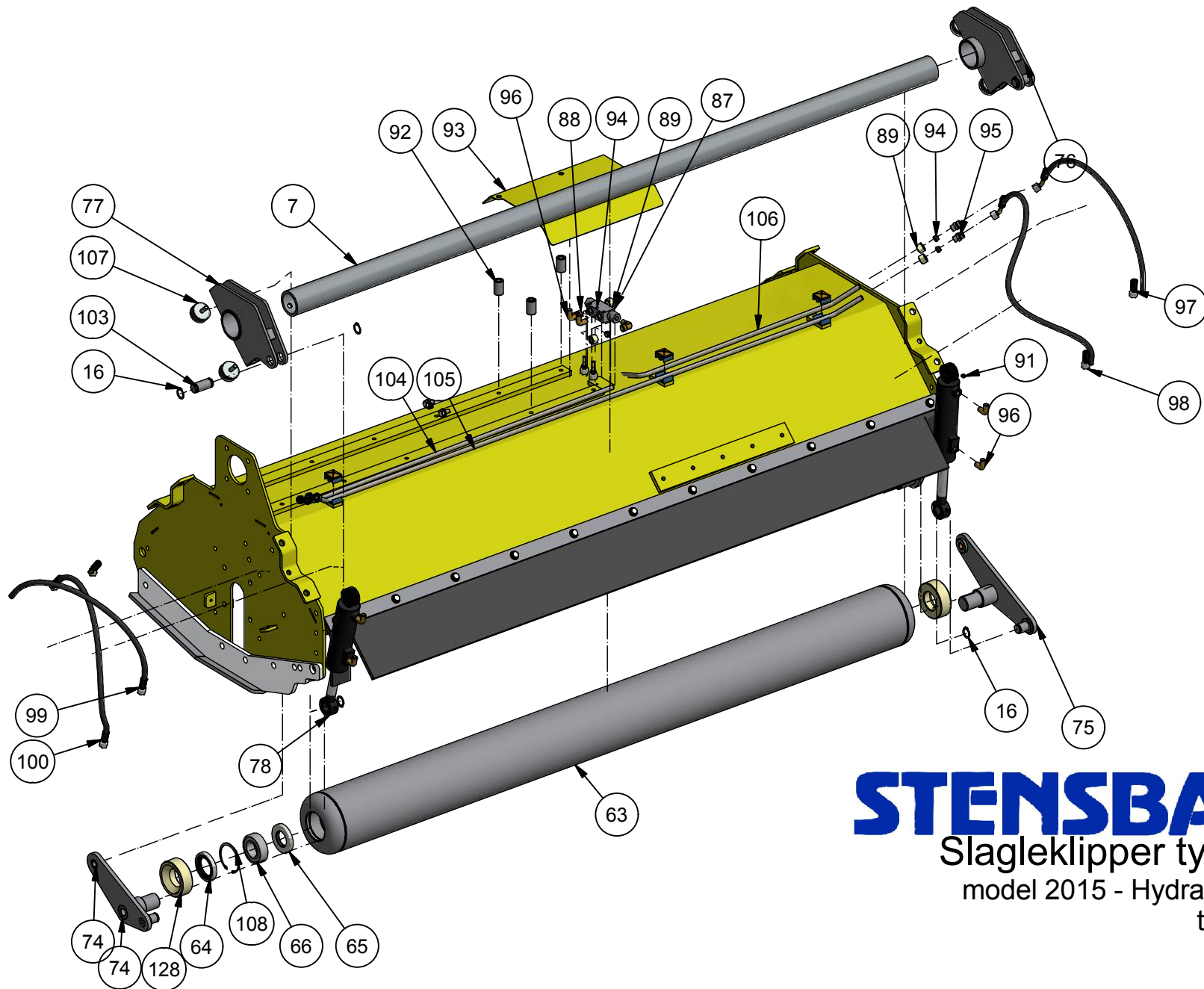
model 2015 - Mekanisk transmission

tegnet lk 04-11-2015



STENSBALLE 

Slagleklipper type SK 2000 P
model 2015 - Mekanisk højdeindstilling
tegnet lk 04-11-2015

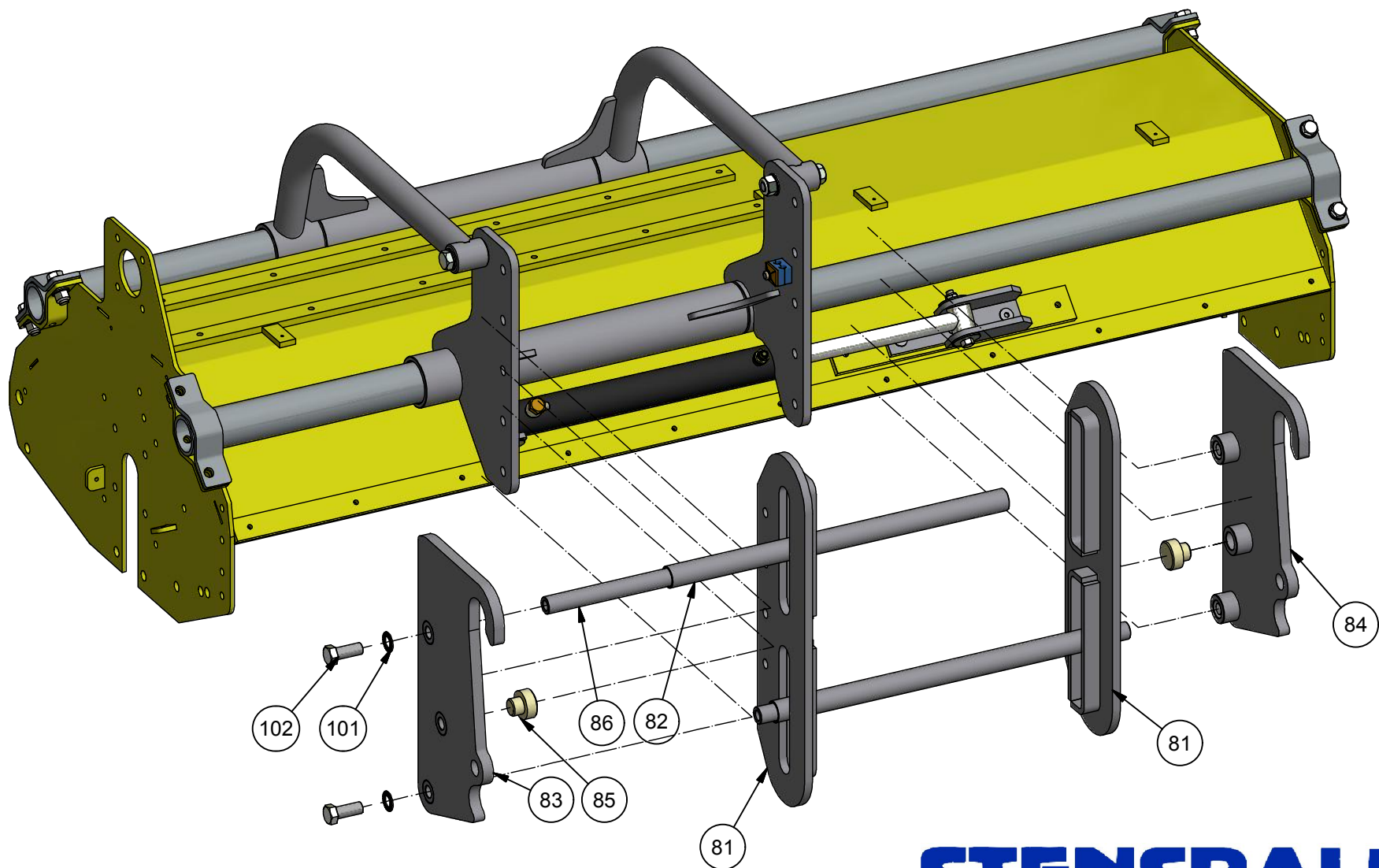


STENSBALLE 

Slagleklipper type SK 2000 P

model 2015 - Hydraulisk højdeindstilling

tegnet lk 04-11-2015



STENSBALLE 

Slagleklipper type SK 2000 P

model 2015 - Trima ophæng

tegnet lk 04-11-2015

STENSBALLE

Slagleklipper type SK 2000 P

model 2015

tegnet lk 06-11-2015

Pos.	Benævnelse	Antal	Nummer	Bemærkning
1	Rotorbeskyttelse - komplet	1	78-510-410	
2	Modskær	1	78-510-404	
3	Lejebeskyttelse	1	78-410-502	
4	Frontklap	10	78-410-560	
5	Dækskærm	1	78-410-509	
6	PCF 50 Flanged housing unit	2	PCF 50	
7	Bærerør	2	78-510-403	
8	Slagle kpl.	56	520-190-203	
9	Flangeleje	1	54-500-207	
10	Strammeremskive	1	78-410-595	
11	Kilerem	4	10-003-050	90 l/min
	Kilerem	4	10-003-051	120_l/min 1000_o/m
12	Kugleleje	2	54-016-205	
13	Gevindplade	1	78-410-507	
14	Kileremskive B160/4	1	11-734-160	
15	Vinkel for strammer	1	78-410-508	
16	Låsering	7	20-101-025	
17	Overplade for tværrør	4	78-410-504	
18	Beslag for remstrammer	1	78-410-590	
19	Lejebeskyttelse	2	78-410-620	
20	Glideramme - hulrækkedel	1	78-410-660	
21	Slæbesko	2	78-410-570	
22	Klap - yderste	2	78-510-465	
23	Facetskive	34	36-300-016	
24	Låsemøtrik	19	31-101-016	
25	Sætskrue	17	29-116-045	
26	Ankerbeslag for cylinder	1	78-410-670	
27	Cylinderaksel - stokside	1	78-410-607	
28	Cylinderaksel - rørside	1	78-410-606	
29	Svær skive M12 ø50	4	36-150-012	
30	Låsemøtrik	28	31-101-012	
31	Maskinbolt	1	28-112-100	
32	Maskinbolt	1	28-112-090	

GMR 
Care for the ground

Saturnvej 17. DK 8700 Horsens
Tlf.: +4575643611 Fax: +45645320
E-mail: stensballe@gmr.dk Web: www.gmr.dk

STENSBALLE

Slagleklipper type SK 2000 P

model 2015

tegnet lk 06-11-2015

Pos.	Benævnelse	Antal	Nummer	Bemærkning
33	Contact-skive	52	35-200-012	
34	Sætskrue	6	29-112-030	
35	Unbracoskrue	3	32-012-030	
36	Kileremskive - valse	1	78-410-597	90 l/min
	Kileremskive - valse	1	78-410-599	120_l/min 1000_o/m
37	Facetskive	4	36-300-020	
38	Låsemøtrik	2	31-101-020	
39	Maskinbolt	2	28-120-100	
40	Støtteben	1	78-410-540	
41	Contact-skive	5	35-200-016	
42	Sætskrue	1	29-116-035	
43	Låsering	1	20-001-035	
44	Contact-skive	24	35-200-010	
45	Sætskrue	24	29-110-030	
46	Splitnagle	1	13-000-004	
47	Hårnålesplit	1	38-204-075	
48	Contact-skive	8	35-200-008	
49	Sætskrue	6	29-108-020	
50	Sætskrue	5	29-112-045	
51	Sætskrue	14	29-112-035	
52	Stål sætskrue	1	29-112-060	
53		5	1.12-12	
54	Maskinbolt	2	28-108-050	
55	Bonded seal pakning	3	42-000-038	
56	Brystnippel	1	02BP0604	
57	Banjo	1	42BP0406	
58	Enkelt banjobolt	1	52BP06	
59	Glidebøsningsæt	4	78-410-601	
60	Gummi afskærmning	1	78-510-402	
61	Holdeplade for gummi	1	78-510-401	
62	Slaglevalse	1	78-510-430	
63	Bagrulle	1	78-510-440	
64	Simmerring	2	14-805-010	

GMR 
Care for the ground

Saturnvej 17. DK 8700 Horsens
Tlf.: +4575643611 Fax: +45645320
E-mail: stensballe@gmr.dk Web: www.gmr.dk

STENSBALLE

Slagleklipper type SK 2000 P

model 2015

tegnet lk 06-11-2015

Pos.	Benævnelse	Antal	Nummer	Bemærkning
65	Simmerring	2	14-804-010	
66	Kugleleje	2	NU2208EC	
67	Cylinder	1	5030400F25	
68	Motorkonsol	1	78-510-150	
69	Glideramme - frontdel	1	78-410-640	
70	Drivaksel	1	78-510-460	
71	Pasfeder A	2	34-108-740	
72	Vinkel med kontramøtrik	3	06BB1212	
73	PTO-skærm	1	78-510-405	
74	Bagrullebeslag - venstre	1	78-410-760	
75	Bagrullebeslag - højre	1	78-410-750	
76	Cylinderbeslag - højre	1	78-410-770	
77	Cylinderbeslag - venstre	1	78-410-780	
78	Hydraulikcylinder med plungefunktion	1	9796040	
79	Nagle for frontklapper	2	N25x1000-30	
80	Oliemotor	1	M4MF58-2-B4R85	
81	Kulissestyr	2	78-510-170	
82	Gliderør	2	78-510-107	
83	Kulissekrog - venstre	1	78-510-180	
84	Kulissekrog - højre	1	78-510-190	
85	Sidestop	2	78-510-109	
86	Kulisseaksel	2	78-510-108	
87	Kontraventil	1	BP2_07	
88	Indskrining	2	B12LR 1-4	
89	Omløber	6	M 12 L	
90	Holder for skærm	1	78-510-106	
91	Hydraulikcylinder med plungefunktion	1	9796041	
92	Afstandsrør	3	78-510-205	
93	Dækskærmplade	1	78-510-204	
94	Skærering ø12	6	DS12L	
95	Redukt. samler	4	ER1210L	
96	Vinkel	6	05BK04	
97	Løfteslange nr. 1	1	031-0365-FB040-FM164	
98	Løfteslange nr. 2	1	031-0510-FB040-FM164	

GMR 
Care for the ground

Saturnvej 17. DK 8700 Horsens
Tlf.: +4575643611 Fax: +45645320
E-mail: stensballe@gmr.dk Web: www.gmr.dk

STENSBALLE

Slagleklipper type SK 2000 P

model 2015

tegnet lk 06-11-2015

<i>Pos.</i>	<i>Benævnelse</i>	<i>Antal</i>	<i>Nummer</i>	<i>Bemærkning</i>
99	Løfteslange nr. 3	1	031-0400-FB040-FM164	
100	Løfteslange nr. 4	1	031-0550-FB040-FM164	
101	Contact-skive	4	35-200-020	
102	Sætskrue	4	29-120-050	
103	Cylindernagle - højdeindstilling	2	78-504-108	
104	Tværrør nr.2	1	78-510-408	
105	Tværrør nr.1	1	78-510-406	
106	Tværrør nr. 3	1	78-510-407	
107	Gummibuffer	4	91-25-126	
108	Låsering	2	20-002-080	
109	Holder for bagrulle - højre	1	78-410-635	
110	Holder for bagrulle - venstre	1	78-410-630	
111	Facetskive	8	36-300-012	
112	Facetskive	2	36-300-010	
113	Låsemøtrik	2	31-101-010	
114	Sætskrue	9	29-112-040	
115	Sætskrue	2	29-116-050	
116	Møtrik	1	31-001-010	
117	Pinolskrue	1	32-210-020	
118	Pasfeder A	1	34-114-945	
119	Vinkelgear	1	S2061193132	
120	Gearplade - S2061	1	78-510-409	
121	Drivaksel	1	78-510-470	
122	Unbracoskrue	4	32-012-025	
123	Lukkeplade	1	78-410-703	
124	PTO-skærm	1	78-510-499	
125	PTO-afskærmning	1	49-190-200	
126	Skærmskive	4	36-200-010	
127	Sætskrue	6	29-110-020	
128	Styrering for bagrulle	2	78-510-206	

GMR 
Care for the ground

Saturnvej 17. DK 8700 Horsens
Tlf.: +4575643611 Fax: +45645320
E-mail: stensballe@gmr.dk Web: www.gmr.dk