

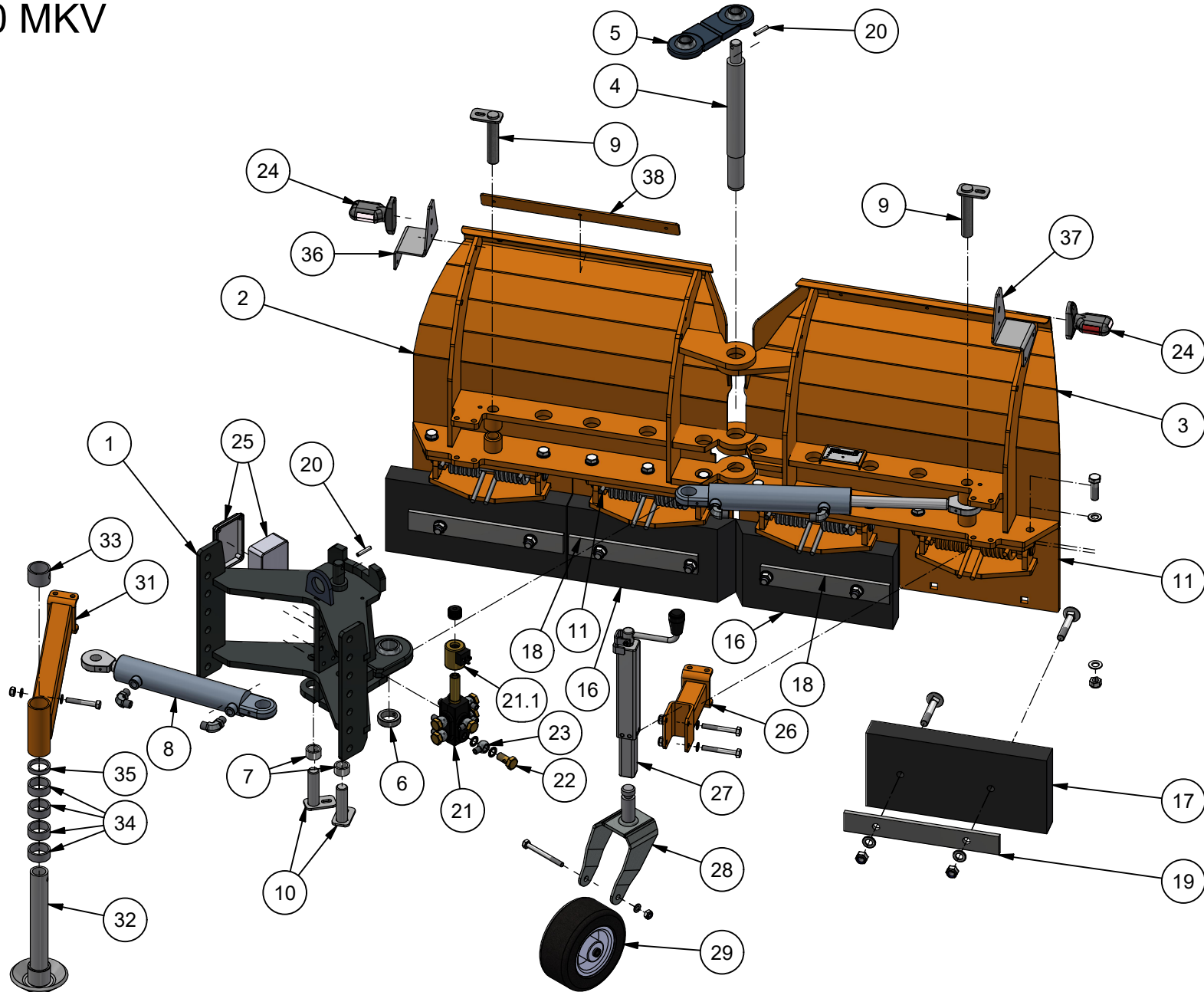
Sneskraber - Schneeräumschild - Snowplow

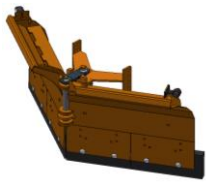
Type PS 1700 MKV

Nr. M608-170-100

1/11-2018 KJ

STENSBALLE 





Snowplow Schneeraümschild **STENSALLE**

PS 1700 MVK 608-170-100

Model 2018 - 7/8.2018

Pos.	Benævnelse	Antal	Varenummer	Bemærkning
1	Svingophæng	1	607-170-201	
2	Venstre sneskraber blad	1	607-170-202	
3	Højre sneskraber blad	1	607-170-203	
4	Aksel for svingophæng	1	607-170-510	
5	Pendlearm	1	810-100-218	
6	Afstandsring for centeraksel	1	607-210-508	
7	Afstandsbøsning	2	607-170-517	
8	Cylinder	2	301-300-127	
9	Nagle for cylinder	2	N25x120-30	
10	Nagle for cylinder	2	N25x90-30	
11	Vippeklap	4	608-170-300	
16	Gummiskær center	2	607-170-571	
17	Gummiskær yderst	2	607-170-572	
18	Spændeplade for gummiskær	2	607-180-568	
19	Spændeplade for gummiskær	2	607-180-569	
20	Rørstift	2	38-308-040	8 mm
21	6/2 Vejsventil	1	80-300-020	
22	Magnetspole	1	4007425	IP65 12V
23	Banjo	6	42BP0406	3/8"x1/4"
	Banjobolt	6	52BP06	3/8"
24	Markeringslygte kort	1	098 241 012	Option
24	LED Markeringslygte	2	399-400-121	Option
25	Montagekasse	1	GW44205	Option
26	Hjulspindel holder	0 / 2	607-170-209	Option
27	Hjulopständer m. lås	0 / 2	73-800-902	Option
28	Hjulgaffel	0 / 2	73-910-612	Option
29	Fastgummihjul	0 / 2	319-200-007	Option
31	Glidesko holder	0 / 2	607-170-210	Option
32	Slæbesko	0 / 2	80-000-020	Option
33	Spændering	0 / 2	80-000-001	Option
34	Afstandsring - 20mm	0 / 6	80-000-002	Option
35	Afstandsring - 10mm	0 / 2	80-000-003	Option
36	Lygtebeslag venstre	1	607-170-204	Option
37	Lygtebeslag højre	1	607-170-205	Option
38	Kabelskjulerplade	2	607-170-518	Option

