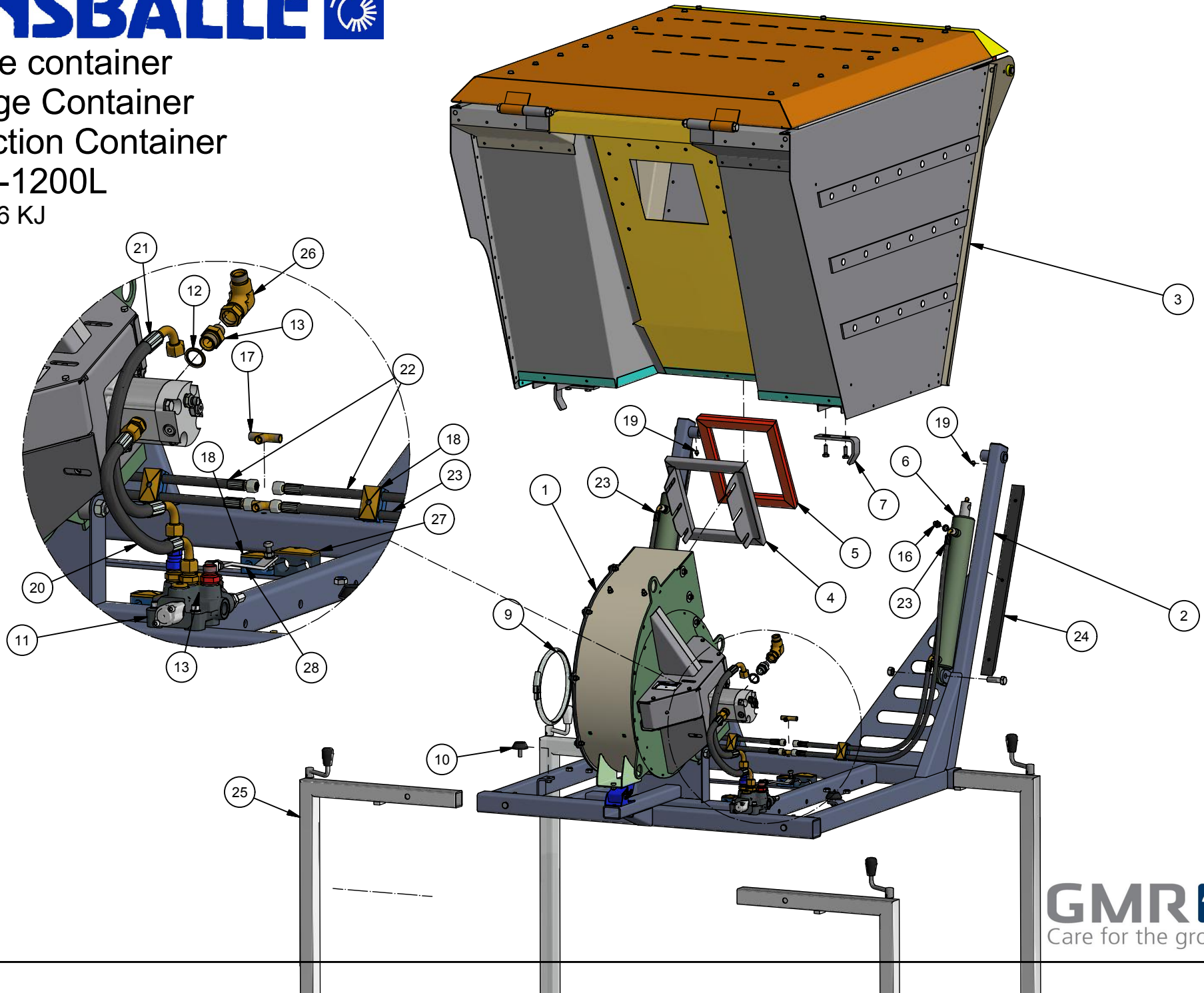


Græs suge container
Gras Sauge Container
Grass Suction Container
Model SC-1200L
2016-March-16 KJ



Græssuger, Grassaugbehälter

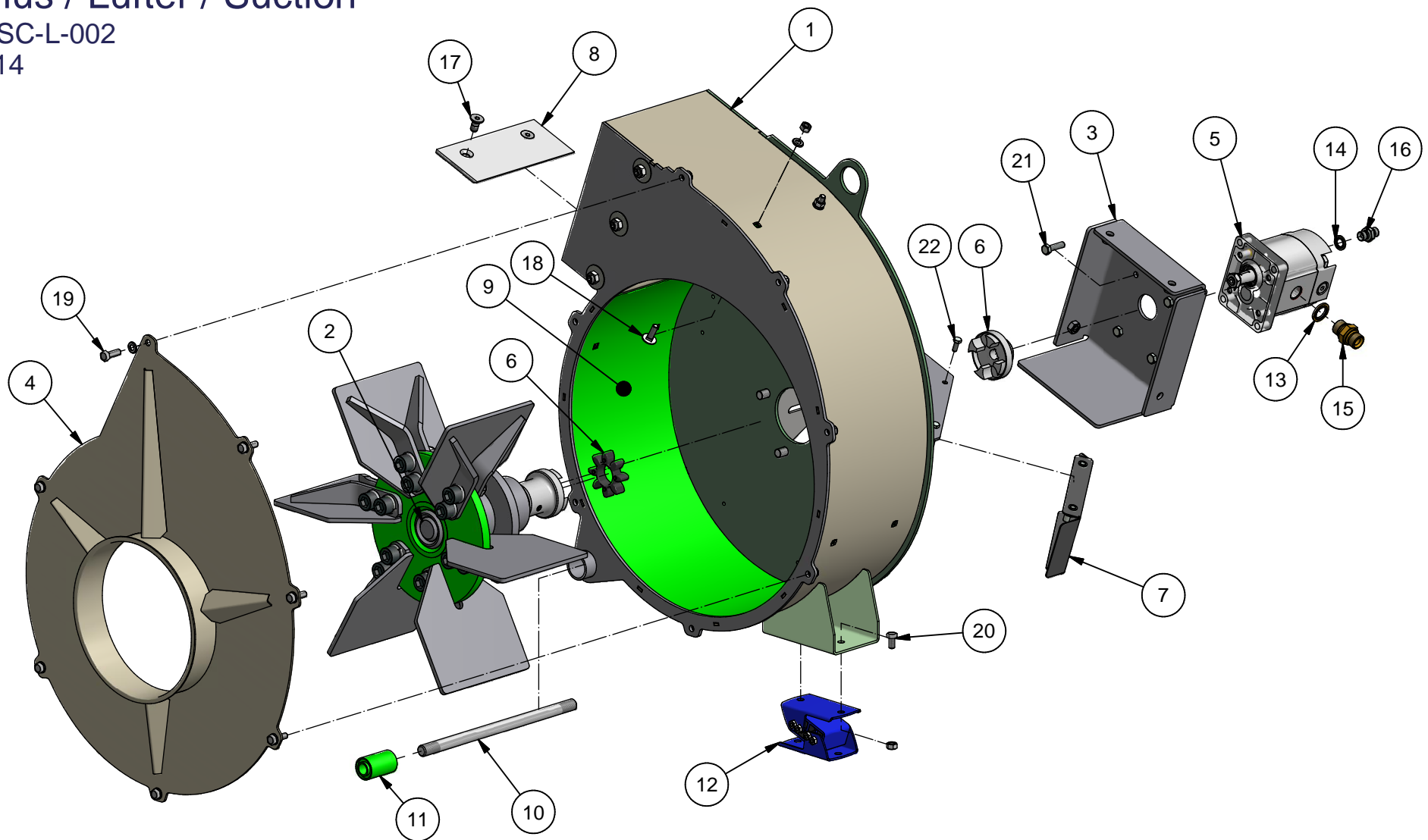
SC 1200 1000L 16/6-2020 KJ

STENSBALLE

Pos.	Benævnelse	Designation	Gegenstand	#	Partnr.	Note
1	Løbehus komplet	Suction assy	Lüfter Kpl.	1	SC-L-002	40 L/min
2	Stativ	Frame	Rahmen	1	SC-C350-101	
3	Container m. låg samlet	Container assy	Behälter	1	SC-C350-002	1000 L
4	Tætningsholder	Sealing holder	Dichtrahmen	1	SC-C-109	
5	Tætning	Sealing	Dichtung	1	2014-0012	1,1 m
6	Cylinder	Cylinder	Zylinder	2	9796039	Ø60/ø30 x 370
7	Anslagsguide	Stop bracket	Anschlagbügel	2	ST-C-055	
9	Spændering	Clamping ring	Klemmring	2	SB224	
10	Vibrationsdæmper	Vibration damper	Dämpferelement	2	51413219006110	
11	Skifteventil	Valve	Ventil	1	2016-0014	
12	Tætningsring	Bonded seal	Dichtung	3	42-000-034	
13	Brystnippel	Nipple	Adaptor	3	02BP1208	
14	T-nippel m/omløber	Stud branch Tee	Stellbar T	1	34BP08	1/2"
15	Bonded seal pakning	Bonded seal	Dichtung	4	42-000-014	1/4"
16	Brystnippel	Nipple	Adaptor	4	01BP04	1/4"
17	Slangebeslag dobbelt	Stud branch Tee, double	Schlauchhalter	1	77-505-002	
18	Rør holder dobbelt	Pipe holder	Rohrhalter	4	2.15-15	15 mm
19	Smørenippel	Grease nipple	Schmiernippel	2	57-000-010	M10
20	Trykslange (P)	Hydraulic hose (P)	Antriebsschlauch Druck (P)	1	033-0420-FB080-FB089	1/2"
21	Returslange (R)	Hydraulic hose (R)	Antriebsschlauch Rücklauf (R)	1	033-0520-FB129-FB089	1/2"
22	Løfteslange	Hydraulic hose (up)	Hebeschlauch	2	031-0750-FB040-FB049	1/4"
23	Sænkeslange	Hydraulic hose (down)	Senkschlauch	2	031-1150-FB040-FB049	1/4"
24	Stødskinne	Stop rail	Stoßschiene	2	SC-C350-125	
25	Støtteben	Support legs	Stützbeine	4	SC-B-001	
26	Vinkel m/omløber	Male stud elbow	Stellbar Winkel	1	16BP08	
27	Rør holder dobbelt	Pipe holder	Rohrhalter	2	3.22/22	
28	Stangbeslag for lukkeventil	Lever for valve	Hebel für Ventil	1	SC-C-130	

Løbehus / Lüfter / Suction

Part no SC-L-002
28/5-2014



STAMA-HTF

STENSBALLE

NESBO

STENSBALLE

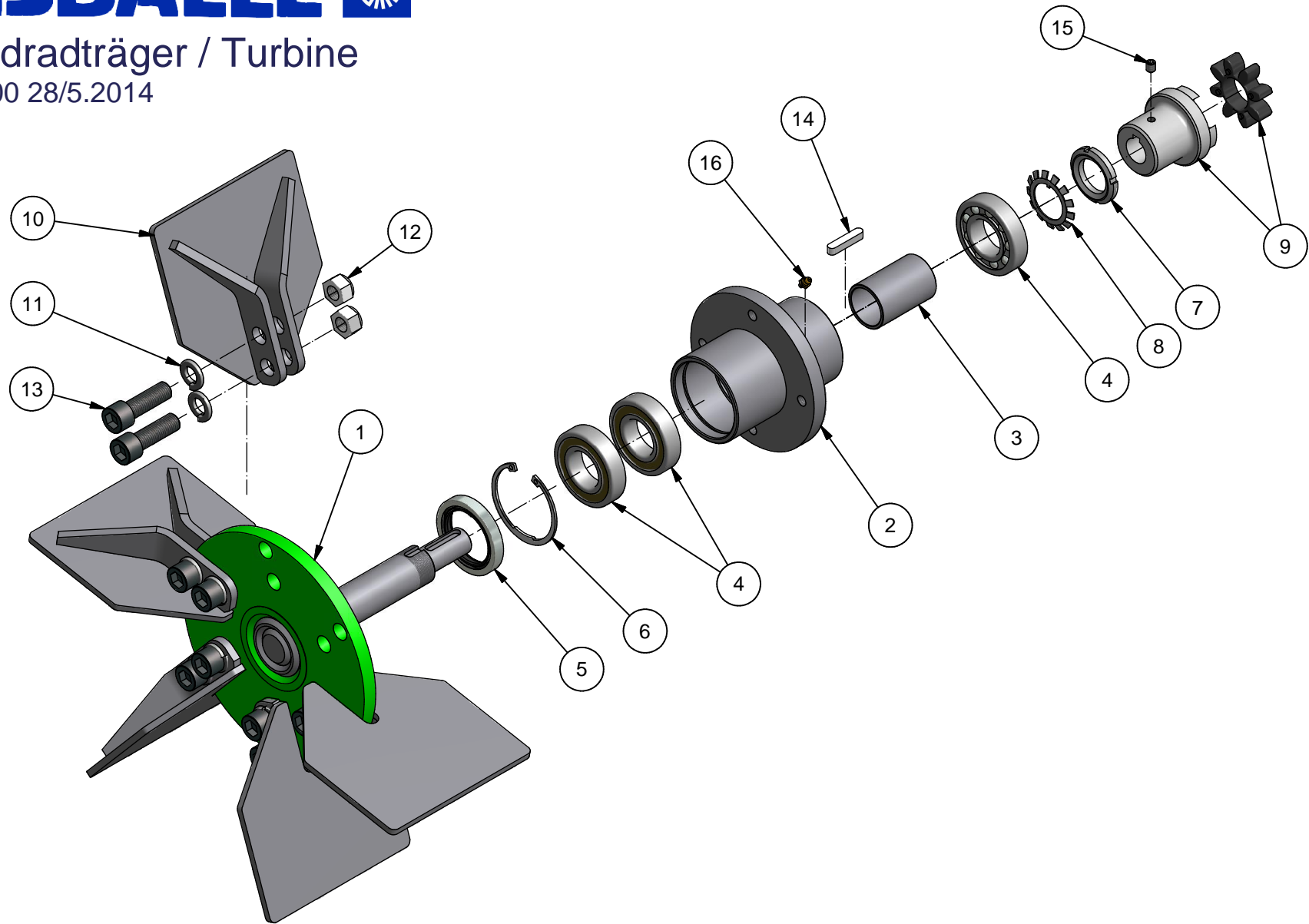
Løbehus / Lüfter

Part no. SC-L-002 28/5-2014

<i>Pos.</i>	<i>Description</i>	<i>Pcs</i>	<i>Sparepartno</i>	<i>Note</i>
1	Turbine housing	1	SC-L-022	
2	Rotor assy	1	ST-L-100	
3	Motor console	1	SC-L-052	
4	Cover	1	SC-L-045	
5	Motor w bypass valve	1	2SMA14RK-002	
6	Clutch	1	SC-A-100	
7	Side cover	2	SC-L-073	
8	Cutter	1	ST-L-021	
9	Baffle plate	1	ST-L-051	
10	Damper axle	1	ST-L-038	
11	Damper bushing	2	ST1632-5054	
12	Vibration damper	1	ESL18-05021002	
13	Bonded seal	2	42-000-012	1/2"
14	Bonded seal	1	42-000-014	1/4"
15	Nipple	2	01BP08	1/2"
16	Nipple	1	01BP04	1/4"
17	Countersunk screw	2	32-010-020	
18	Screw with square neck	6	30-108-025	ISO 8677
19	Machine screw	7	29-108-025	
20	Machine screw	2	29-108-016	
21	Machine screw	4	29-108-030	
22	Machine screw	8	29-106-016	

GMR 
Care for the ground

Saturnvej 17. DK 8700 Horsens
Tlf.: +4575643611 Fax: +45645320
E-mail: stensballe@gmr.dk Web: www.gmr.dk



STENSBALLE

Møllesamling / Windradtræger / Rotor assy

Part no. ST-L-100 28/5-2014

<i>Pos.</i>	<i>Description</i>	<i>Pcs</i>	<i>Sparepartno</i>	<i>Note</i>
1	Axle	1	ST-L-110	
2	Bearing housing	1	ST-L-120	
3	Spacer bushing	1	ST-L-101	
4	Ball bearing	3	54-016-207	
5	Shaft seal	1	14-725-010	
6	Circlip	1	20-002-072	J72 DIN 472
7	Locknut	1	31-300-035	
8	Lock washer	1	35-100-035	
9	Coupling	1	SC-A-100	
10	Wing	6	ST-L-005-13	
11	Span washer	12	35-000-016	
12	Locknut	12	31-101-016	
13	Cylinder head screw	12	32-116-050	
14	Key type A	1	34-108-740	
15	Set screw	1	32-208-010	
16	Grease nipple	1	57-000-006	

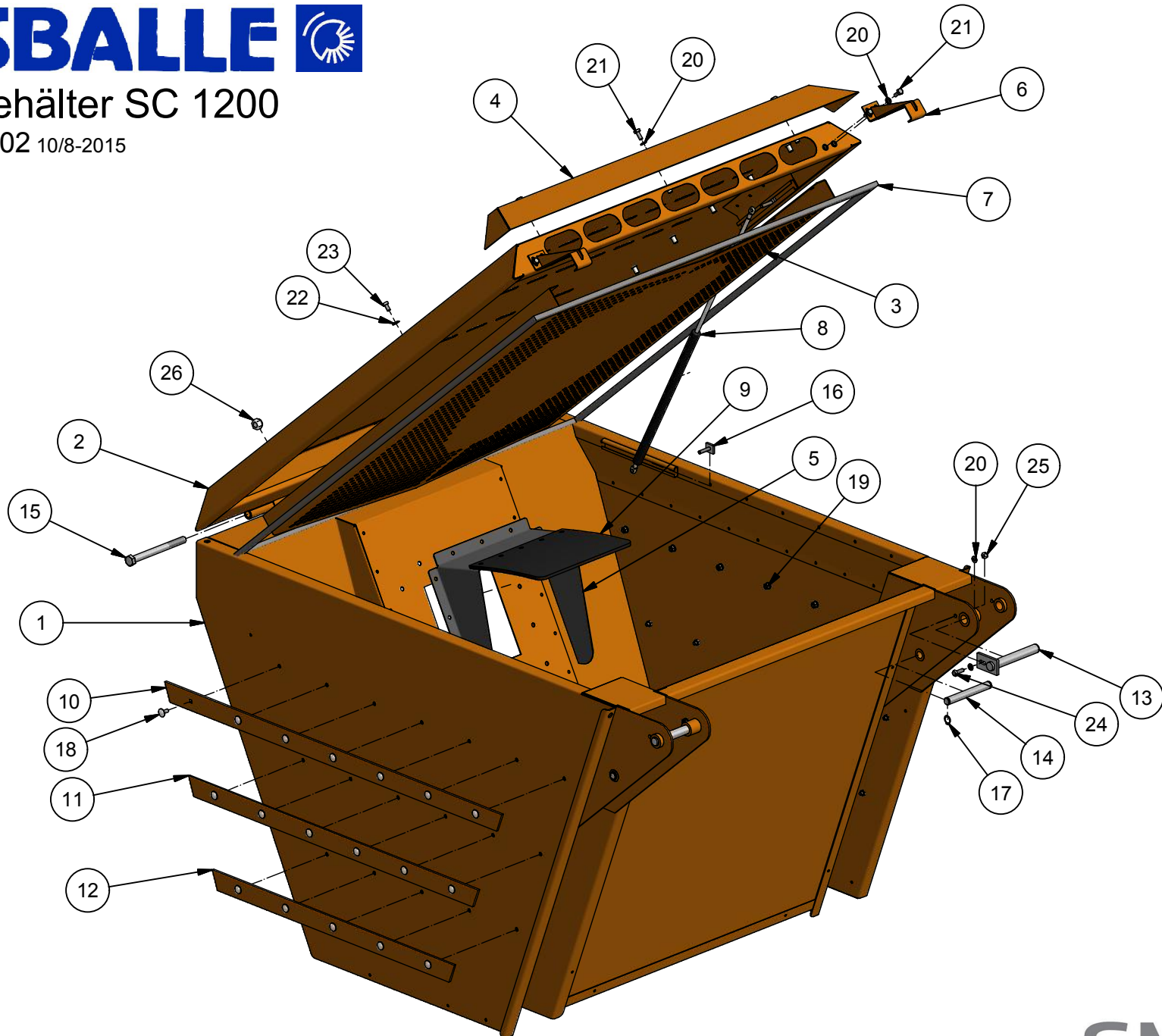
GMR 
Care for the ground

Saturnvej 17. DK 8700 Horsens
Tlf.: +4575643611 Fax: +45645320
E-mail: stensballe@gmr.dk Web: www.gmr.dk



Container / Behälter SC 1200

Part No SC-C350-002 10/8-2015





Beholder, Container, Behälter

SC-C350-002

1000L 12/2-2020 KJ

STENSBALLE

Pos.	Benævnelse	Designation	Gegenstand	#	Partnr.	Note
1	Container	Container	Behälter	1	SC-C350-003	
2	Låg samlet	Lid assy	Dach, komplett	1	SC-C10-110	
3	Hulplade for låg	Perforated plate	Dachabluftblech	1	SC-C10-1120	
4	Ud-ledeplade	Deflector plate	Leitblech	1	SC-C350-017	
5	Indpustningshætte	Deflector hood	Abweishaub	1	ST-C-054	
6	Låsehægte forstærket	Lock	Verriegelung	2	78-703-310	
7	Svampegummitætning	Foam rubber sealing	Moosgummidichtung	5,14 m	2014-0011	20x12 mm
8	Gascylinder	Gas spring cylinder	Gaszylinder	1	GF10-22-400	ø8
9	Gummiflap	Rubber	Gummi	1	ST-C350-203	
10	Forstærkning	Stiffener	Verstärkung	2	SC-C-068-1	
11	Forstærkning	Stiffener	Verstärkung	2	SC-C-068-2	
12	Forstærkning	Stiffener	Verstärkung	2	SC-C-068-3	
13	Nagle	Bolt	Nagel	2	N22x150-30	
14	Nagle for cylinder	Cylinder bolt	Nagel f. Zylinder	2	SC-C-098	
15	Maskinskruer	Machine screw	Sechskantschraube	2	28-116-180	M16x180
16	Bolt for gascylinder	Screw for gas spring	Bolzen f. Gaszylinder	2	SC-C-126	
17	Låsering	Circlip	Sicherungsring	4	20-001-018	DIN 471
18	Bræddebolt	Screw with square neck	Schraube mit Vierkantansatz	36	30-108-020	M8x20 ISO 8677
19	Møtrik	Nut	Mutter	36	31-001-008	M8
20	Facetskive	Washer	Flache Scheibe	48	36-300-008	
21	Sætskrue	Set screw	Sechskantschraube	8	29-108-020	M8x20
22	Contact skive	Washer	Scheibe	16	35-200-008	
23	Sætskrue	Set screw	Sechskantschraube	16	29-108-016	M8x16

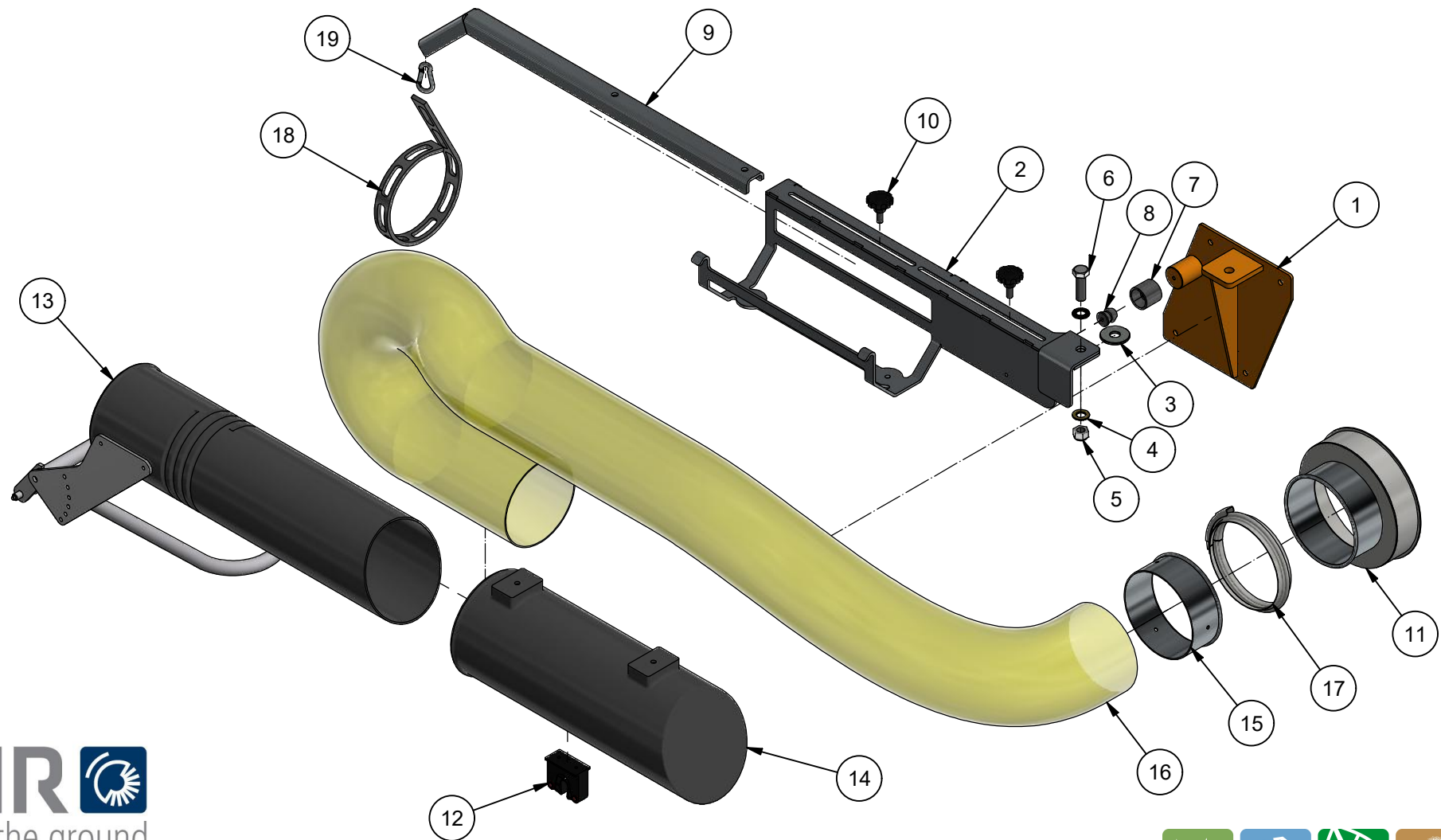


STENSVALLE

Option SC-H-000

6 m Håndugeslange, Suction hose, Handsaugschlauch

29/10-2019 KJ





Option SC-H-000 6 meter

Håndsugeslange, Suction hose, Handsaugschlauch

29/10-2019 KJ



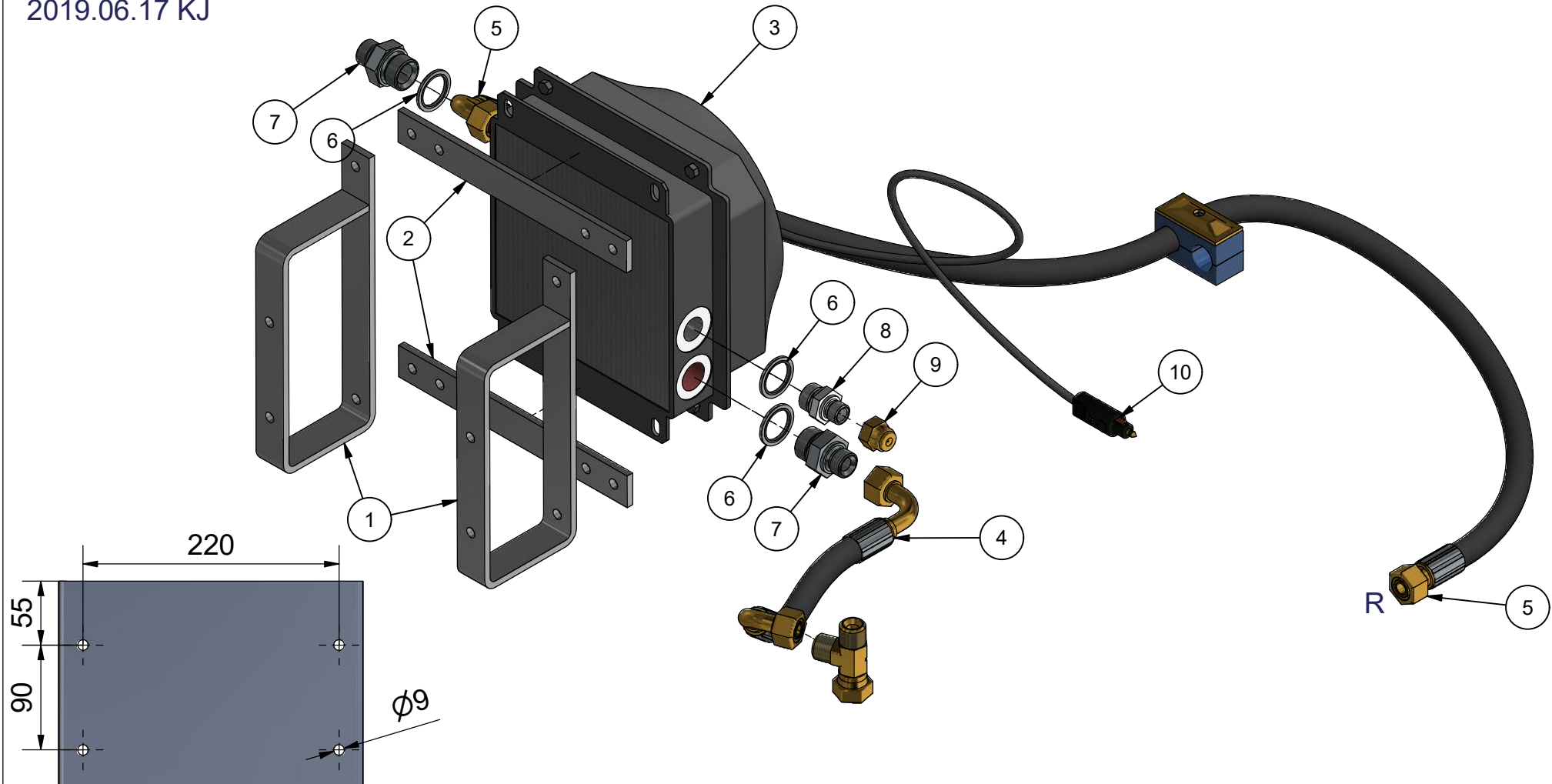
Pos.	Benævnelse	Designation	Gegenstand	#	Partnr.	Note
1	Monteringsplade	Base plate	Grundplatte	1	SC-H-120	
2	Slangeholder	Hose holder	Schlauchhalter	1	SC-H-110	
3	Svær skive	Heavy duty washer	U-Scheibe, schwer	1	36-150-016	
4	Rille skive	Contact washer	U-Scheibe	2	35-200-016	
5	Låsemøtrik	Locknut	Sicherungsmutter	1	31-101-016	
6	Sætskrue	Set screw	Stellschraube	1	29-116-050	
7	Gummiholder hun	Rubber lock	Gummischloss	1	91-88-036	
8	Gummiholder han	Rubber plug	Gummistopfen	1	91-88-037	
9	Udskudsarm	Extension arm	Ausleger	1	78-412-255	
10	Fingergreb	Finger grip	Stern-Griff	2	43-710-040	M10
11	Slangestuds reduktion	Hose stud	Schlauchanschluss	1	SC-A-035	9" -> 6"
12	Redskabsholder	Parking lock f/ Grib handle	Werkzeughalter	1	2881100	
13	Sugehåndtag komplet	Suction handle	Sauggriff	1	027-200-044	
14	Magasin for sugespids	Suction tip container	Saugrohrbehälter	1	555-034-291	
15	Rør med rullekant	Tube with rolled edge	Rohr mit Rollenkante	1	1039-60-4	
16	Sugeslange klar	Suction hose	Saugschlauch	6 m	220-020-00	
17	Spændering	Quick lock	Klemmring	1	1009060	6"
18	Stigestrop	Rubber strap	Kautschukband	2 m	2015-0002	
19	Brandmandshage	Carabin hook	Karabinhaken	1	1554-084007	



STENSBALLE

Saugcontainer Option SC KØLER 40 LITER

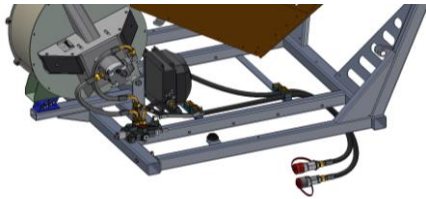
2019.06.17 KJ



GMR 
Care for the ground

STAMA | STENSBALLE | NESBO | ELKÆR





SC KØLER 40 LITER

2019.06.17 KJ

STENSBALLE 

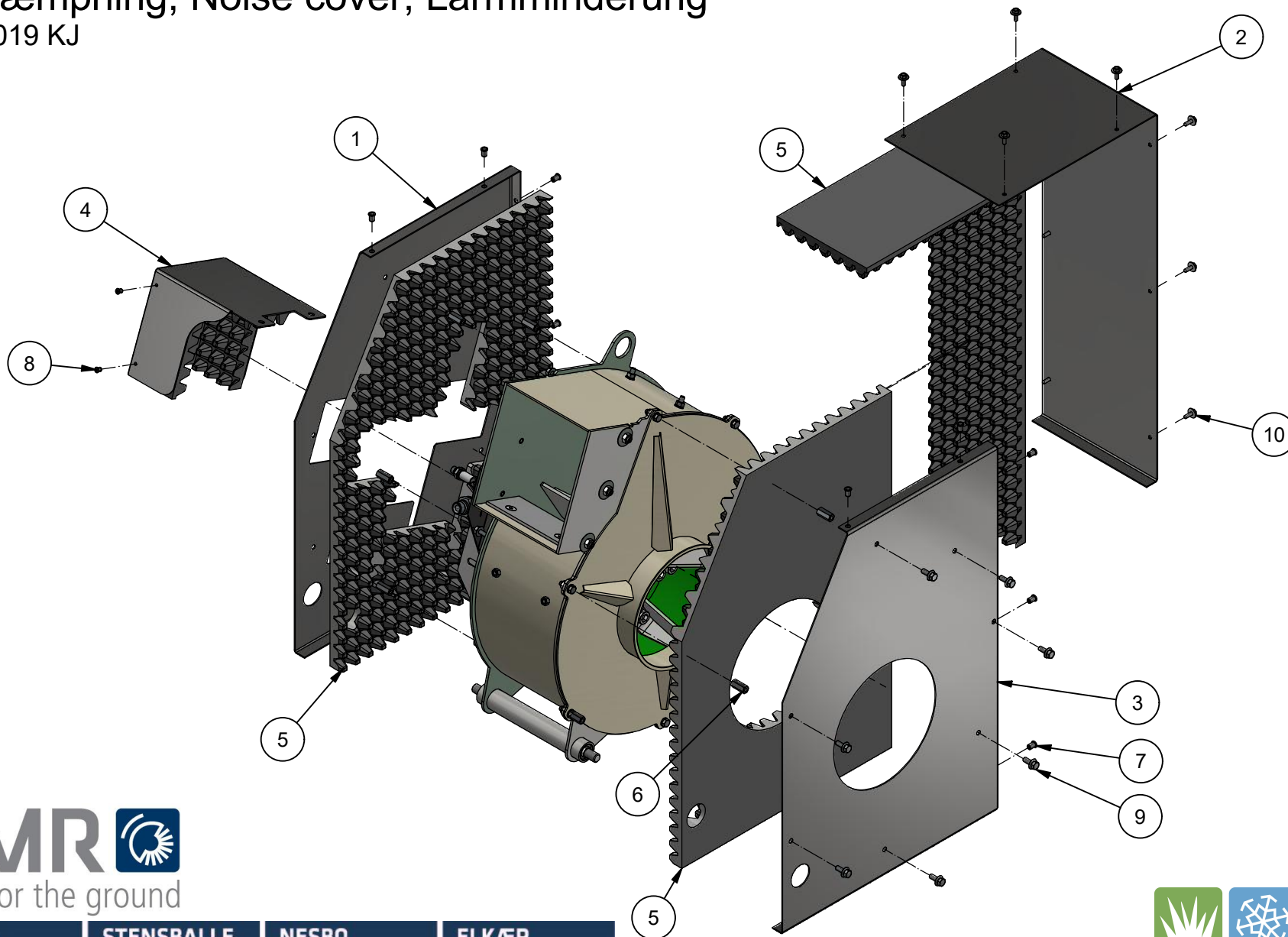
Pos.	Benævnelse	Gegenstand	Designation	#	Partnr.	Note
1	Kølerbeslag	Halterung	Bracket	2	78-906-101	
2	Fladjern	Flacheisen	Bracket	2	78-906-102	
3	Oliekøler	Ölkühler	Oil cooler	1	FR633050003	12V 8A
4	Returslange Tee til køler	Hydraulikschlauch nach Kühler	Hose Tee to cooler	1	033-0220-FB089-FB089	1/2"
5	Returslange køler til traktor	Hydraulikschlauch nach Schlepper	Hose cooler to tractor	1	033-1500-FB080-FB089	1/2"
6	Tætningsring	Dichtung	Bonded seal	3	42-000-034	1/2"
7	Reduktionsnippel	Reduziernippel	Reduction nipple	2	02BP1208	3/4" x 1/2"
8	Adaptornippel	Adaptor	Adaptor fitting	1	01BM0622	M22x1,5 x 3/8"
9	Slutmuffe	Endhülse	Socket plug	1	07BPS06	3/8"
10	Universalstik	DIN Stecker	Cigaret plug connector	1	010-300-300	ISO 4165
11	Ledning	Kabel	Electric wire	6 M	1430-008500	2 x 1 mm ²

STENSBALLE

SC Option 78-903-200

Lyddæmpning, Noise cover, Lärminderung

4/11-2019 KJ



GMR 
Care for the ground

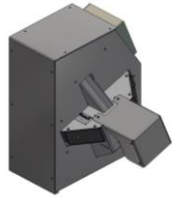
STAMA

STENSBALLE

NESBO

ELKÆR





SC Option 78-903-200

Lyddæmpning, Noise cover, Lärminderung

4/11-2019 KJ



Pos.	Benævnelse	Designation	Gegenstand	#	Partnr.	Note
1	Lyddæmperplade venstre	Left noise cover	Lärmabdeckung links	1	78-903-201	
2	Yderskærm	Outer cover	Lärmabdeckung ausser	1	78-903-202	
3	Lyddæmperplade højre	Right noise cover	Lärmabdeckung rechts	1	78-903-203	
4	Motorskærm	Motor cover	Motor-Lärmabdeckung	1	78-903-204	
5	Lydbarriere måtte	Noise reduction mat	Dämmmatte	1	100040227	
6	Lang møtrik	Long nut	Langmutter	12	31-040-008	M8
7	Nittemøtrik	Rivet nut	Nietmutter	10	111-06-017	M6
8	Blindnitte	Rivet	Blindniete	4	950-6-6	
9	Flangebolt	Flanged screw	Flanschschraub	14	29-308-020	M8x20
10	Flangebolt	Flanged screw	Flanschschraub	10	29-306-020	M6x20

